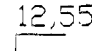
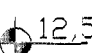
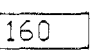
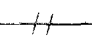




SKÝRINGAR Á SÉRTEIKNINGUM

-  12,55 TÁKNAR KÉTA 12,55 Á SNIDMYND
-  12,55 TÁKNAR KÉTA 12,55 Á GRUNNMYND
-  160 TÁKNAR ÞYKKT PLÖTU Í MM (160 MM)
-  TÁKNAR STEYPUSKIL
-  TÁKNAR BENDINGU Í NEÐRI BRÚN PLÖTU
INNRI BRÚN VEGGJAR
-  TÁKNAR BENDINGU Í EFRI BRÚN PLÖTU
YTRI BRÚN VEGGJAR

ÁLAGSFORSENDUR

- EGIÐ ÁLAG SAMKV. ÍST 12, DS 410
- VINDÁLAG SAMKV. ÍST 12
- SNJÚÁLAG SAMKV. ÍST 12
- MESTA ÁLAG Á UNDIRSTÖÐUR < 500 KN/m²
- UNDIRSTÖÐUR HVÍLA Á ÞJAPPADRI
HRAUNFYLLINGU

STEINSTEYPA

BRÖTÞOLSFLÖKKUN STEYPU

- UNDIRSTÖÐUR, BOTNPLATA: S-200
- VEGGIR, PLÖTUR: S-250
- VATNSSEMENTSTALA: < 0,55
- LÖFTINNIHALD: = 5-6%
- HÁMARKSSTEINASTÆRÐ = 25mm
- SEMENTSMAGN
Í ÚTVEGGJASTEYPU = 300 kg/m³

STÁLVIKRI

STÁLGÆÐI

ALLT SMÍÐASTÁL SKAL VERA Fe 360 B

RYÐVÖRN

ALLT SMÍÐASTÁL SKAL VERA SANDBLÁSÍÐ
OG MÁLAÐ MEÐ RYÐVARNARMÁLNINGU

TRÉVIKRI

TIMBURGÆÐI

ALLUR SMÍÐAVIDUR SKAL VERA
K18 SKV. DS 413

FESTINGAR

BOLTAR, NAGLAR OG FESTIJÁRN SKULU
VERA GALVANHÖÐAÐ
UNDIR RÆR ER LIGGJA AÐ TIMBRI
SKAL SETJA SKÍFUR MEÐ ÞVERMÁL 3x
ÞVERMÁL BOLTA

JÁRNABENDING

STEYPUHULA

BYGGINGAHLUTI	STEYPUHULA
UNDIRSTÖÐUR	50 mm
ÚTVEGGIR	30 mm
PLÖTUR OG BITAR	20 mm
VEGGIR OG SÖLUR INNANHÖS	20 mm

STÁLGÆÐI

BENDISTÁL MERKT K Á TEIKNINGU TD K10
ER KAMBSTÁL Ks 410s
MEÐ SKRÍÐMÖRK = 410 N/mm²
BENDISTÁL MERKT R Á TEIKNINGU
SLÉTT STÁL MEÐ SKRÍÐMÖRK
= 240 N/mm²

BEYGING JÁRNA

ÞVERMÁL STANGAR	ÞVERMÁL BEYGJUSKÍFU Ks 410	ÞVERMÁL BEYGJUSKÍFU St 37
8	24mm	16mm
10	30mm	20mm
12	36mm	24mm
16	96mm	
20	120mm	
25	150mm	

HÆÐARTÖLUR

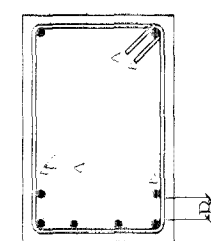
HÆÐARTÖLUR ERU Í HÆÐARKERFI
HAFNARFJARDARBEJAR OG ÚTGEFNUM
HÉÐUM FRÁ BEJARVERKFRÆÐINGNUM Í
HAFNARFIRÐI

SKEYTING JÁRNA

Í PLÖTUM OG VEGGJUM SKAL EKKI SKEYTA
MEIRA EN FJÓRÐA HVERT JÁRN NEMA ANNAD
SÉ SÝNT Á TEIKNINGU
LÁRETT BENDING Í VEGGJUM VÍXLEGGIS UM
SKEYTILENGT EÐA TENGIST MEÐ VINKLUM

ÞVERMÁL BENDISTÁLS	8	10	12	16	20	25
SKEYTILENGT í mm	300	400	450	600	800	950

MINNSTA FJARLÆGD MILLI JÁRNA

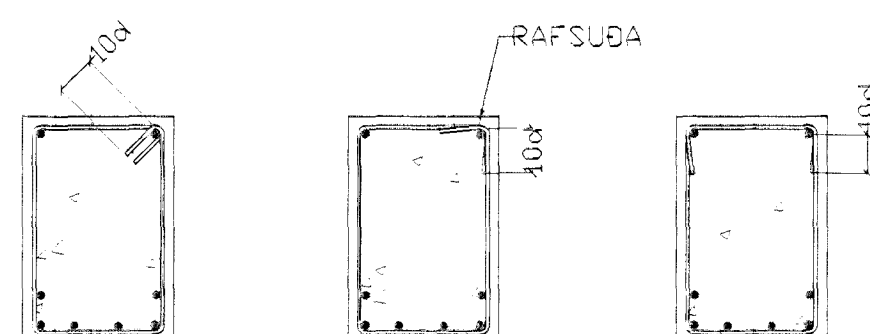


A > 35 mm EÐA 2 X
ÞVERMÁL STANGAR

B > 25 mm EÐA 2 X
ÞVERMÁL STANGAR

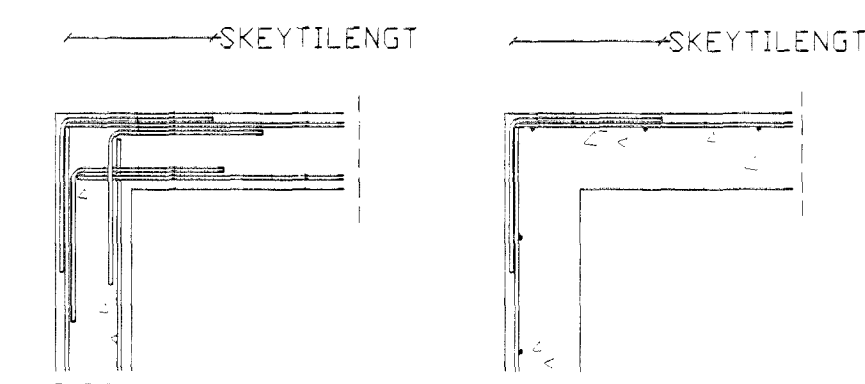
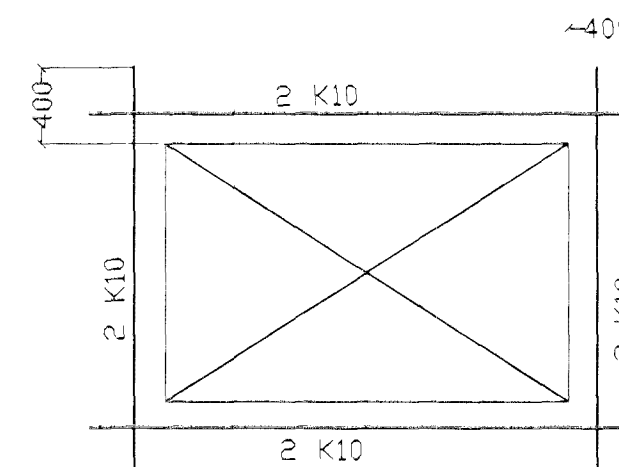
LYKKJUR

d = ÞVERMÁL BENDISTÁLS



BENDING VIÐ ÖP

VIÐBÍTAR JÁRNABENDING VIÐ ÖP SKAL VERA
EFTIRFARANDI NEMA ANNAD KOMI FRAM Á
TEIKNINGUM



BR	DAGS	EDLI BREITINGA	SIGN
Sörlaskeið 42 Hafnarfirði			
ALMENNAR SKÝRINGAR BURÐARVIKRI			
Byggingafulltrúi Hafnarfjarðar Afgreitt þarú 21 DES 1998 Sigurpállur Halldórsson			
DAGS	OKTOBER 1998		
VERK NR	98 - 34		
TEIKN NR	01 - 01		
HANNAÐ SIG			
TEIKNAD SIG			
YFIRFARIÐ			
TÆKNIPJÓNUSTA SIGURDAR ÞORLEIFSSONAR ehf.			
STRANDGÖTU 11 220 HAFNARFIRÐI			
SÍMI 555 - 4255 FAX 565 - 2875			
E-mail taeknihjonusta@islandia.is			