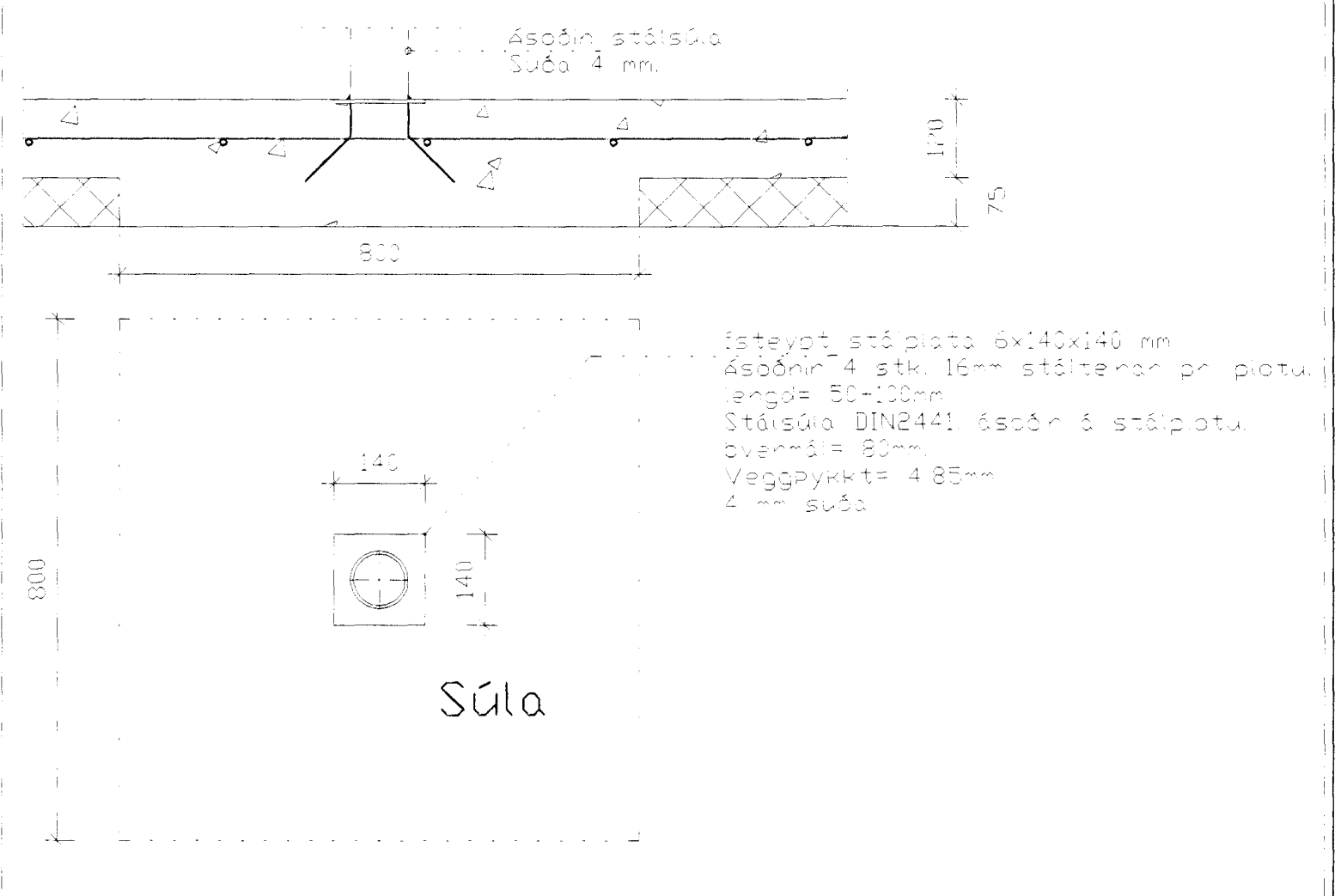


GRUNNMYND SÖKKLA OG TAÐKJALLARA.

--- Táknað járn í efri brún plötu.
 — Táknað járn í neðri brún plötu.



SKÝRINGAR.
 Allt lifrænt efni skal fjarlegt og síðan grafið niður á burðarhæfan botn. Fyllingarefni innan í og um hverfis sökkla skal vera frostfrítt efni og hjappað í mest 300 mm lögum og bleytt. Dýpt sökkla má vera 800-1200 mm. Þar sem sökkjar standa á klöpp má hæð sökkla vera 300 mm og skal tekið tillit til frærensliis og regnvatnslagna.
 Fyllingarefni og þjöppun skal uppfylla kröfum ÍST 15.
 Járnbending sökkla, sjá sniðmyndir.
 Aður en fyllt er að sökkjum skal höggva tengijárn 15 mm inn í steypu og holufylla með múrblöndu.
 Allar málsetningar eru í mm.
 Hæðarkólar eru gefnir upp í metrum og á fullfrágingin gólf.
 Mesta reiknað álag frá sökkjum er 0,1 MN/m².
 Álagsforsendur:
 Notálag: 4,00 kN/m².
 Innveggir, eigin þyngd: 0,10 kN/m².
 Þak, eigin þyngd: 0,60 kN/m².
 Útveggir, eigin þyngd: 3,80 kN/m².
 Snjóálag: 1,00 kN/m².
 Steinsteypa, eigin þyngd: 25,00 kN/m³.
 Vindálag samkvæmt ÍST 12,3 / DS 410.
 U-gildi einangrunar (W·m²·K) T_i > = 10°C.
 Þak: 0,3 W/m²·K.
 Útveggir: 0,4 W/m²·K.
 Gólf á fyllingu: 0,4 W/m²·K.
 Gólf að útlöf: 0,4 W/m²·K.
 Einangrunarþykkt undir botnplötu: 75 mm (polystyren 25 kg/m³ eða steinull, grunnplata).
 Einangrunarþykkt upp með sökkjum: 75 mm (polystyren 25 kg/m³ eða steinull, grunnplata).
 Einangrun útvegga: 75 mm, steinull.
 Einangrun þaks: 150 mm þakull.
 Sjá skýringar á bygginganefndarteikningu.
 Inntak fyrir fjarskiptalagnir, sjá raflagnateikningar.
 Jarðskaut, sjá raflagnateikningar.
 Inntök fyrir heitt og kalt vatn, sjá bygginganefndarteikningar.
 Steypustyrktarstál merkt K er kambstál KS40 með skriðmörk 4000 N/mm².
 Steypustyrktarstál merkt S er súðuhæft stál KS40S með skriðmörk 4000 N/mm².
 Steypustyrktarstál merkt R er slétt stál með skriðmörk 2400 N/mm².
 Skeytulengd járna skal vera 40 x þvermál járna, skeytum skal víxla.
 Járnbending í miðja botnplötu: K 10 cc 300 mm #. (nema annað sé tekið fram á teikningu)
 Járnbending í miðja útvegga: K 10 cc 250 mm #. (nema annað sé tekið fram á teikningu)
 Tengijárn í öll steypuskil: K 10 cc 250 mm, lengd=500-500=1000 mm.
 Bendinet merkt K 131 er kaldregið 5 mm slétt stál, með skriðmörk 5600 N/mm².
 Bendinet K 131 hefur móskaðastærðina 150x150 mm.
 Skreyting bendineita skal vera 40 x þvermál járna bendineita.
 Steinsteypa í botnplötu: S-200. (sé plata steypit fljóttandi innan sökkulvegga)
 Steinsteypa í sökkla: S-250.
 Steinsteypa í útveggi: S-250.
 Steypuhúla frá útrun veggja á járn skal vera 30 mm, nema annað sé tekið fram.
 Steinsteypa skal uppfylla kröfum 131 gr. byggingareglugerðar.
 Afmörkun steypitra gólfa, sjá teikningu A-1.

GLUGGAR, MÓL Í STÚR OG BÁSA.
 05.04.2000

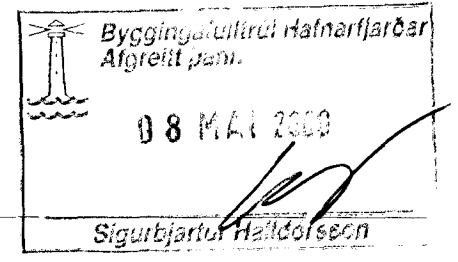
TEIKNINGU Breytt

SÖRLASKEIÐ 44.

SÖKKLAR.

GRUNNMYND, SKÝRINGAR.

HANNAÐ: . SVK TEIKNNAÐ: . SVK DAGS: . 05.04.2000 MKV: / 1:10 L10 VERN: . X



TEIKNISTOFA
 Sveinn Karlsson 05.04.2000
 SVEINN KARLSSON TEKNIFRÆÐINGUR F-TFI
 STRANDGÖTU 28 220 HAFNARFJÖRÐUR
 S.896 4005 / 555 4270 NETF. SVEINK@MEDIA.IS KT.131247-2069

B-1.