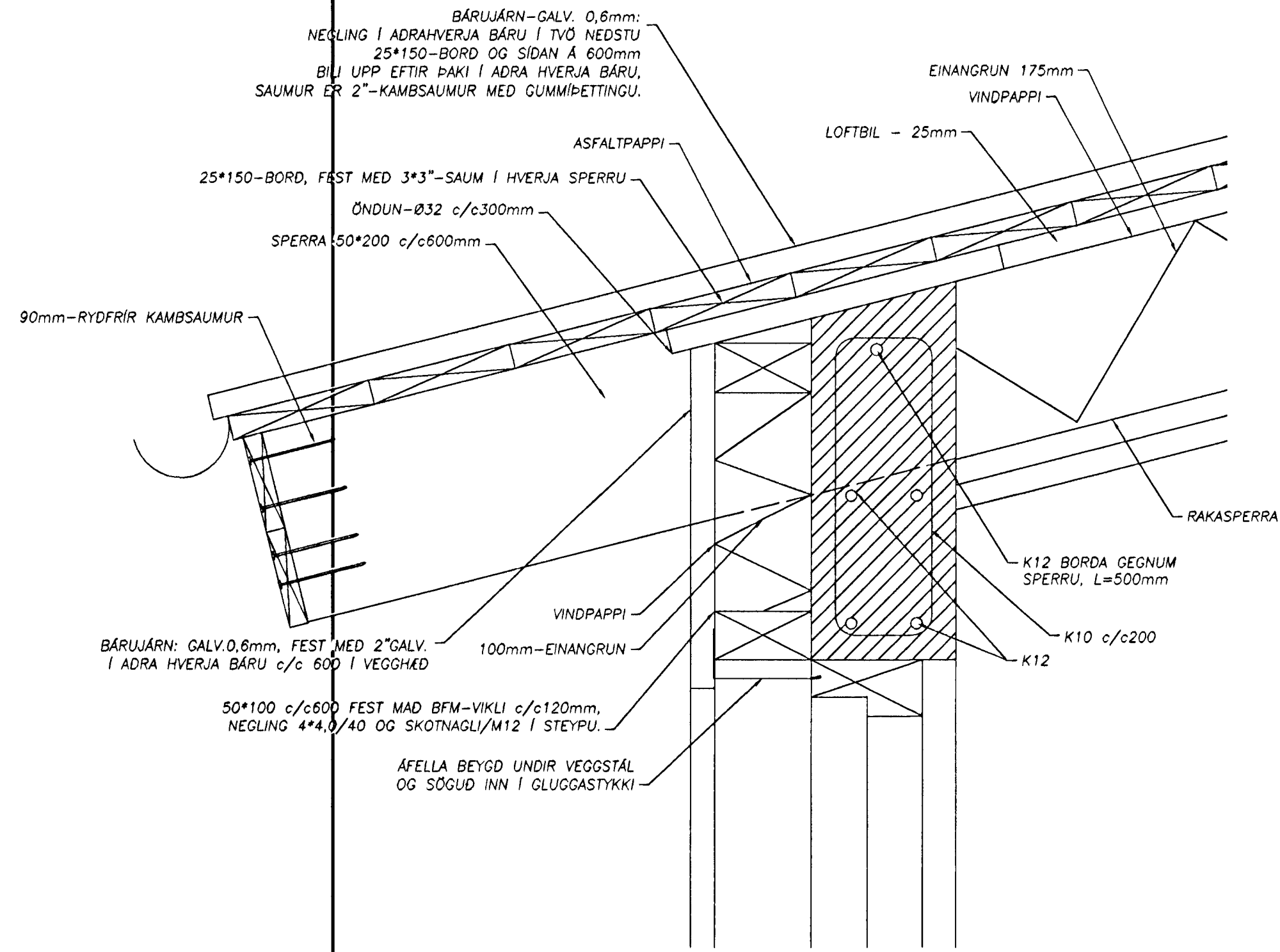
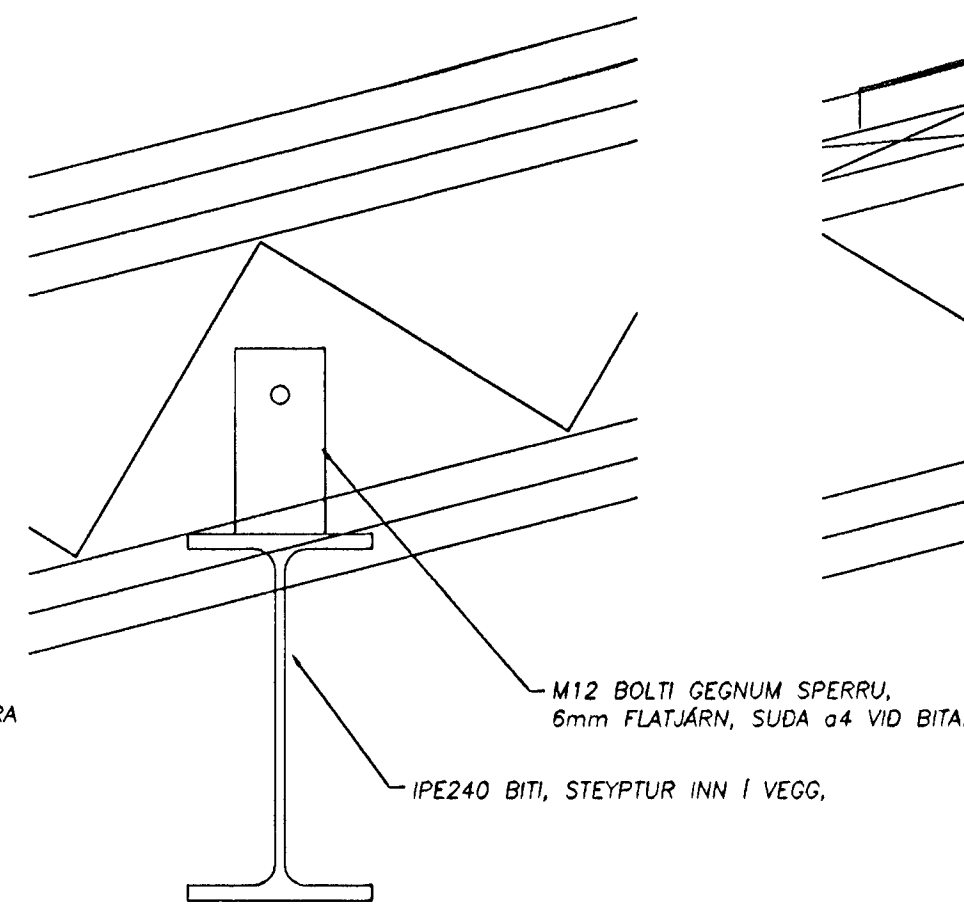


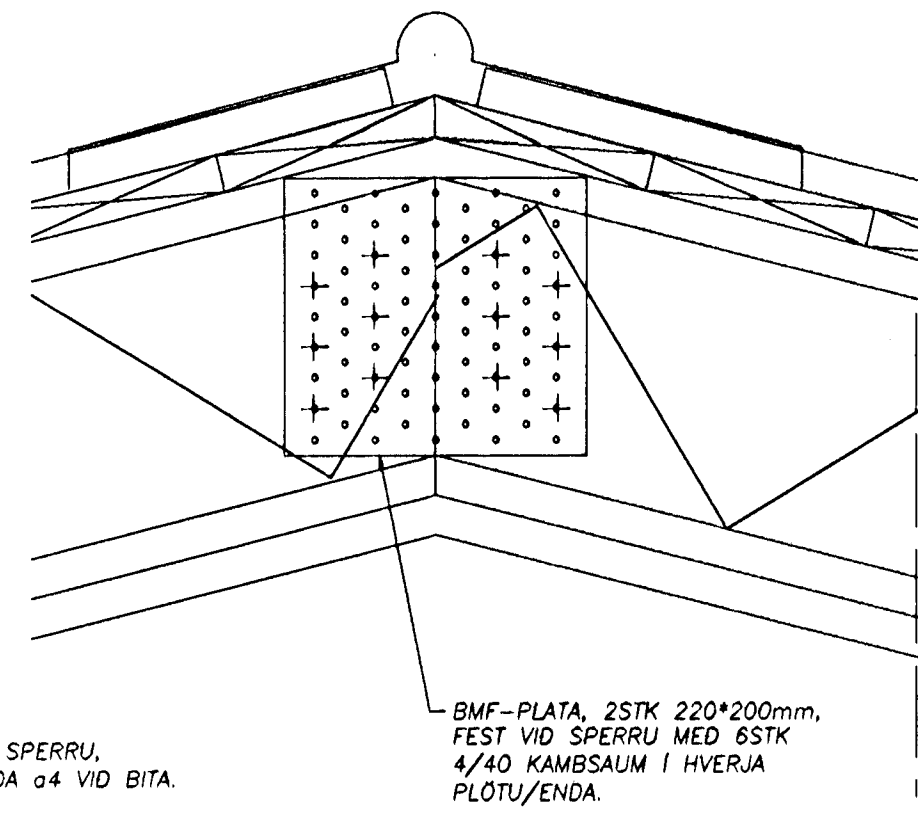
ÞVERSNIÐ Í ÞAKKANT, 1:5



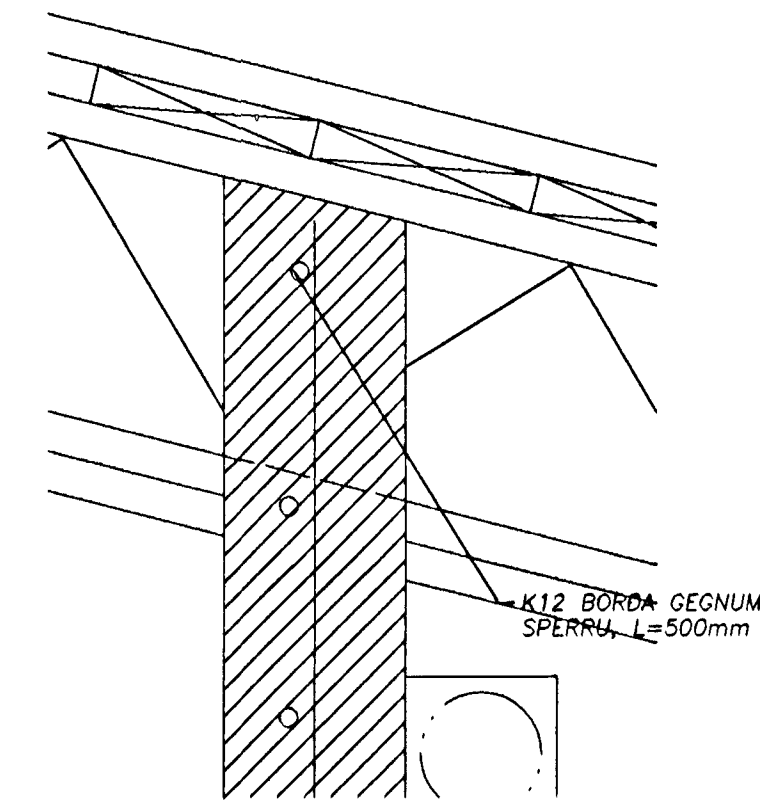
ÞVERSNIÐ Í ÞAKBITA, 1:5



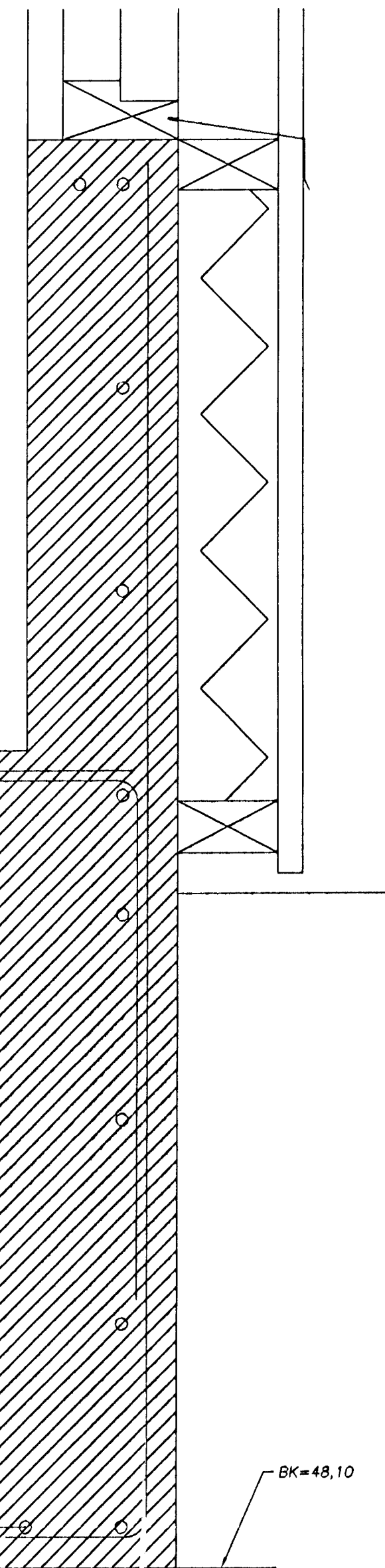
ÞVERSNIÐ Í ÞAK-MÆNI, 1:5



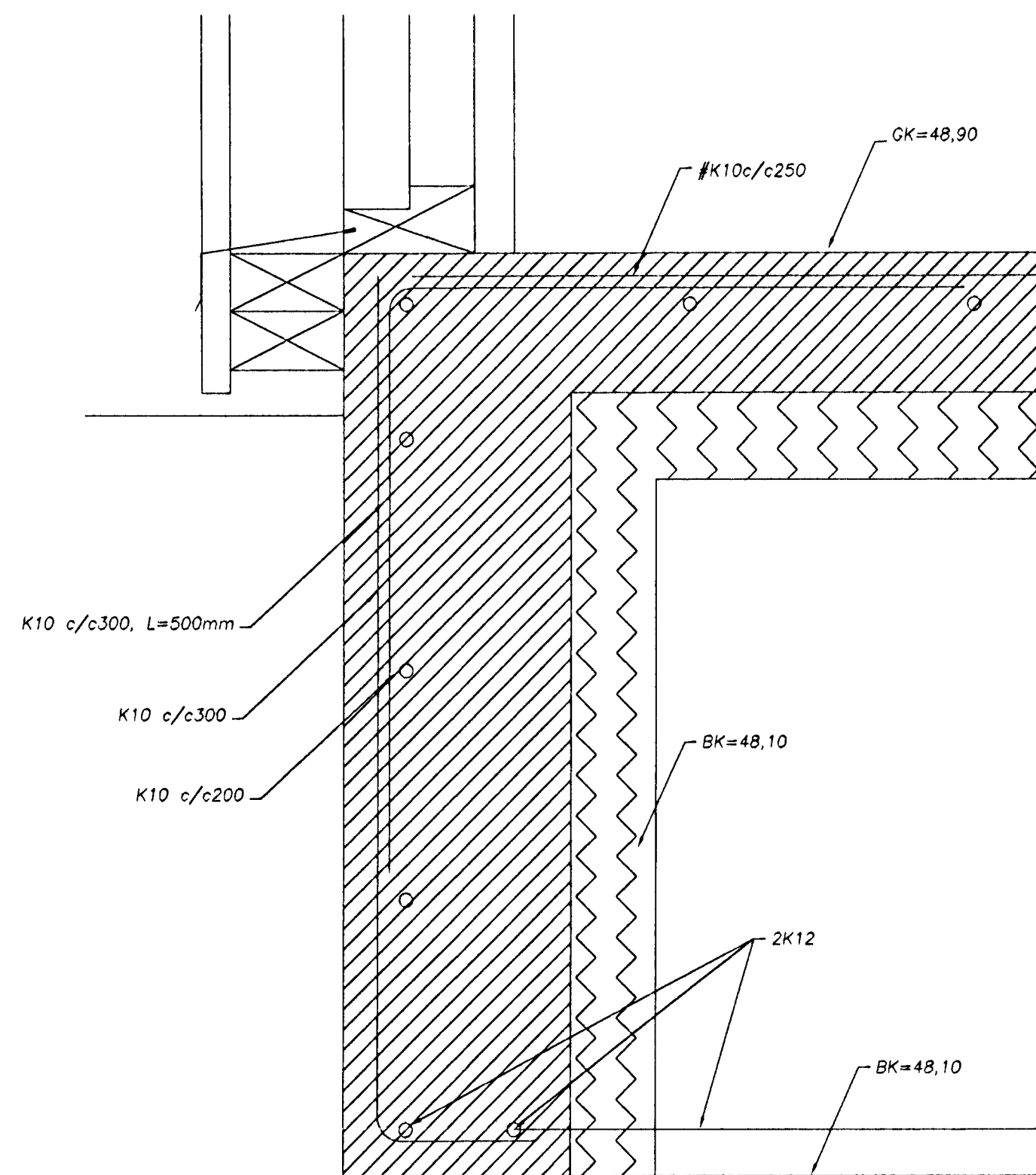
ÞVERSNIÐ Í ÞAK-MILLIVEGG, 1:5



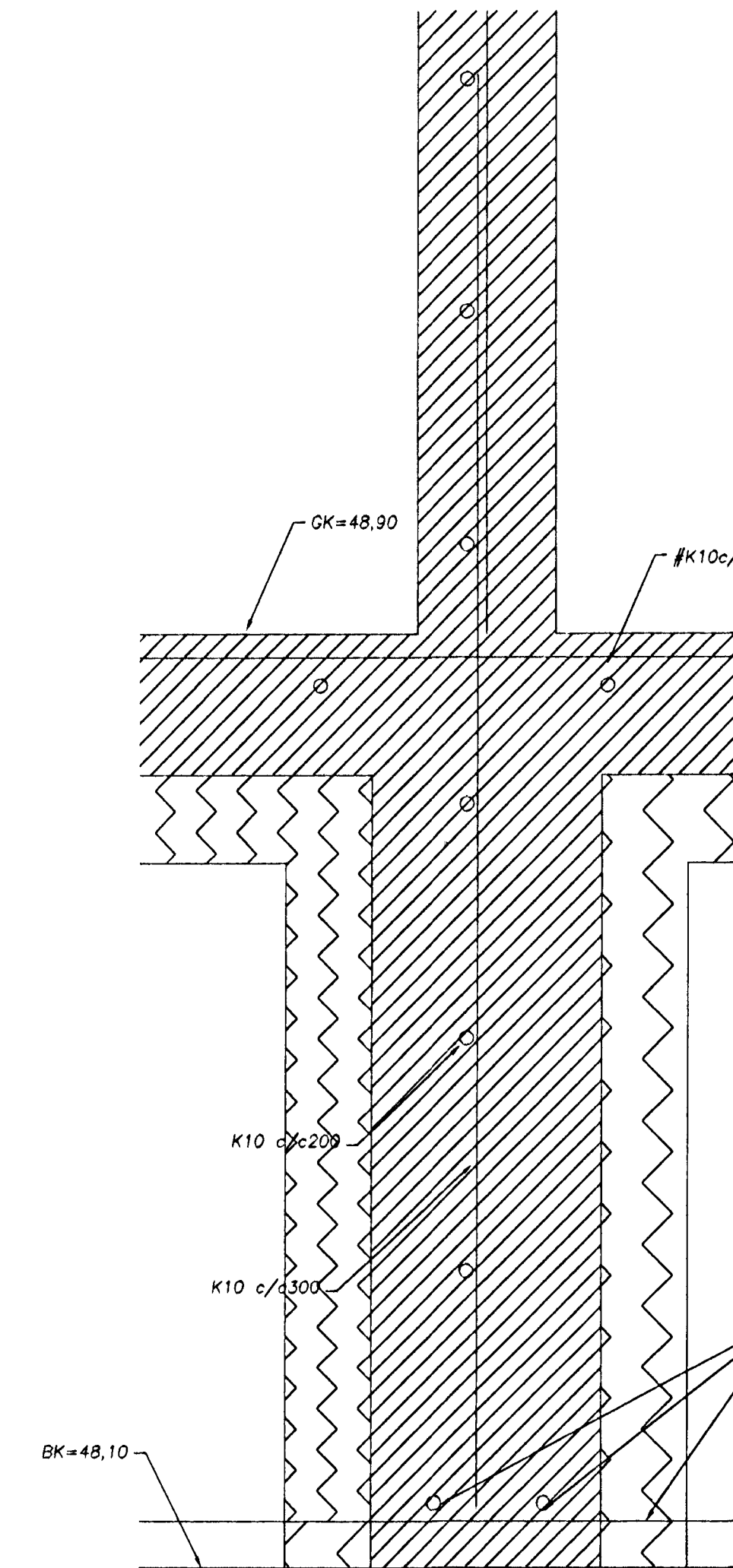
ÞVERSNIÐ Í ÚTVEGG-SÖKKUL-GLUGGA, 1:5



ÞVERSNIÐ Í ÚTVEGG-SÖKKUL-HURD, 1:5



ÞVERSNIÐ Í SÖKKUL-MILLIVEGG, 1:5



Samþykkt þann  
15. DES. 2000  
Byggingafræðingur Einarfríði  
Eh. Sigurbjartur Halldórsson

SÖRLASKEIÐ 9 - HAFNARFJÖRDUR

FRÖÐUNAR NÚM.	FÖ	ÞEGUND NÚM.	20.11.00
FRÖÐUNAR NÚM.	FÖ	SKYRSLU NÚM.	1/5
FRÖÐUNAR NÚM.	FÖ	SKYRSLU NÚM.	SöriHafn
FRÖÐUNAR NÚM.	FÖ	SKYRSLU NÚM.	BLAD
FRÖÐUNAR NÚM.	FÖ	SKYRSLU NÚM.	0106/4
FRÖÐUNAR NÚM.	FÖ	SKYRSLU NÚM.	14
FRÖÐUNAR NÚM.	FÖ	SKYRSLU NÚM.	-