

SKÝRINGAR:

UNDIRSTÖDUJARDVEGUR ER ÞJÖPPUÐ FYLING. KRAFA ER UM AD UNDIRSTÖÐUR PLÖTUÞRÓFS GEFI EKKI LAKARI UNDIRSTÖÐU EN: $E_2 > 100 \text{ N/mm}^2$ OG $E_1 < 2,5$

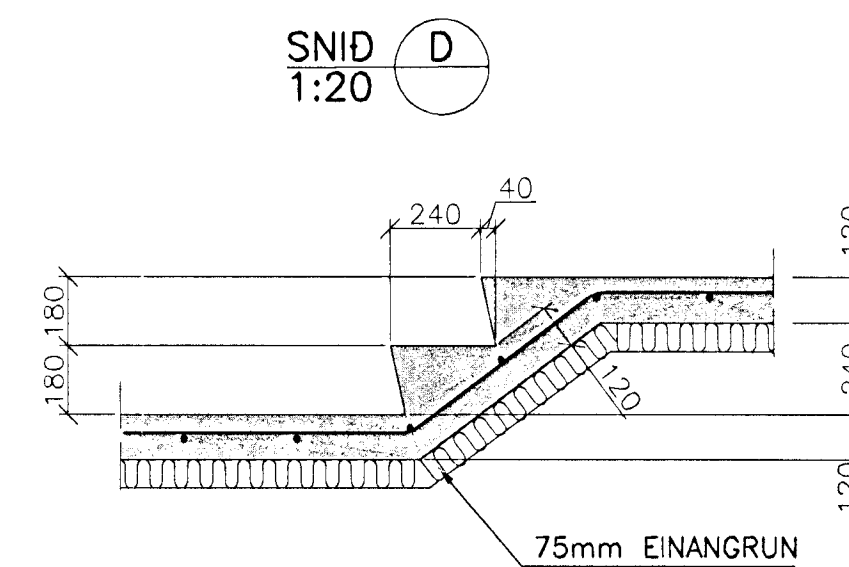
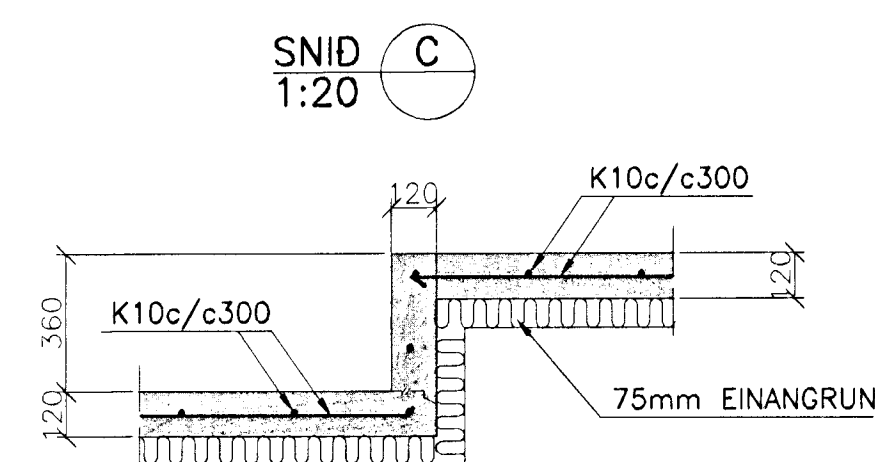
ATH:

NEDRI BRÓN UNDIRSTÖÐA ER Í KÓTA 36.80 NEMA UNDIRSTÖÐU OG SÖLSTÖFU EN ÞAR ER KÓTI 36.30 ÞESSI HÁÐARMUNUR ER TEKINN MED JÖFNUM HALLA Á AFMÖRKUDU SVÆÐI.

TILVÍSUN:

ALMENNAR SKÝRINGAR SJÁ TEIKN NR. 00701-B00

Byggingarmáttur Húsnáttarðar
Atgætt þáttur
15.11.2010
Sveinur Pálsson



SPÓAÁS 10 HAFNARFIRÐI		BURÐARVIRKI UNDIRSTÖÐUR GRUNNMYND OG SNIÐ	
VSB VERKFRÆÐISTOFA			
585-3600 BÚJARHRAUNI 20-220 HAFNARFJÖRÐUR SÍMI 565-1340 FAX 565-1341 Netfang: vsb@vsb.is, kt:10795-2899		Hannað: BG Mkv: 1:50 Daga: 01.02.00	Teknað: LA Samþykkt: Sveinur Pálsson Nr: 00701-B01