

ALMENNAR SKÝRINGAR

ÓTVEGGIR HÚSSINS ERU STEYPTIR Í EINANGURNARMÓT SEM NÁ FRÁ SÖKKULFÆTI AD ÞAKI. BERANDI INNVEGGIR OG SÓLUR ERU STEYPT UPP MED HEFDBUNDNUM HÆTTI. ÞAKVIRKI HÚSSINS ER ÚR TIMBRI.

SKÝRINGAR Á UPPDRÁTTUM

H=	MERKIR	PLÖTUPYKKT
28,10	"	KÓTI 28,10 Á SNIDMYND
28,10	"	KÓTA 28,10 Á GRUNNMYND
	"	STEYPUKIL
K	"	KAMBSTÁL Ks 40 MED SKRIDMÖRK $Q_s = 400$ N/mm ²
Ks	"	KAMBSTÁL Ks 40s SUDUHÉFT M/SKRIDMÖRK $Q_s = 400$ N/mm ²
R	"	SLÉTT STÁL MED SKRIDMÖRK $Q_s = 240$ N/mm ²
L	"	HEILDARLENGD STANGAR
c/c	"	BIL MILLI BENDISTANGA, MIÐJA Á MIÐJU
	"	BENDING Í NEDRI BRÚN PLÖTU, INNRI BRÚN VEGGJAR
	"	BENDING Í EFRI BRÚN PLÖTU, YTRI BRÚN VEGGJAR
	"	BENDING BEYGD UPP MIDAD VID TEIKNADAN FLÖT
	"	BENDING BEYGD NIÐUR MIDAD VID TEIKNADAN FLÖT

ÁLAGSFORSENDUR

ÁLAG

NOTÁLAG SKV ÍST 12.2 : NOTÁLAG Á GÓLF
 ÍBÚÐARÁLAG = 1,5 KN/m²
 ÁLAG V/LÉTTA VEGGJA = 1,0 KN/m²

VINDÁLAG SKV ÍST 12.3 : ÁSTREYMISÞRÝSTINGUR ER REIKNADUR MIDAD VID ADSTÆÐUR 1.
 GRUNNGILDI VINDÁLAGS Q = 1,4 KN/m²

SNJÓÁLAG SKV ÍST 12.4 : GRUNNGILDI SNJÓÁLAGS ER MIDAD VID SVÆDI S = 1,0 KN/m²

JAROSKJÁLFTAÁLAG SKV ÍST 13 (1989-11-01) : Z = 0,75

GRUNDUN

UNDIRSTÓÐUJARDVEGUR : UNDIRSTÓÐUR STANDA Á ÞJAPPADRI MALARFYLLINGU: E2 > 100 N/mm² OG E2/E1 < 2,5

UNDIR BOTNPLÖTU SKAL FYLLA MED MALARFYLLINGU OG ÞJAPPA ÞANNIG AD ÞJÓPPUN VERDI SAMBÆRILEG VID 95% STANDARD PROKTOR.

MESTA ÁLAG Á GRUNN : 0,12 MN/m²

STEYPUVIRKI

EIGINLEIKAR, FRAMLEIÐSLA OG NIÐURLÖGN STEYPU SKAL VERA Í SAMRÆMI VID FORSTADALINN FS ENV 206-STEINSTEYPA. ENNFREMUR SKAL STEYPA VERA Í SAMRÆMI VID KRÖFUR: ÍST 10:1971 STEINSTEYPA I. OG II. HLUTI OG ÍST 14:1989 STEINSTEYPUVIRKI ALLA STEYPU SKAL TITRA.

STEYPUMÓT

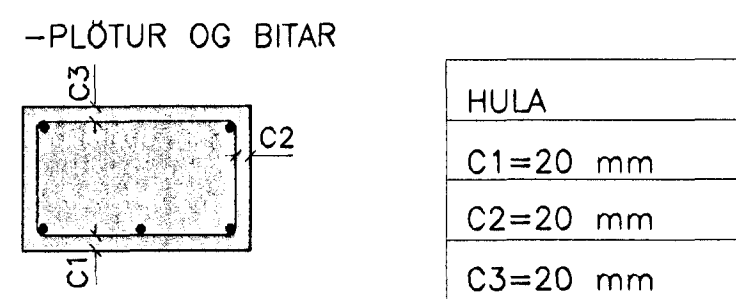
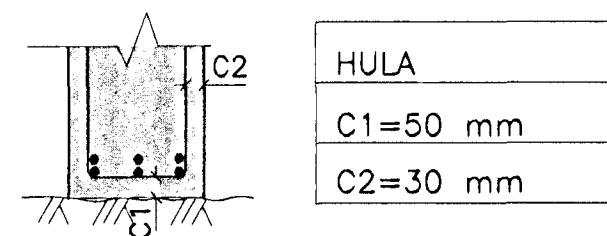
NÁKVÆMNISKRÖFUR : UNDIRSTÓÐUR, STÆRD OG STADSETNING	+/-	15 mm
STÆRD ANNARRA STEYPTRA HLUTA	+/-	3 mm
STADSETNING ANNARRA HLUTA	+/-	5 mm
KÓTAR	+/-	5 mm
MISGENGI VEGGJA Í STEYPUKILUM	+/-	2 mm

YFIRHÆÐ : BITA- OG PLÖTUMÓT SKULU HAVA YFIRHÆÐ L/300 AF FJARLEGD MILLI FASTRA PUNKTA.

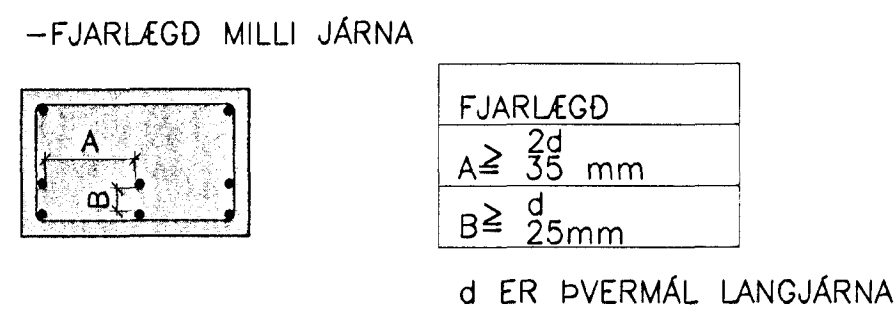
TITRUN : TAKA SKAL TILLIT TIL ÞESS AD ALLRI STEYPU SKAL TITRA.

BENDING

STEYPUHULA OG BIL MILLI JÁRNA : -UNDIRSTÓÐUR OG VEGGIR ÞAR SEM JARDFYLLING KEMUR AD



-ADDIR STEYPTIR BYGGINGARHLUTAR:
 SÓLUR OG VEGGIR INNAHÚSS C > 20 mm
 ÓTVEGGIR C > 20 mm



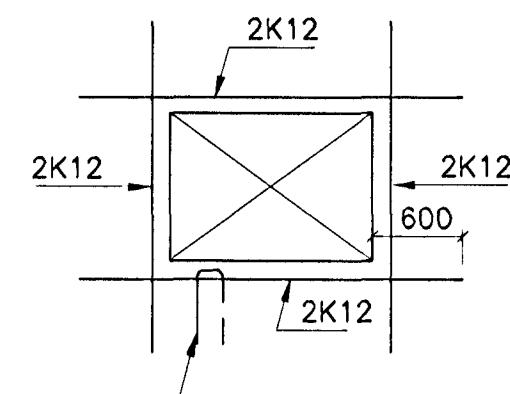
d ER ÞVERMÁL LANGJÁRNA

STEYPUVIRKI (FRAMHALD)

SKEYTING	ÞVERMÁL STANGA mm	8	10	12	16	20	25
BENDINGAR	: SKEYTILENGD mm	400	400	600	800	1000	1000

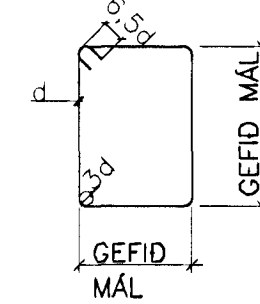
LÁRÉTT BENDING Í VEGGJUM GANGI HEIL UM HORN, VÍXLEGGIST UM SKEYTILENGD, TENGIST MED VINKLUM EDA LYKKJUM Í PLÖTUM OG VEGGJUM SKAL EKKI SKEYTA MEIRA EN FJÓRÐA HVERT JÁRN Í SAMA ÞVERSNIDI NEMA ANNAD SÉ SÝNT Á TEIKNINGUM.

TÁKNAR 2K12 Í VEGGENDA:



SÉ ANNAD EKKI TEKID FRAM KOMI 2K12 Í KRINGUM OP Í PLÖTUM EDA VEGGJUM ER NÁI 600 mm ÚT FYRIR OPID

LYKKJUR: ST. 37 EDA KS 40s



SJÁ EINNIG ÍST 14 / DS 411, 7.1

STEINSTEYPA

BROTÞOLSFLOKKUR :

BYGGINGAHLUTAR	BROTÞOLS-FLOKKUR
	C16
	C20
ALLT STEYPUVIRKI HÚSSINS	C25
	C30
	C40

HÁMARKSSTEINASTÆRD: 25 mm

SIGMÁL : 60 - 100 mm

LOFTINNIHALD : 5 % MÆLT EFTIR DÆLINGU EF DÆLT ER

VATNSSEMENTSTALA : MINNI EN 0,55

TRÉVIRKI

TIMBURGÆDI

ADDIR BURDARVIDIR: ALLT TIMBUR SKAL VERA AF FLOKKI K 18 SKV. ÍST/DS 413 ÚTG. 1989, NEMA ANNAD SÉ TEKID FRAM

FÓUAVÖRN

BURDARVIDIR SEM LIGGJA AD STEYPU EDA VERDA FYRIR VEDRUN SKAL FÓUVERJA ÞAR SEM VIDIR LEGGJAST AD STEYPU SKAL SETJA ASFALTPAPPA Á MILLI

FESTINGAR

STÁLGÆDI ST 37-2 SKV DIN 17100

ALLAR FESTINGAR, BOLTAR, SKIFUR OG NAGLAR SKULU HEITGALVANISERUD.

N - TÁKNAR "VENJULEGA" NAGLA.

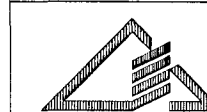
K - TÁKNAR KAMBAGLA, BMF.

NAGLASTÆRD a/b TÁKNAR NAGLA MED ÞVERMÁL 0,1 x a mm LENGD b mm.

UNDIR ALLAR BOLTARÆR, SEM HERDAST AD TRÉ KOMI SKIFUR MED MED KANTLENGD 3xd OG ÞYKKT 0,3d (d ER ÞVERMÁL BOLTANS).

SPÓAÁS 10
HAFNARFIRÐI

VSB VERKFRÆÐISTOFA



BEJARHRAUN 20 220 HAFNARFJÓRÐUR
SÍMI 565-1340 FAX 565-1341
Netfang: vsb.is, kt:710796-2899

BURDARVIRKI
ALMENNAR SKÝRINGAR

Bygging
Afgreitt 20...

Hannað: BG
Mkv:
Dags: 31.01.00 Nr: 00701-B00