

Skýringar steinsteypa

Minnsta hæð sökkla við útvegg er 1000 undir fullfrágengnu jarðvegysfirborði nema um sé að ræða hreina klöpp eða grófa frostfria malarfyllingu.

Efst og nedst í alla sökkla komi liggjandi 2 k12 og skal setja 2 st. þartilgerðar klemmur á allar samsetningar nedri járna. Járn eru vixlögð um 800 á hornum og steypusamskeitum.

Í steypuskil milli sökkla og veggja og eða botnplötu komi k10 e c 300, l= 500 upp úr efri brún sökkuls sem tengjast járngrind veggja og eða botnplötu (sjá teikningar).

Þar sem sökkulveggir eru nærri en 1200 skal jámbenda veggir með k10 e c 300 í bæði ytra og innra byrði veggja.

Setja skal 2 k12 undir, yfir og upp með öllum gluggum og hurðum nema annað sé fram tekið á teikningum. Járn skulu alltaf ná min. 500 útyfir glugga og hurðir.

Botnplata hvílir á vel þjappaðri grús. Jámbenda skal plötuna með k10 e c 300 í miðja plötu í báðar áttir. Járn skulu aldrei vera útar en 35 í útveggjum. Punktur í útveggjum grunnmyndar tákna o12 sem ná 600 upp frá plötu.

- K Kóti í metrum
- GK Tákna gólfkóta í metrum
- Tákna þykkt á plötu í millimetrum

Stálgæði eru ks 40 merkt með k.

Steinsteypa sökkla og botnplötu er S-250.

Steinsteypa útveggja S-250, sementsmagn 300 kg/m³.

Vatnssementstala = v/c ≤ 0,55.

Loftmagn a.m.k. 5% eftir dælingu.

Þjöppun púða fyrir undirstöður a.m.k. 120 MPA.

E2 ≥ 120 MPA.

E2 E1 ≤ 2,3.

Fylliefni er frá Bolöldu.

Fylgja skal ÍST og Byggingarreglugerð í öllum tilfellum.

Öll ónefnd mál eru í millimetrum.

Kótar eru í metrum

Undirstöður hvíla á þjöppuðum malarpúða. Álag sökkla er 1,35 kg/sm².

Skýringar timbur

Timburgæði skulu a.m.k. samsvara k18 samkv. DS 413.

Þvermál á götum skal ætíð vera 1mm stærra en þvermál boltagata.

Allar sperrur eru 50x225 nema annað sé fram tekið á teikningum.

Milli timburs og steins skal ætíð setja 2 lög af asfaltþappa í öllum tilfellum.

Allur saumur og boltar skulu vera annaðhvort úr ryðfriu eða sinkhúðuðu efni.

Allar veggreimar boltast á vegg með O 12 múrboltum e/c 1200, L= 1500 nema annað sé fram tekið á teikningum.

Setja skal passandi skinnur undir allar rær 3d x 3d x 0,3d, d= þvermál bolta.

Fyrir 12 mm bolta skal nota skinnur af stærð 40x40x4.

Útloftun þaks sjá Bygginganefndarteikningar.

Þar sem sperrur eru negldar saman skal ætíð negla á vixl í efri og nedri brún.

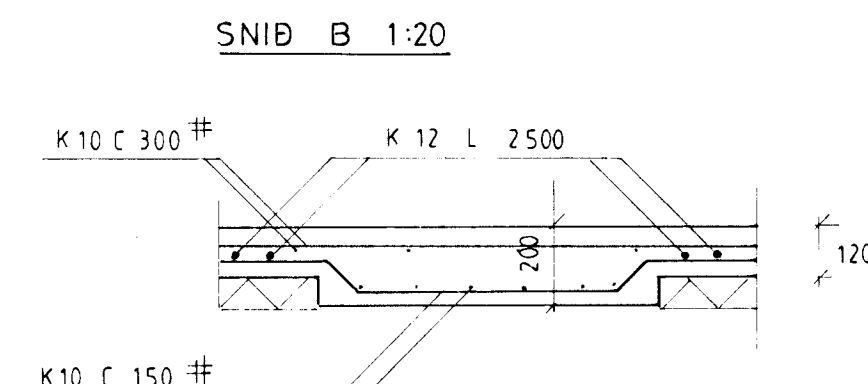
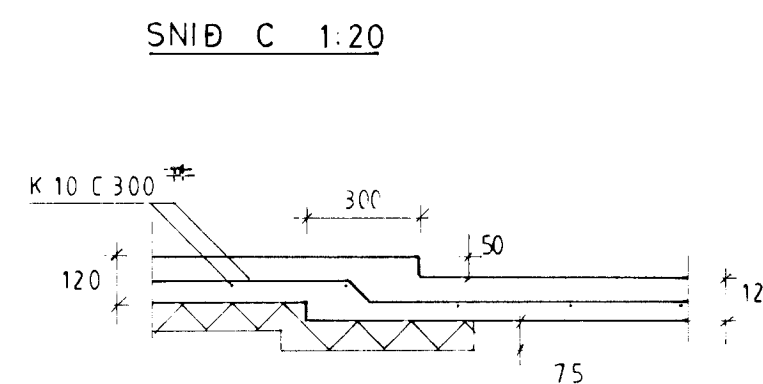
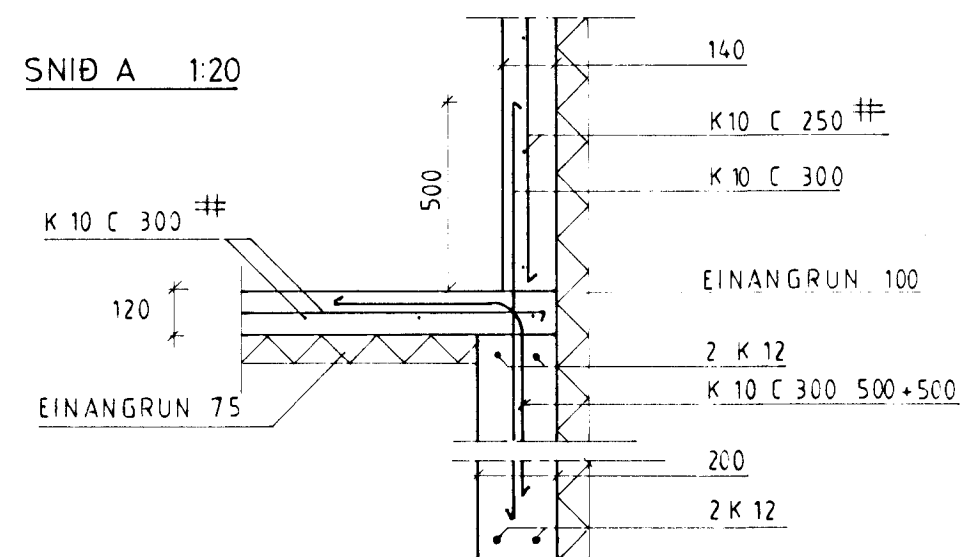
Allar rafsuður skulu vera 4mm.

Allt steypustirkarstál sem notað er skal a.m.k. vera ks 40.

Fylgja skal ÍST í öllum tilfellum.

Öll ónefnd mál eru í millimetrum.

Kótar eru í metrum.



BREYTT JAN 2000 GÓLFKÖTUM

SPÓAAS 11	
GRUNNMYND SÖKKLAR, DEILAR	
1:20	1:50
TEIKNING 1	
JAN. 2000	
TÆKNIFRÆÐINGUR <i>Baldvin Olason</i>	
G. BALDVIN OLASON	171055 7849 8972111