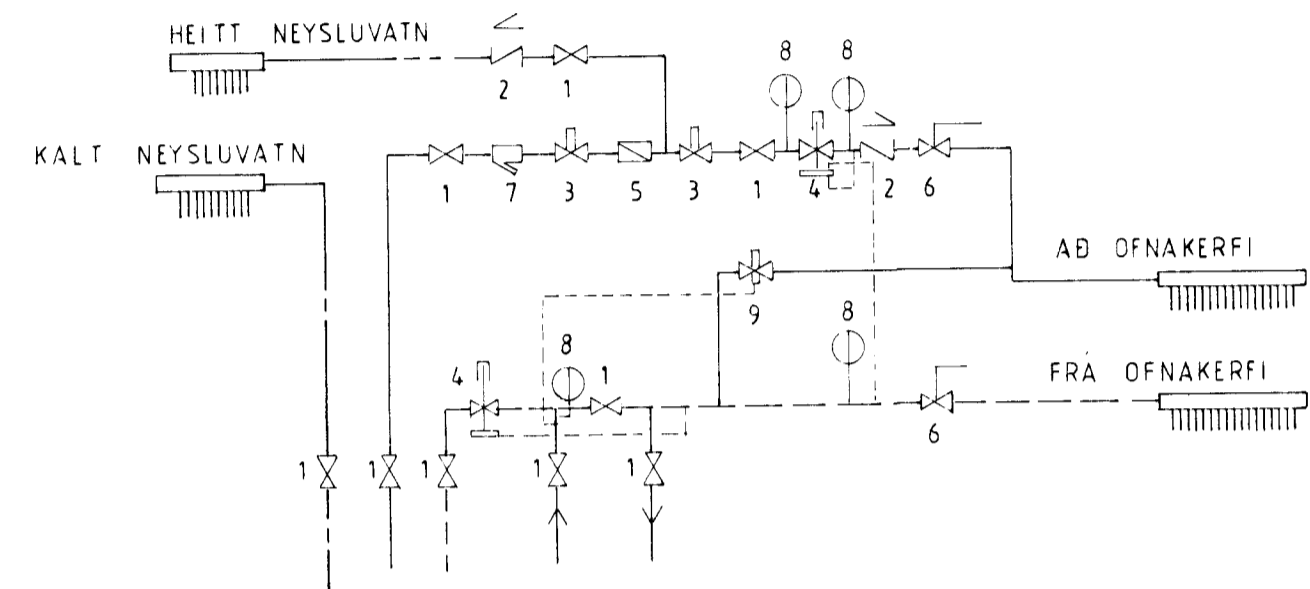


1. Renniloki
2. Einstreymisloki
3. Hemill
4. Þrýstijafnari
5. Mælir
6. Öryggisloki
7. Sía
8. Hita og þrýstimælir
9. Danfoss RAVV
RAV 10/8 10-38°C

Úr Gildi



Ofnatafla

Nr.	Herbergi	Hitab. wött	Tenging	Ofnlokar	Valdir ofnar				Skýringar
					Lengd	Hæð	Tegund	Orka wött	
1	Bilgeymsla	4.090	A-D	Framrás	1.780	600	DK	2.225	
2	Bilgeymsla		A-D	Framrás	1.780	600	DK	2.225	
3	Bað	910	B-D	Framrás	810	600	DK	1.013	
4	Geymsla	550	B-D	Framrás	480	600	DK	607	
5	Hjón	2.201	A-D	Framrás	1.780	600	DK	2.225	
6	Herbergi	1.694	A-D	Framrás	1.450	600	DK	1.820	
7	Herbergi	1.694	A-D	Framrás	1.450	600	DK	1.820	
8	Herbergi	1.694	A-D	Framrás	1.450	600	DK	1.820	
9	Þvottur	725	B-D	Framrás	640	600	DK	810	
10	Eldhús	3.293	B-D	Framrás	1.620	500	DK	1.701	
11	Eldhús		B-C	Framrás	2.750	500	DK	2.888	
12	Stofa	4.514	B-D	Framrás	970	400	DK	851	
13	Stofa		A-D	Framrás	2.700	120	V+C/2	4.555	Runtal
14	Anddyri	812	B-D	Framrás	640	600	DK	810	
15	We	225	B-D	Framrás	480	400	D	278	
16	Hoi	7.160	B-C	Framrás	2.260	600	1K3	4.147	
Samtals		29.562						29.795	

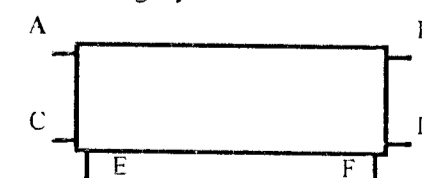
Hitalögn

A alla ofna skal setja stillitæ og loftskráfu. Allar ofnalagnir skulu vera RAU-VPE(PE-Xa) af viðurkenndri gerð. Öll meðferð á efni og notkun þess skal vera í samræmi við tilmæli framleiðanda. Lagnir skulu lagðar af fagmanni sem hefur hlotið sérhæfða þekkingu um meðferð efnisins. Allar lagnir skulu vera ø10 og veggþykkt röra ekki undir 2,2mm nema lögn frá mælagrind að dreyfikystu sem skal vera ø25. Pipurnar skulu þola mín. 7 kg/sm² undir langtímaálagi við mín. 90° C. Fara skal eftir fyrirmælum framleiðanda í öllum tilfellum. Pipurnar skulu vera heilar og ósamsettar milli tengigrindar og aftöppunarstaða og lagðar í mjúkum afliðandi beygjum. Ekki er leiðlegt í nokkrum tilfellum að setja saman pipur með tengistykki milli tengigrindar og aftöppunarstaða. Tengistykki t.d. á enda lagna þarf ætíð að vera sýnilegt og aðgengilegt með góðu móti. Pipurnar eru lagðar í þartilgerðan lagnabarka sem framleiðandi kveður á um. Þrýstipufa á kerfið með a.m.k. 7 kg/sm² þrýstingi í a.m.k. 24 klst. áður en lögn er hulin.

Neyslvatnslögn

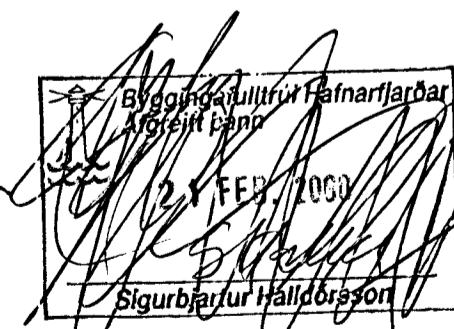
Allar neyslvatnslagnir skulu vera RAU-VPE(PE-Xa) af viðurkenndri gerð. Öll meðferð á efni og notkun þess skal vera í samræmi við tilmæli framleiðanda. Lagnir skulu lagðar af fagmanni sem hefur hlotið sérhæfða þekkingu um meðferð efnisins. Þær skulu vera ø16 og veggþykkt röra ekki undir 2,2mm. Pipurnar skulu þola mín. 7 kg/sm² undir langtímaálagi við mín. 90° C. Fara skal eftir fyrirmælum framleiðanda í öllum tilfellum. Pipurnar skulu vera heilar og ósamsettar milli tengigrindar og aftöppunarstaða og lagðar í mjúkum afliðandi beygjum. Ekki er leiðlegt í nokkrum tilfellum að setja saman pipur með tengistykki milli tengigrindar og aftöppunarstaða. Tengistykki t.d. á enda lagna þarf ætíð að vera sýnilegt og aðgengilegt með góðu móti. Pipurnar eru lagðar í þartilgerðan lagnabarka sem framleiðandi kveður á um. Þrýstipufa á kerfið með 10 kg/sm² þrýstingi í a.m.k. 24 klst. áður en lagnir eru huldar.

Tengimynd ofna



Valdir ofnar eru frá ofnasmiðju Suðurnesja

ÖGILD
JANUAR.
JARMASKIPTI



Baldvin Olason

SPOAÁS 11	
GRUNNMYND LAGNIR	
1 50	TEIKNING 4
JAN 2000	
G.BALDVIN OLASON	TÆKNIFR.
171055 7849	897 2111