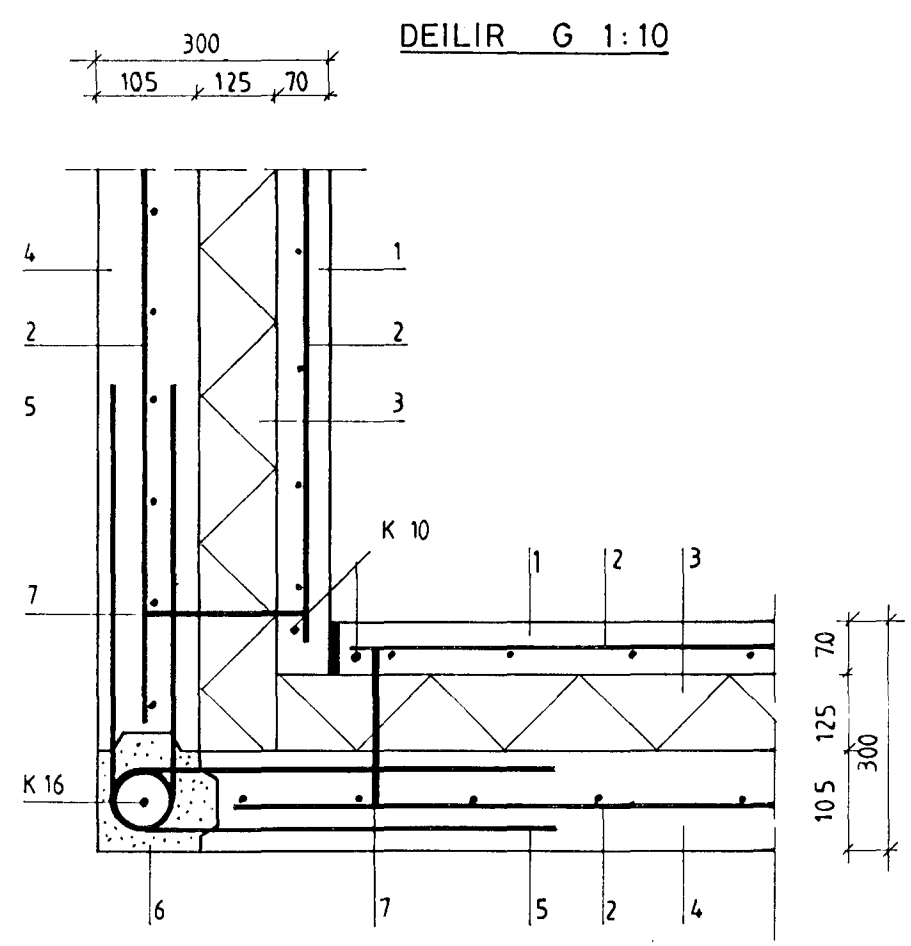
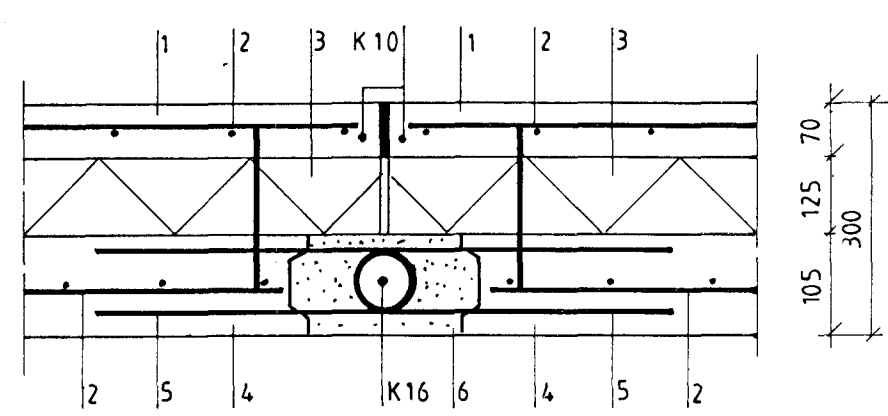
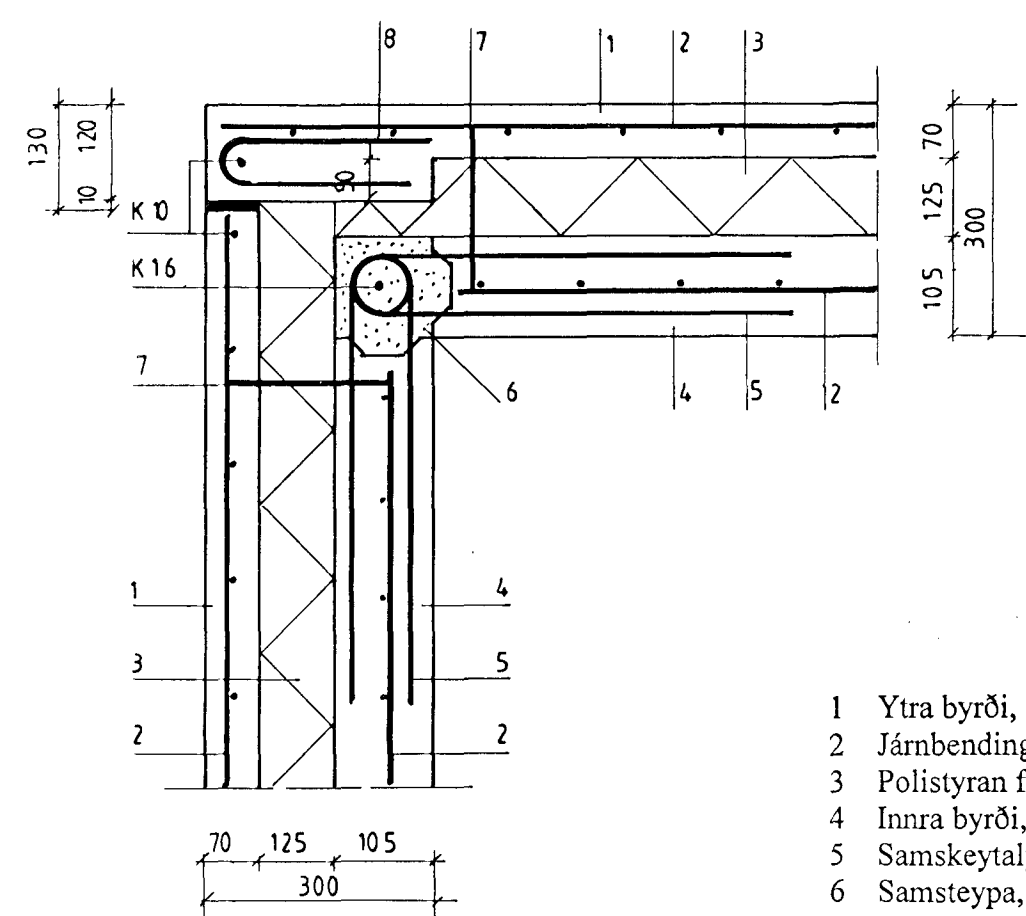


DEILIR D 1:10

DEILIR F 1:10

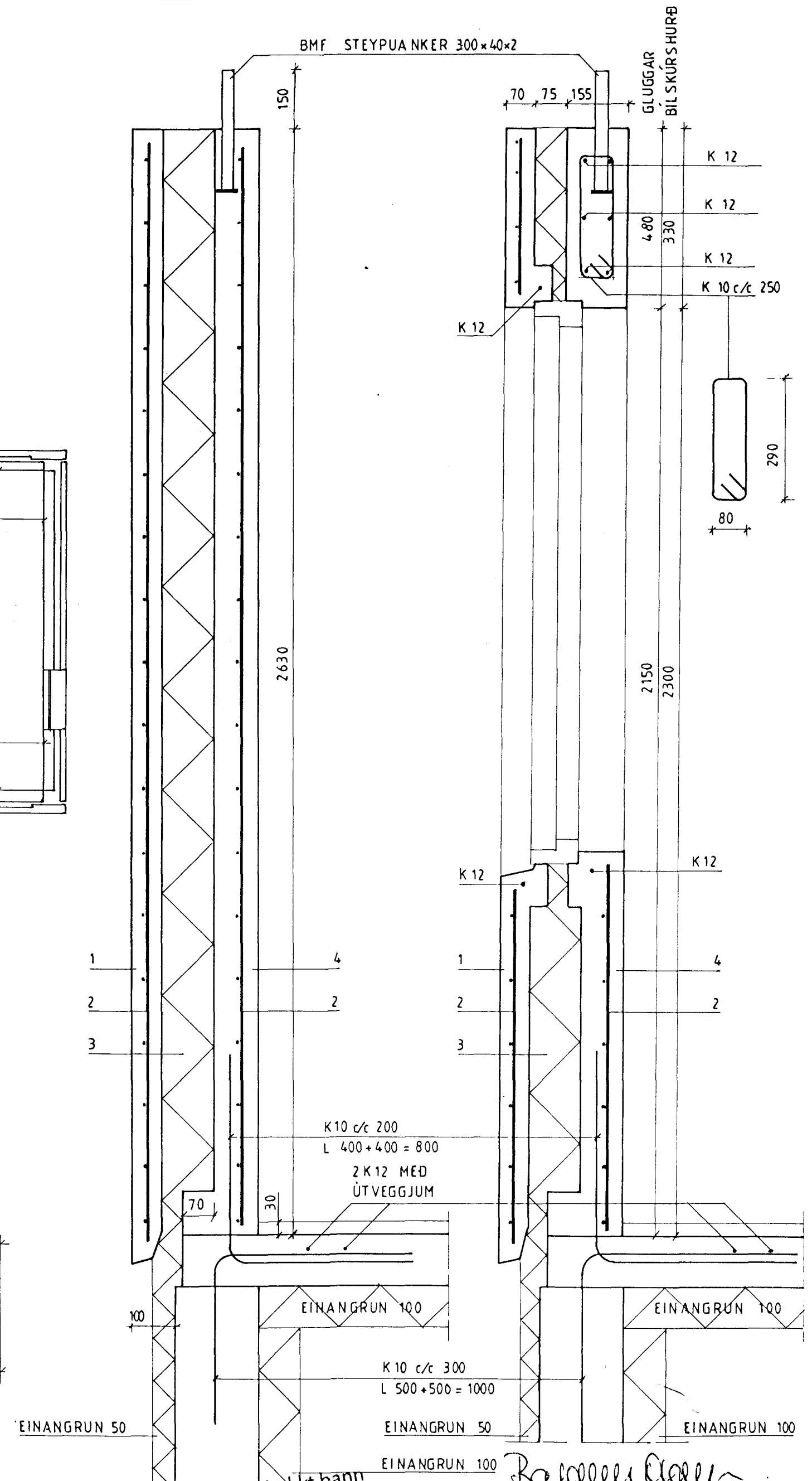
DEILIR G 1:10



- 1 Ytra byrði, steipt veðurkapa þykkt 70 mm
- 2 Járnbending K189 rafsoðið net NS 50
- 3 Polistyran frauðplast
- 4 Innra byrði, steiptur burðarveggur þykkt 105
- 5 Samskeytalykkjur k 10 c/c 250 hvor legglengd 500
- 6 Samsteypa, staðsteypt súla
- 7 Ryðfrír stigi c/c max 1000, lóðrétt járn Ø12, 45° járn Ø6
- 8 Lykkjur k 10 c/c 250, legglengd 250

SNID I 1:10

SNID H 1:10



Samþykkt þann
30 NOV 2000
Byggingafulltrúi / Afmálaráði
F.h. Sigurbjartur Rafsdóttir

SPÓAÁS 12	
GRUNNMYND EININCA OG SNID	
1 50	1 10
TEIKNING 3	
NÓV 2000	
G. BALDVIN OLASON	171055 7849
TÆKNIFRÆÐINGUR	897 2111