

Steinsteypa

Innra byrði
 S 300 sementsmagn min 300 kg/m³
 Loftinnihald 5-8%
 V/s tala minna en 0,5
 Sigmál 50-80 mm
 D max minna en 25 mm

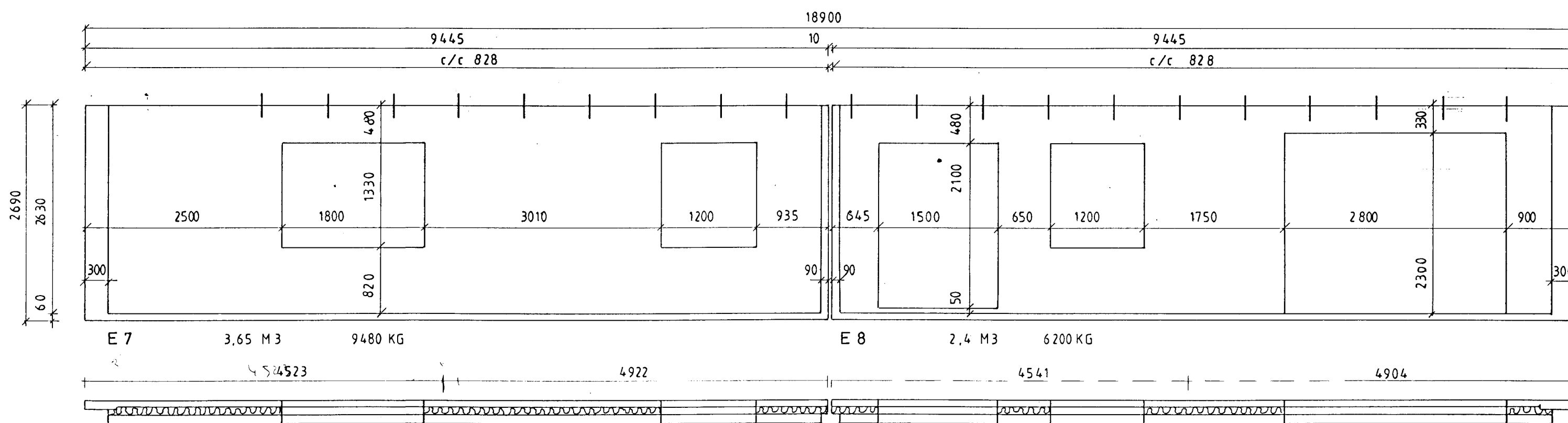
Ytra byrði

S 250
 Loftinnihald 3-5%
 V/s tala minna en 0,5
 Sigmál 50-80 mm
 D max minna en 25 mm

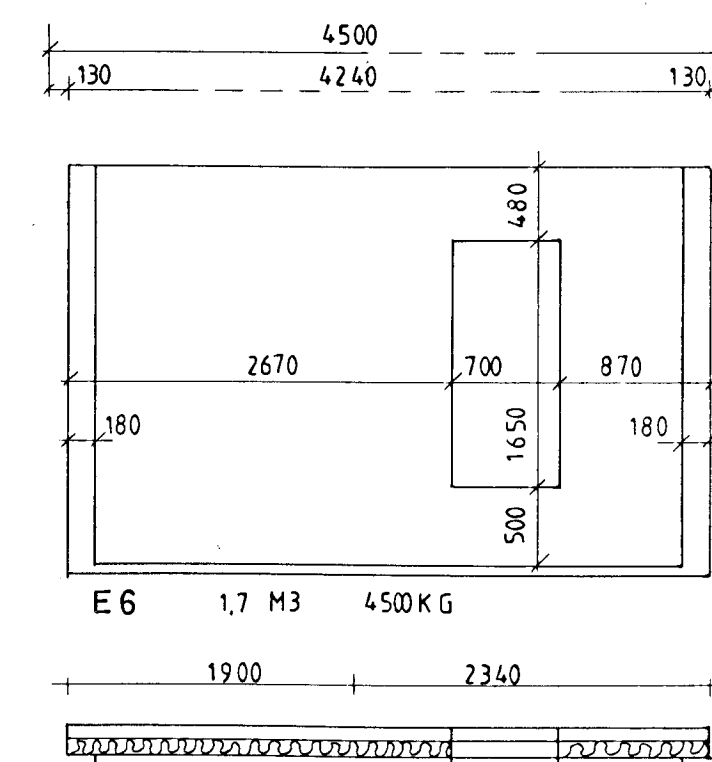
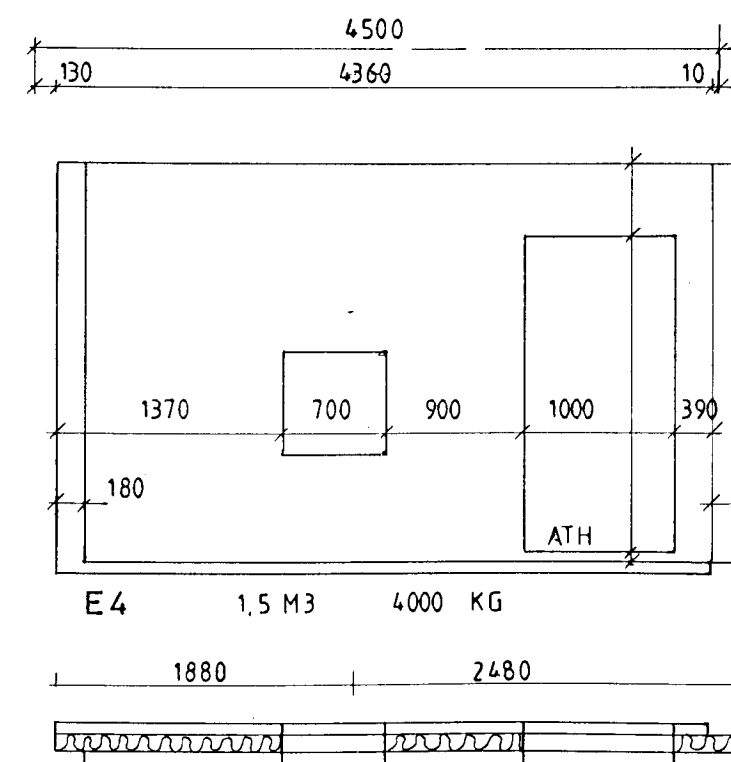
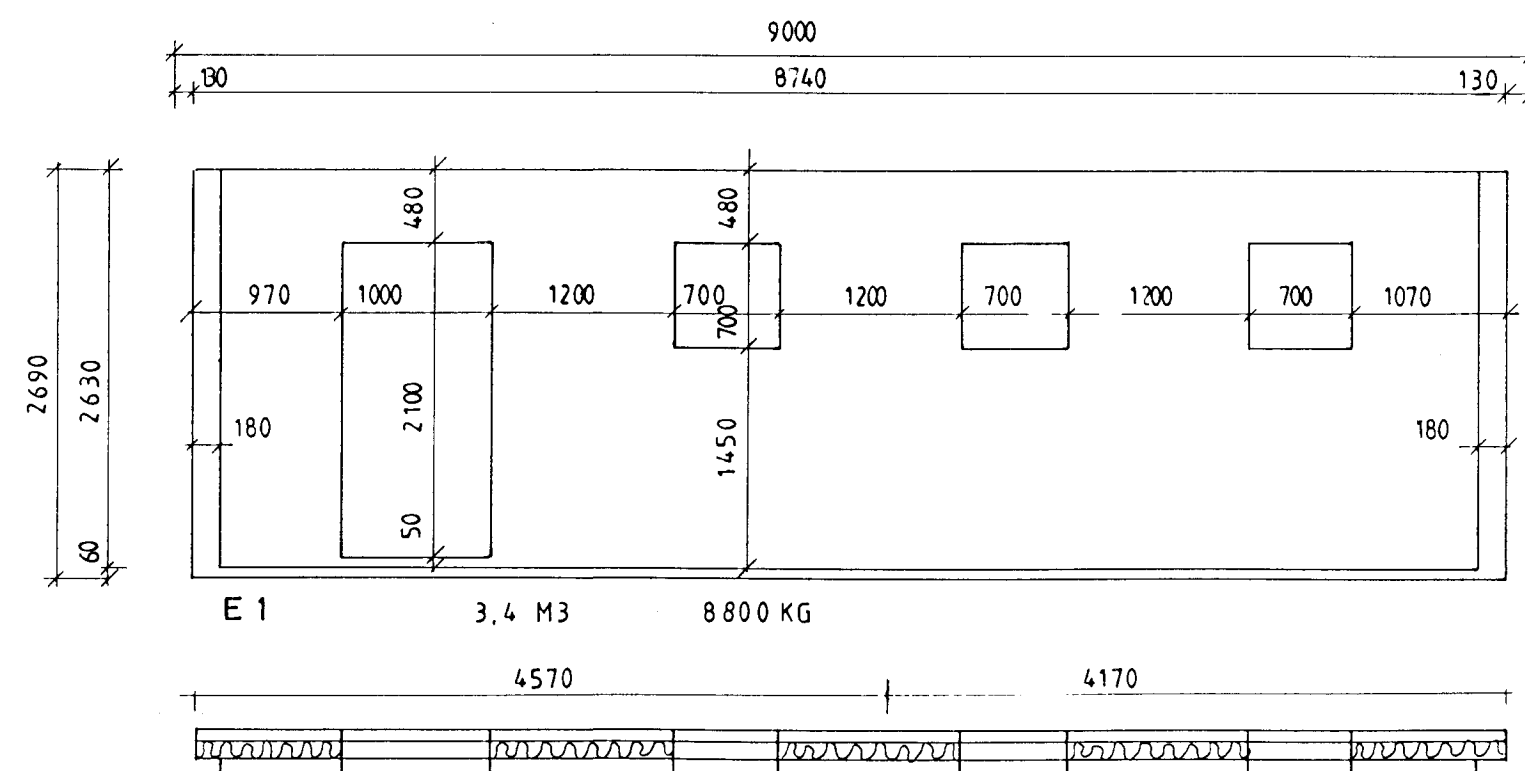
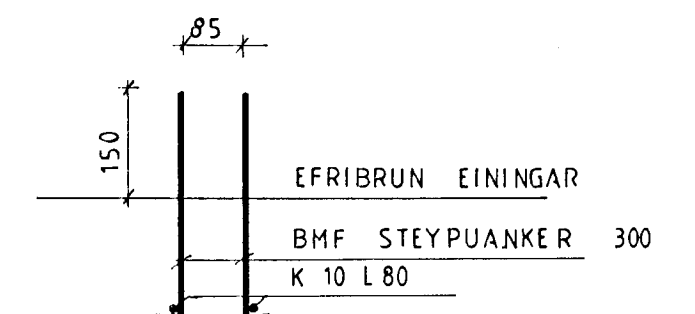
Samsteypa

S 300 perlusteypa
 Loftinnihald 5-8%
 V/s tala minna en 0,5
 Sigmál 50-80 mm
 D max minna en 15 mm

Kambstál merkt með K skal vera KS 40



SPERRUFESTING



Samþykkt þann
 30. NOV. 2000
 Byggingarfulltrúinn í Hafnarfirði
 F.h. Sigurbjartur Halldórsson

Baldvin Olason

SPOAÁS 12	
UTVEGGJAEININGAR	
1:50	TEIKNING 4
NOV. 2000	
G. BALDVIN OLASON	171055 7849
TÆKNIFRÆÐINGUR	897 2111