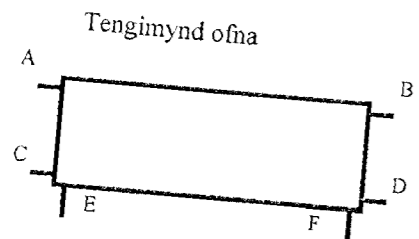
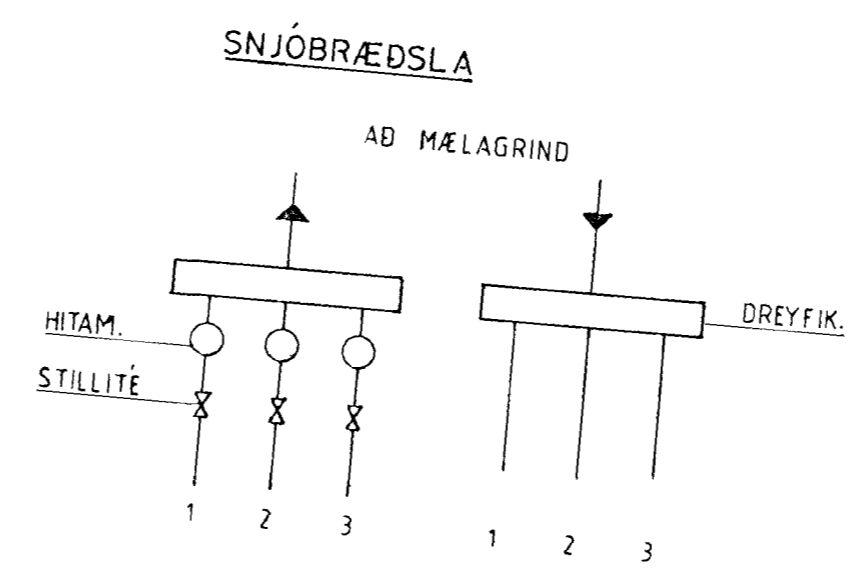
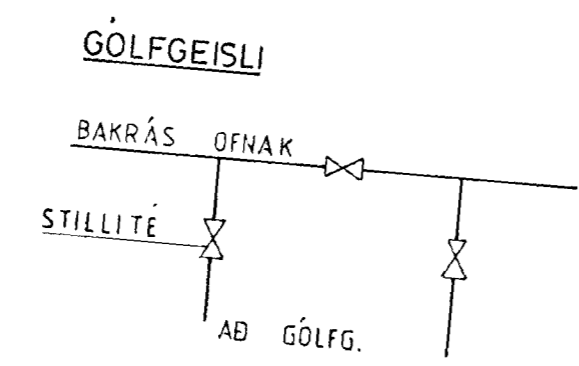
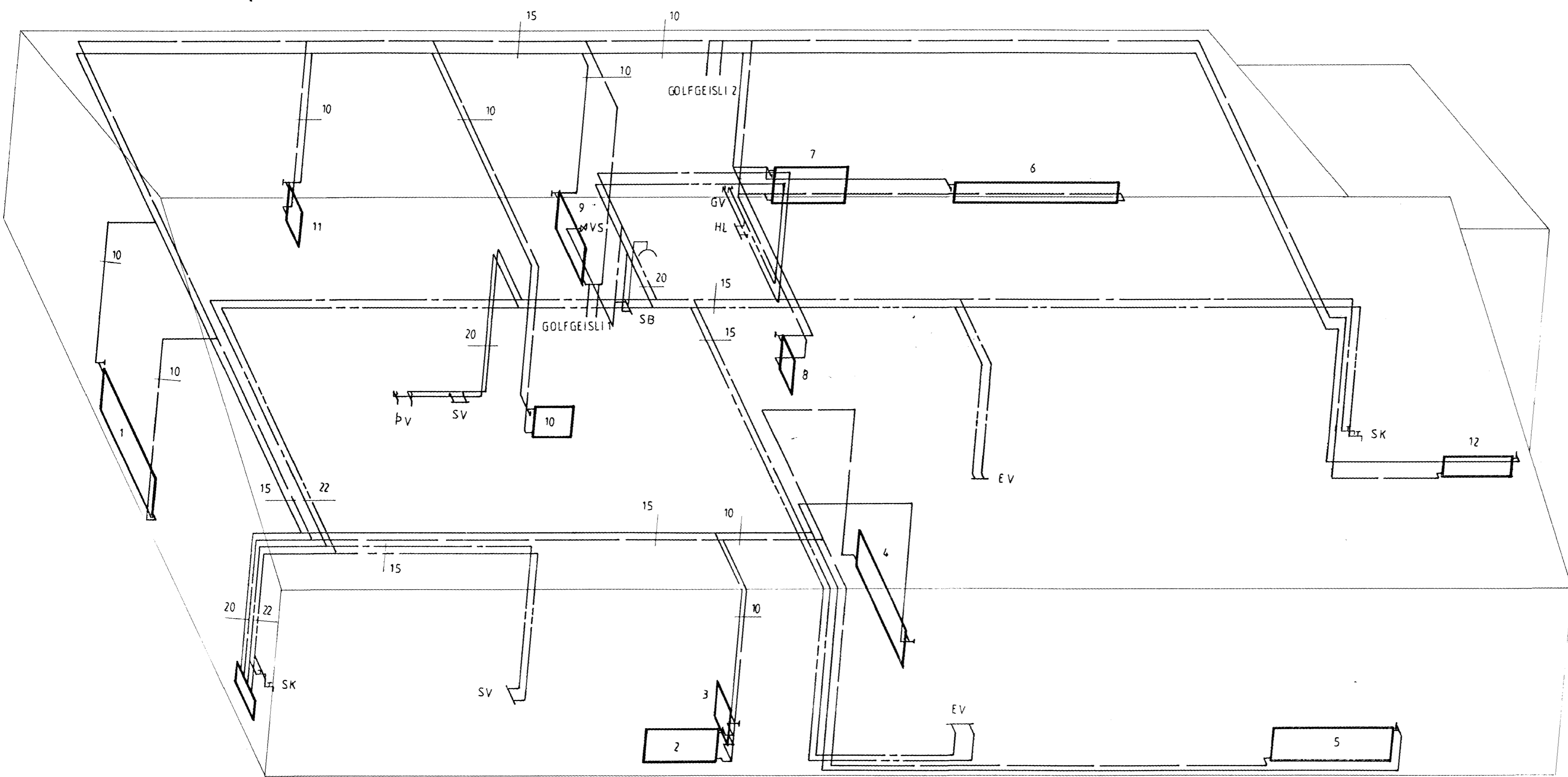
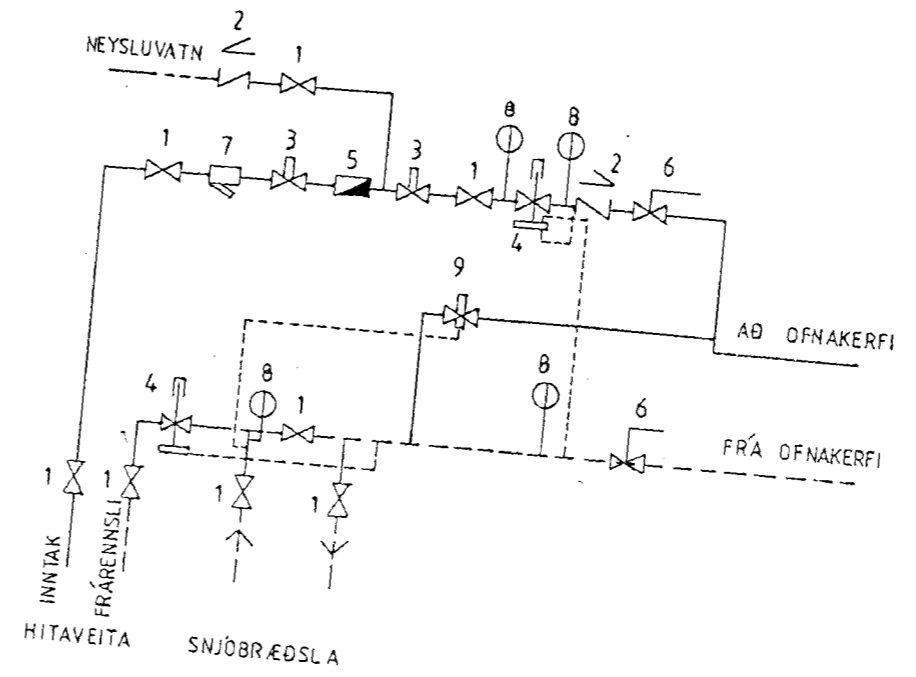


# Ofnatafla

Nr.	Herbergi	Hitab. wött	Tenging	Ofnlokar	Valdir ofnar			
					Lengd	Hæð	Tegund	Orka wött
1	Bilgeymsla	2.098	B-C	Framrás	1.780	600	22	
2	Herbergi	910	A-C	Framrás	1.130	500	22	2.231
3	Anddyri	630	A-C	Framrás	640	500	22	1.193
4	Eldhúsi	6.645	A-D	Framrás	1.620	500	22	683
5	Stofa	0	A-D	Framrás	1.780	500	22	1.705
6	Herbergi	867	A-C	Framrás	2.430	280	33	2.757
7	Bað	724	A-C	Framrás	1.130	500	22	2.261
8	Hjón	1.318	A-D	Framrás	640	500	22	1.193
9	Þvottur	507	A-C	Framrás	113	600	22	683
10	Geymsla	660	A-C	Framrás	640	500	22	1.420
11	Garðskáli	1.922	A-D	Framrás	640	500	22	683
12	Samtals	16.281	A-D	Framrás	1.130	280	33	1.055
								16.547
Gólfgeisli 1								215
Gólfgeisli 2								868
ALLS								17.630



1. Renniloki
2. Einstreymisloki
3. Hemill
4. Þrýstjafnari
5. Mælir
6. Öryggisloki
7. Sía
8. Hita og þrýstmælir
9. Danfoss RAVV RAV 10/8 10-38°C



## Skýringar vatnslagnir

_____	Framrás hita
_____	Bakrás hita
_____	Kalt neysluvatn
_____	Heitt neysluvatn

Láréttar lagnir liggja að mestu leiti í lagnagrind sem fest er undir skambita kraftsperra. Lóðréttar lagnir liggja að mestu leiti í innveggjagrindum. Gæta skal þess að festa lagnir tryggilega í kraftsperrur og eða í innveggjagrindur.

## Neysluvatnslögn

Allar neysluvatnspípur og fittings eru ryðfir af gerð Mannesmann sem hlutið hefu vottun byggingaryfirvalda. Kaldar neysluvatnslagnir skal vefja með tjóruborða, síðan einangra með viðurkenndri einangrun og vefja síðan plastkápu yfir einangrunina. Heita neysluvatnslögn skal einangra með viðurkenndri einangrun. Neysluvatnslögnina skal þrýstiprúfa með a.m.k. 10 kg/sm<sup>2</sup> þrýstingi í a.m.k. 24 klst. áður en lögn er hulin.

## Hitalögn

Allar pípur og fittings eru hefðbundnar járnþípur og skulu þær einangraðar með einangrunarhólkum að undanskildum tengibútum sem eru sýnilegir frá veggjum að ofnum. Þeir skulu vera þalstíðuðu svörtu efni af gerð Mannesmann. Allt efni skal vera vottað og viðurkennt af byggingaryfirvöldum. Á alla ofna skal setja stillití og loftskrúfu. Þrýstiprúfa á kerfið með a.m.k. 6 kg/sm<sup>2</sup> þrýstingi í a.m.k. 24 klst. áður en lögn er hulin. Valdir ofnar eru VOL-YL frá Ofnasmíðju Suðurnesja og skulu þeir vottaðir af byggingaryfirvöldum.

Samþykkt þann  
27. DES. 2000  
Byggingafráfarinn N. J. J. J.  
F.h. Sigurbjartur Halldórsson

G. BALDVIN OLASON 171055 7849  
T/EKNIFR/EDINGUR 897 2111

SPOAAS 12	
RUMMYND LAGNA	
1 50	NOV 2000
TEIKNING 8	