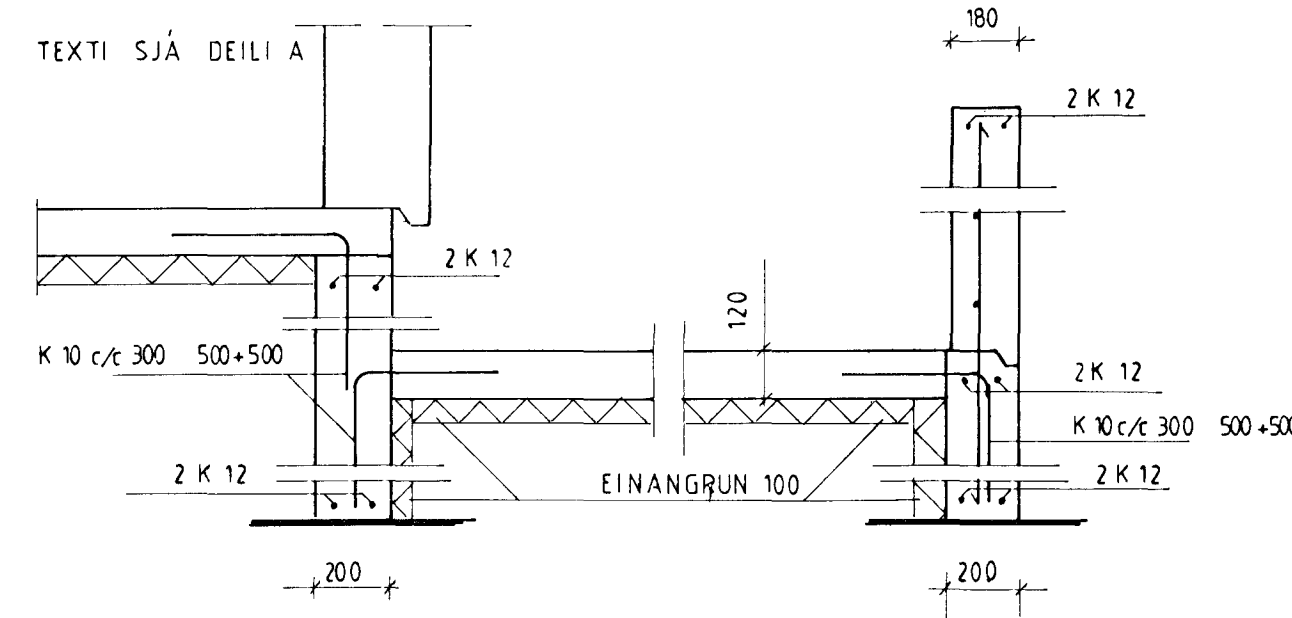
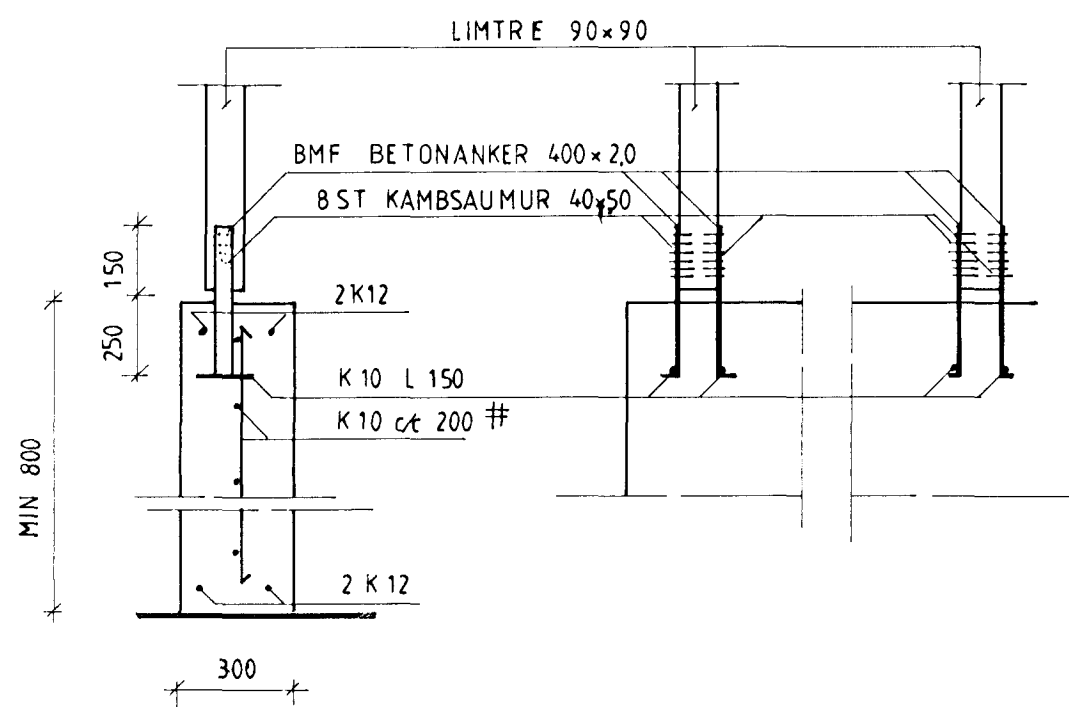
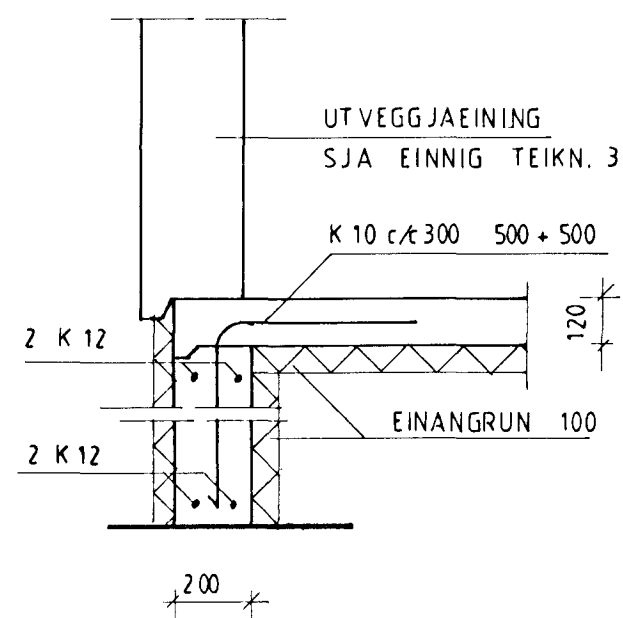


SNID A 1:20

SNID B 1:20

SNID C 1:20

SNID A1 1:20



### Skýringar steinsteypa

Minnta hæð sökkla við útvegg er 1000 undir fullfrágengnu jarðvegysfirborði nema um sé að ræða hreina klöpp eða grófa frostfría malarfyllingu. Sökkla skulu þó aldrei vera minna en 300 undir neðribrún botnplötu.

Efst og neðst í alla sökkla komi liggjandi 2 k12 og skal setja 2 st. þartilgerðar klemmur á allar samsetningar neðri járna. Járn eru víxlögð um 800 á hornum og steypusamskeiðum.

Í steypuskil milli sökkla og veggja og eða botnplötu komi k10 c/c 300, l=500 upp úr efri brún sökkuls sem tengjast járngrind veggja og eða botnplötu (sjá teikningar).

Þar sem sökkulveggir eru hærri en 1200 skal járnbanda veggina með k10 c/c 200 í bæði ytra og innra byrði veggja.

Botnplötur eru vélslípaðar og hvílir á vel þjappaðri grús. Í stað járnbanda í plötum er notuð steinsteypa með glerfibretrefjum. Punktur í útveggjum grunnmyndar húss tákna Ø16 múrbolta til að stilla einingar og steypist boltahúlsan fóst í sökkla.

Járn skulu aldrei vera utar er 35 mm í útveggjum og loftaplötu.

- GK Tákna gólfkóta í metrum
- Tákna þykkt á plötu í millimetrum

Stálgæði eru ks 40 merkt með k.  
 Steinsteypa sökkla og botnplötu er S-250.  
 Steinsteypa útveggjaeininga S-300, sementsmagn min. 300 kg/m<sup>3</sup>.  
 Vatnssementstala = v/c ≤ 0,55.  
 Loftmagn a.m.k. 5% eftir dælingu.  
 Þjöppun a.m.k. 120 MPA.  
 E2 ≥ 120 MPA.  
 E2/E1 ≤ 2,3.  
 Fylliefni er frá Bolöðu.  
 Fylgja skal ÍST og Byggingareglugerð í öllum tilfellum.  
 Öll ónefnd mál eru í millimetrum.  
 Kótar eru í metrum  
 Undirstöður hvíla á þjöppuðum malarþúða. Álag sökkla er 1,77 kg/sm<sup>2</sup>.

### Skýringar timbur

Timburgæði skulu a.m.k. samsvara k18 samkv. DS 413.  
 Þvermál á götum skal ætíð vera 1mm stærra en þvermál bolta.  
 Sperruefni, sjá sérteikningar af kraftsperrum.  
 Milli timburs og steins skal ætíð setja 2 lög af asfaltþappa í öllum tilfellum.  
 Allur saumur og boltar skulu vera annaðhvort úr ryðfríu eða sinkhúðuðu efni.  
 Allar veggreimar boltast á vegg með Ø 12 múrboltum c/c 1200, L= 1500 nema annað sé fram tekið á teikningum.  
 Setja skal passandi skinnur undir allar rær 3dx3dx0,3d, d= þvermál bolta.  
 Fyrir 12 mun bolta skal nota skinnur af stærð 40x40x4.  
 Útloftun og frágangur þaka sjá Bygginganefndarteikningar.  
 Þar sem sperrur eru negldar saman skal ætíð negla á víxl í efri og neðri brún timburs.  
 Allar rafsuður skulu vera 4mm.  
 Allt steypustíktarstál sem notað er skal a.m.k. vera ks 40.  
 Fylgja skal ÍST í öllum tilfellum.  
 Öll ónefnd mál eru í millimetrum.  
 Kótar eru í metrum.

Samþykkt þann  
 26 OKT 2000  
 Byggingafrúnnir / Hafnarfirði  
 F.h. Sigurbjartur Halldórsson

SPÓAÁS 12		
GRUNNMYND SÖKKLAR		
TEIKNING 1	1:20	1:50
	OKT. 2000	
G. BALDVIN OLASON	171055	7849
TÆKNIFRÆÐINGJUR	897	2111