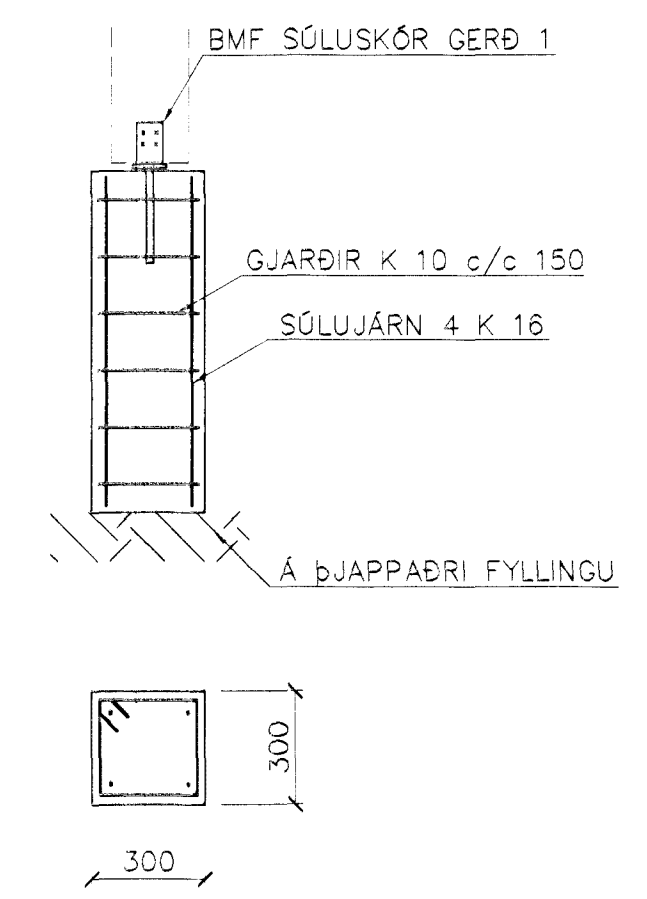
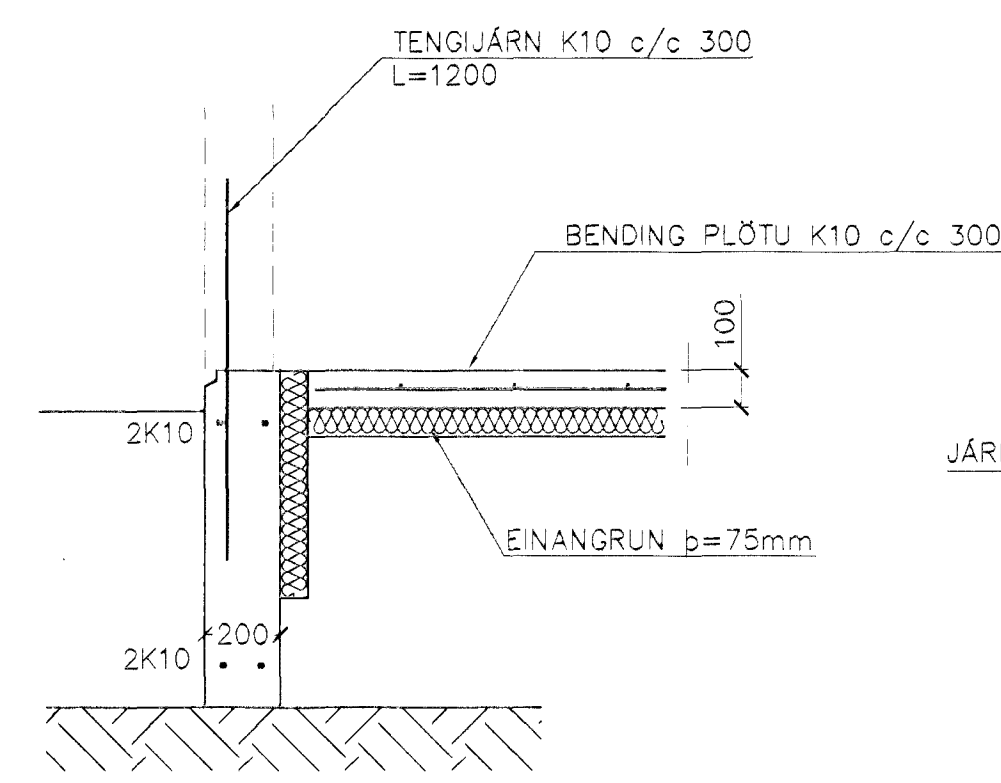


GRUNNMYND 1:50

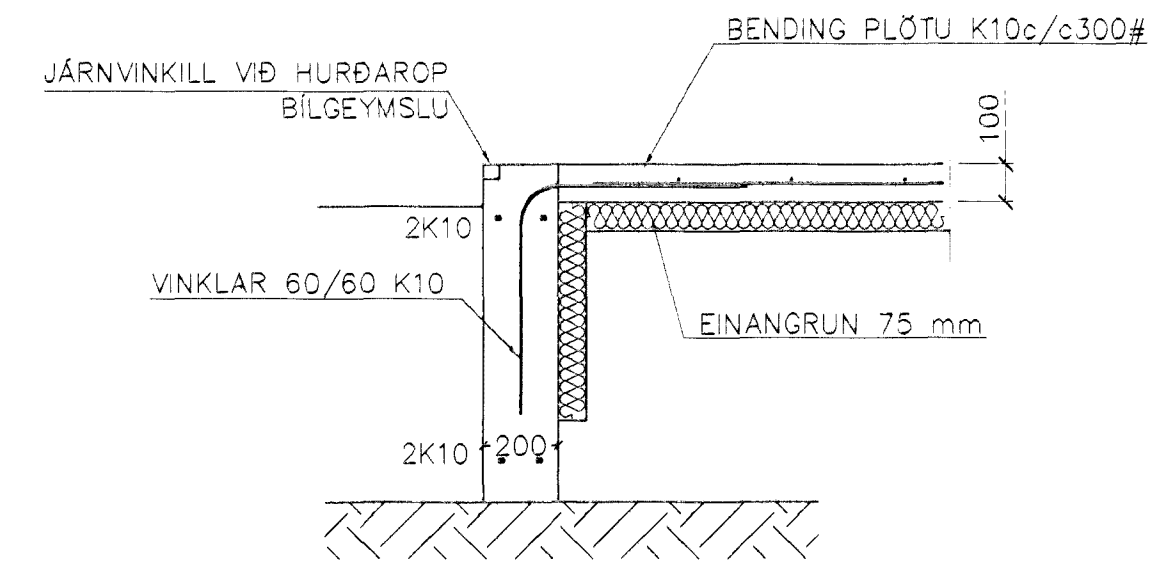


SÚLA S2 SNIÐ OG ÁSÝND 1:20

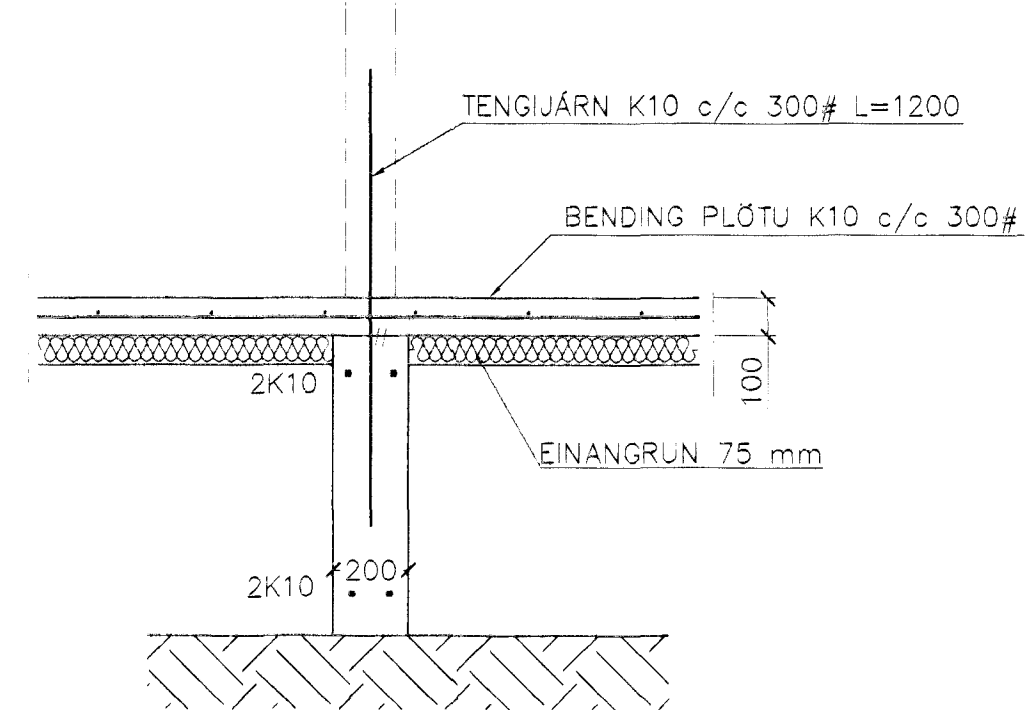
SKÝRINGAR
 STEYPA=S250
 LOFTNIHALD > 5%
 V/S= TALA < 0,55
 BENDISTÁL= Ks410
 HÆÐ UNDIRSTABA ER > 100 SM
 FYLLING INN Í SÓKKLA SKAL VERA FROSTFRÍ
 OG ÞJAPPAST Í 30 SM LÖGUM
 UNDIRSTÖÐUR HVÍLA ÞJAPPARI FYLLINGU
 ÞJÓPPUNARKRÖFUR E2 > 120 MPa, E2/E1 < 2,3.
 MESTA ÁLAG Á UNDIRSTÖÐUR < 500 KN/M



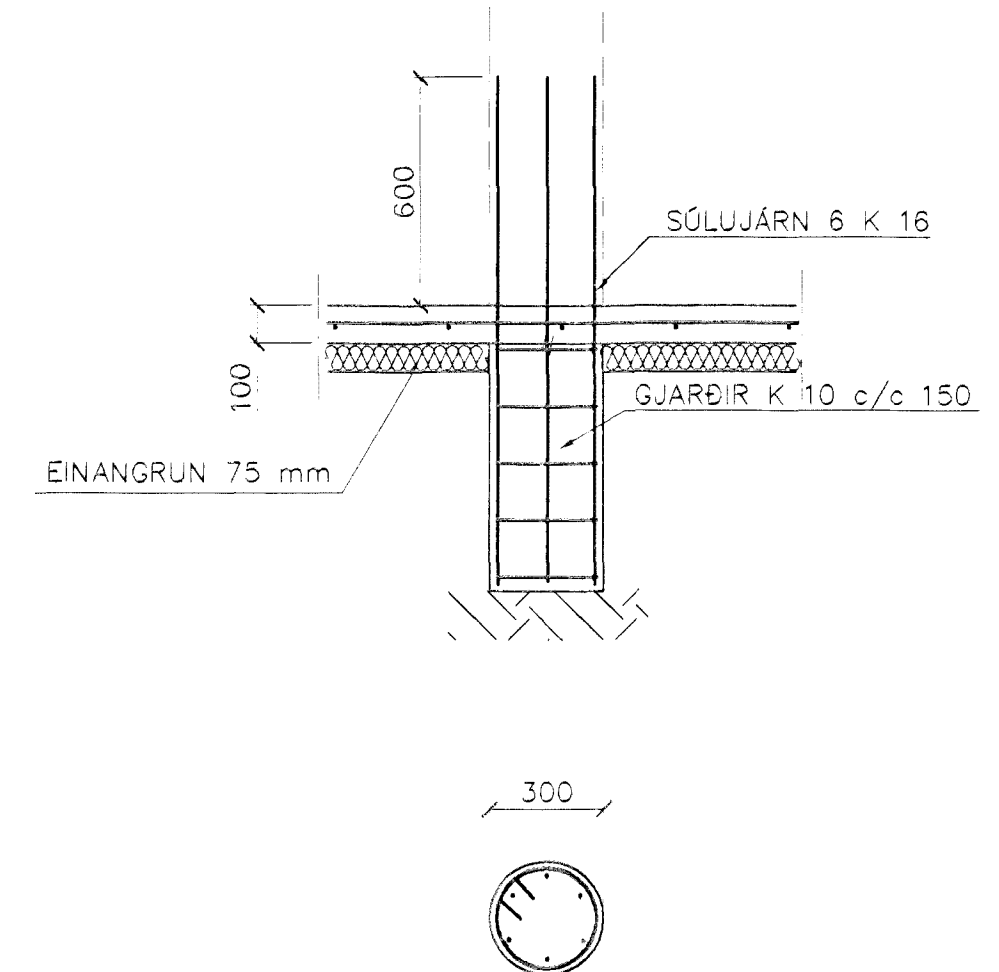
SNIÐ 1 1:20




SNIÐ 2 1:20



SNIÐ 3 1:20



SÚLA S1 SNIÐ OG ÁSÝND 1:20

Br.	Dags.	Eðl. preytinga	Sig.
SPÓAÁS 13 HAFNARFIRÐI			
UNDIRSTÖÐUR-MÁLTEKNI SNIÐ			
MKV 1:50 1:20			
DAGS. APRIL 2000			
VERK NR. 2023			
TEKNI. NR. 1-02			
-AÐNAÐ SIG. ÞORLEIFSS. KT. 241148-3009			
TEIKNAD G.H.			
YFIRFARIÐ			
 TEKNIJÓNUSTA SIGURDAR ÞORLEIFSSONAR ehf STRANDGÖTU 11 220 HAFNARFIRÐI Sími 555-4255 FAX 555-2875 E-mail taeknijonusta@islandia.is			