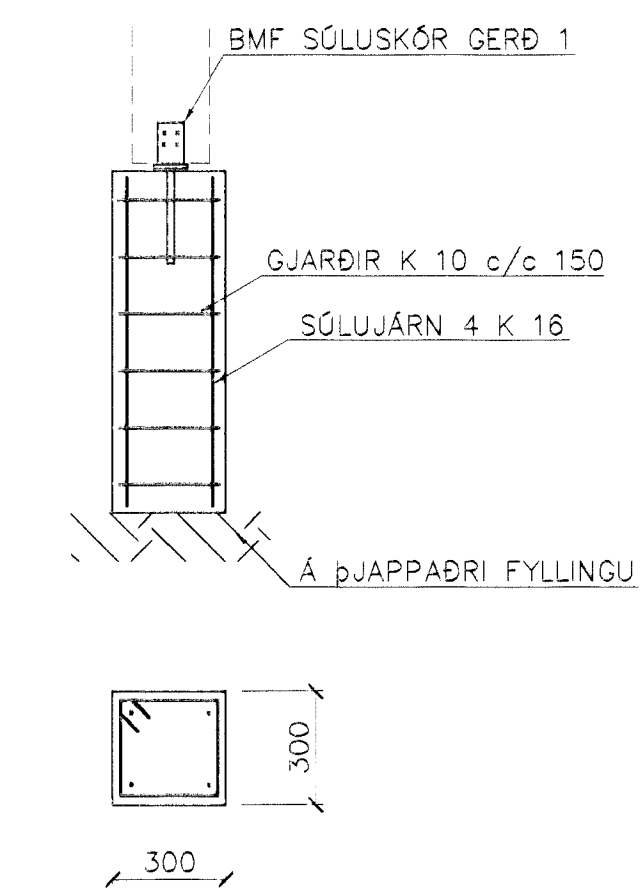
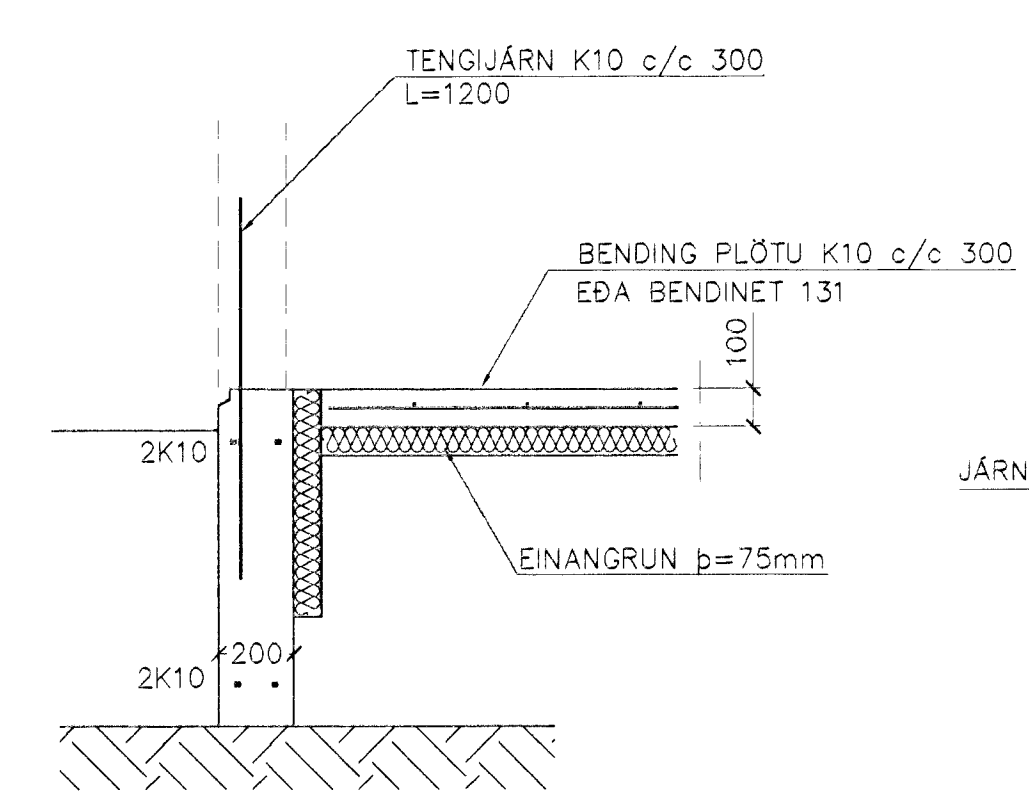


GRUNNMYND 1:50

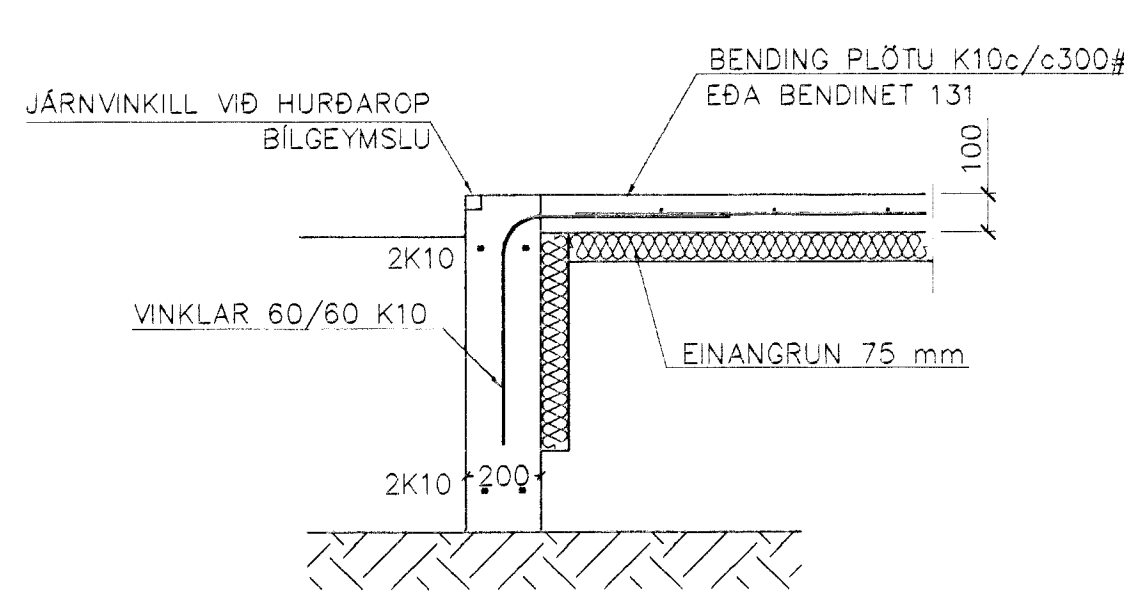


SÚLA S2 SNIÐ OG ÁSYND 1:20

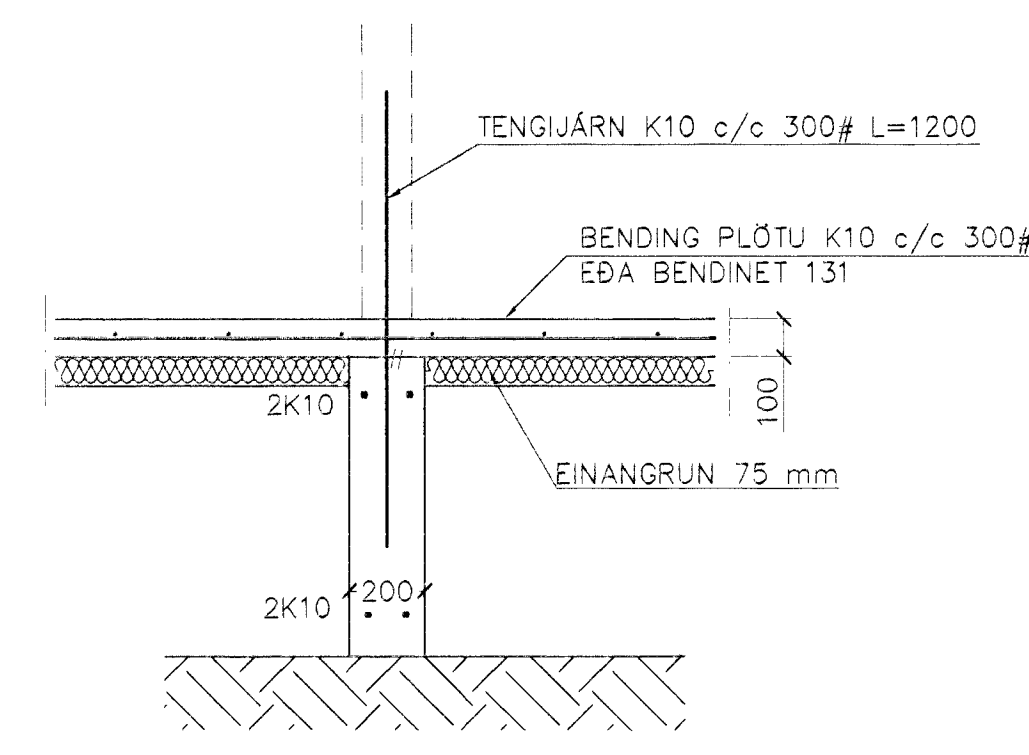
SKÝRINGAR
 STEYPA=S250
 LÖFTINNHÁLD > 5%
 V/S-TALA < 0,55
 BENDISTÁL= Ks410
 HÆÐ UNDIRSTAÐA ER > 100 SM
 FYLLING INN Í SÖKKLA SKAL VERA FROSTFRÍ
 OG ÞJAPPAST Í 30 SM LÖGUM
 UNDIRSTÖÐUR HVÍLA ÞJAPPADRI FYLLINGU
 ÞJÓPPUNARKRÖFUR E2 > 120 MPa, E2/E1 < 2,3
 MESTA ÁLAG Á UNDIRSTÖÐUR < 500 kN/M



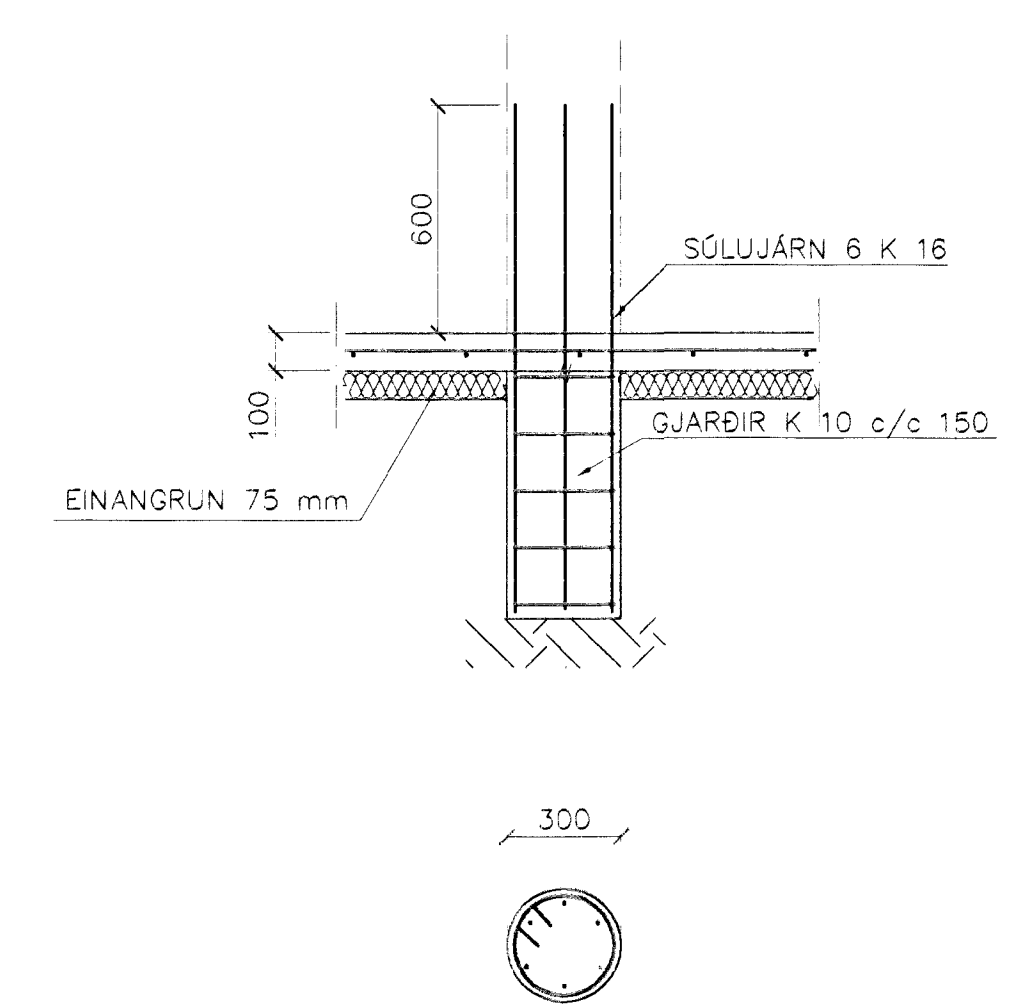
SNÍÐ 1 1:20



SNÍÐ 2 1:20



SNÍÐ 3 1:20



SÚLA S1 SNIÐ OG ÁSYND 1:20

01	SEPT.00 BENDINET / PLÖTU	G.H.
Br.	Dags.	Eðli breytinga
SPÓAÁS 13 HAFNARFIRÐI UNDIRSTÖÐUR-MÁLTEIKN SNIÐ  Samþykkt þann MKV 1:50 1:20 22 SEPT. 2000 DAGS. APRÍL 2000 <i>Byggingafulltrúinn í Hafnarfirði</i> VERK. NR. 2023 <i>Eh. Sigurbjartur Halldórsson</i> TEIKN. NR. 1-02 HANNAÐ SIG. ÞORLEIFSS. KT. 241148-3009 TEIKNAD G.H. YFIRFAR TÆKNIPJÓNUSTA SIGURDAR ÞORLEIFSSONAR ehf STRANDGÖTU 11 220 HAFNARFIRÐI Sími 555-4255 FAX 555-2875 E-mail taeknihjonusta@islandia.is		