


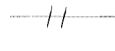




## SKÝRINGAR Á SÉRTEIKNINGUM

-  TAKNAR KÖTA 12,55 Á SNIDMYND
-  TAKNAR KÖTA 12,55 Á GRUNNMYND
-  TAKNAR ÞYKKT PLÖTU Í MM (160 MM)
-  TAKNAR STEYPUKIL
-  TAKNAR BENDINGU Í NEDRI BRUN PLÖTU INNRI BRUN VEGGJAR
-  TAKNAR BENDINGU Í EFRI BRUN PLÖTU YTRI BRUN VEGGJAR

## ÁLAGSFORSENDUR

EGIÐ ÁLAG SAMKV. ÍST 12, DS 410  
 VINDÁLAG SAMKV. ÍST 12  
 SNJÓÁLAG SAMKV. ÍST 12  
 MESTA ÁLAG Á UNDIRSTÖÐUR < 500 kN/m<sup>2</sup>  
 UNDIRSTÖÐUR HVÍLA Á ÞJAPPADRI  
 HRAUNFYLLINGU

## JÁRNABENDING

### STEYPUHULA

| BYGGINGAHLUTI           | STEYPUHULA |
|-------------------------|------------|
| UNDIRSTÖÐUR             | 50 mm      |
| ÚTVEGGIR                | 30 mm      |
| PLÖTUR OG BITAR         | 20 mm      |
| VEGGIR OG SULUR INNAHUS | 20 mm      |

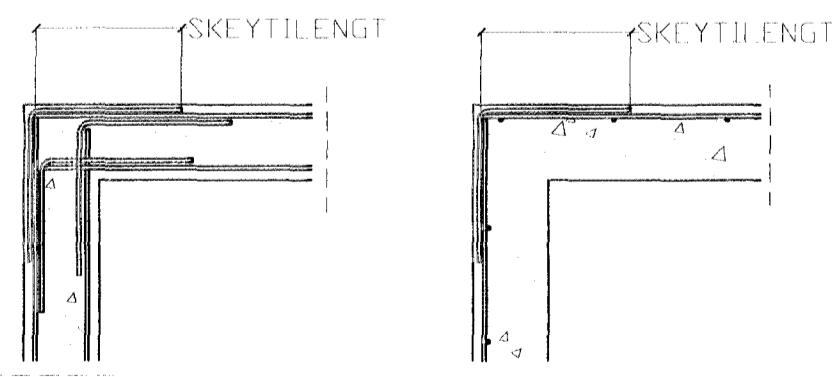
### STÁLGÆÐI

BENDISTÁL MERKT K Á TEIKNINGU TD, K10 ER KAMBSTÁL Ks 410s MEÐ SKRIDMÆRK = 410 N/mm<sup>2</sup>  
 BENDISTÁL MERKT R Á TEIKNINGU SLÉTT STÁL MEÐ SKRIDMÆRK = 240 N/mm<sup>2</sup>

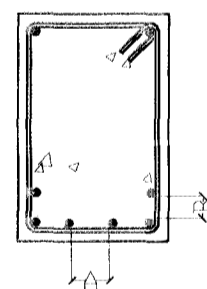
### SKEYTING JARNA

Í PLÖTUM OG VEGGJUM SKAL EKKI SKEYTA MEIRA EN FJÓRÐA HVERT JARN NEMA ANNAD SÉ SÝNT Á TEIKNINGU  
 LÁRETT BENDING Í VEGGJUM VÍXLEGGIS UM SKEYTILENGT EDA TENGIST MEÐ VINKLUM

| ÞVERMÁL BENDISTÁLS | 8   | 10  | 12  | 16  | 20  | 25  |
|--------------------|-----|-----|-----|-----|-----|-----|
| SKEYTILENGT í mm   | 300 | 400 | 450 | 600 | 800 | 950 |



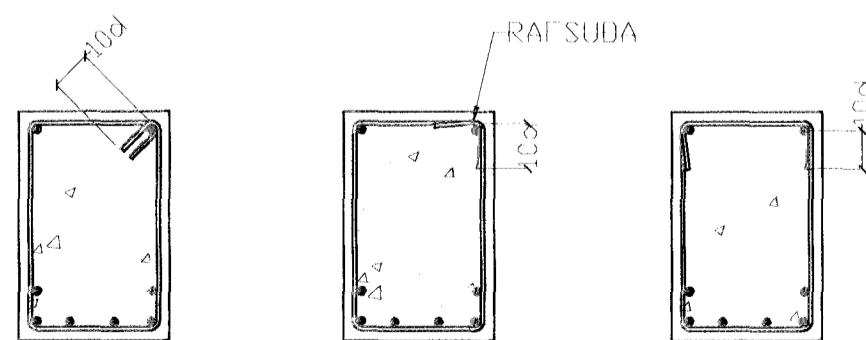
### MINNSTA FJARLÆGD MILLI JARNA



A > 35 mm EDA 2 X ÞVERMÁL STANGAR  
 B > 25 mm EDA 2 X ÞVERMÁL STANGAR

### LYKKJUR

d = ÞVERMÁL BENDISTÁLS



## STEINSTEYPA

### BRÖTÞOLSFLOKKUN STEYPU

UNDIRSTÖÐUR, BÚTNPLATA: S-200  
 VEGGIR, PLÖTUR: S-250  
 VATNSSEMLNTSTALA: < 0,55  
 LGFTINNIHALD: = 5-6%  
 HÁMARKSSTEINASTÆRD = 25mm  
 SEMENTSMAEN Í ÚTVEGGJASTLYPU = 300 kg/m<sup>3</sup>

### STEYPUVINNA

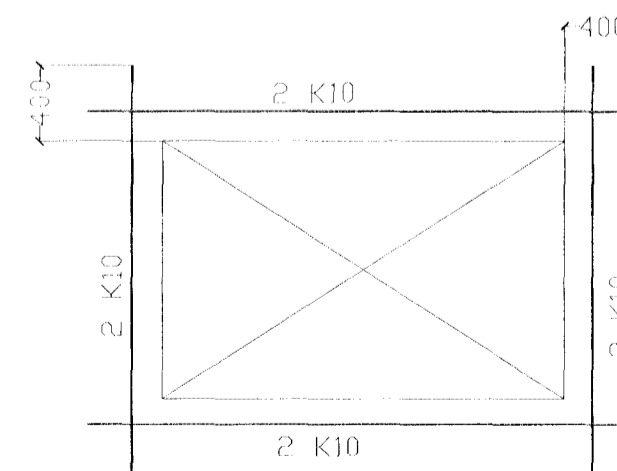
STEYPUVINNA SKAL VERA Í SAMRÆMI VIÐ ÍST 10 FRAMKVÆMTAFLOKK B

### BEYGING JARNA

| ÞVERMÁL STANGAR | ÞVERMÁL BEYGJUSKIFU Ks 410 | ÞVERMÁL BEYGJUSKIFU St 37 |
|-----------------|----------------------------|---------------------------|
| 8               | 24mm                       | 16mm                      |
| 10              | 30mm                       | 20mm                      |
| 12              | 36mm                       | 24mm                      |
| 16              | 96mm                       |                           |
| 20              | 120mm                      |                           |
| 25              | 150mm                      |                           |

### BENDING VIÐ ÖP

VIÐBÓTAR JARNABENDING VIÐ ÖP SKAL VERA EFTIRFARANDI NEMA ANNAD KOMI FRAM Á TEIKNINGUM



## STÁLVIRKI

### STÁLGÆÐI

ALLT SMÍÐASTÁL SKAL VERA Fe 360 B

### RYÐVARN

ALLT SMÍÐASTÁL SKAL VERA SANDBLÁSIFÍ OG MÁLAÐ MEÐ RYÐVARNARMALNINGU

## TRÉVIRKI

### TIMBURGÆÐI


ALLUR SMÍÐAVIÐUR SKAL VERA K18 SKV. DS 413

### FEŠTINGAR

BÓLTAR, NAGLAR OG FFESTIJARN SKULU VERA GÁL VANHÖÐAÐ.  
 UNDIR RÆR FR LIGEJA AD TIMBR!  
 SKAL SETJA SKIFUR MEÐ ÞVERMÁL 3x ÞVERMÁL BÓLTA

## HÆÐARTÖLUR

HÆÐARTÖLUR ERU Í HÆÐARKERTI HAFNARI JARÐARBJAR OG ÚTGEFNUM HÆÐUM FRÁ BÉJARVERKFRÆÐINGNUM Í HAFNARFIRÐI

|   |       |               |      |
|---|-------|---------------|------|
| BR.   | DAGS. | EDIT BREIINGA | SIGN |
| Spóas 14<br>Hafnarfirði   |       |               |      |
| <b>ALMENNAR SKÝRINGAR<br/>BURÐARVIRKI</b>   |       |               |      |
|    |       |               |      |
| DAGS. sept99  |       |               |      |
| VERK NR. 99 - 55  |       |               |      |
| TEIKN. NR. 01-01  |       |               |      |
| HANNAD SIG  |       |               |      |
| TEIKNAD SIG   |       |               |      |
| YFIRFARID   |       |               |      |
| TÆKNIPJÓNUSTA SIGURÐAR ÞORLEIFSSONAR ehf.<br>STRANDGÖTU 11 220 HAFNARFIRÐI<br>SÍMI 555 - 4255 FAX 565 - 2875<br>E-mail taeknihjonusta@islandia.is |       |               |      |