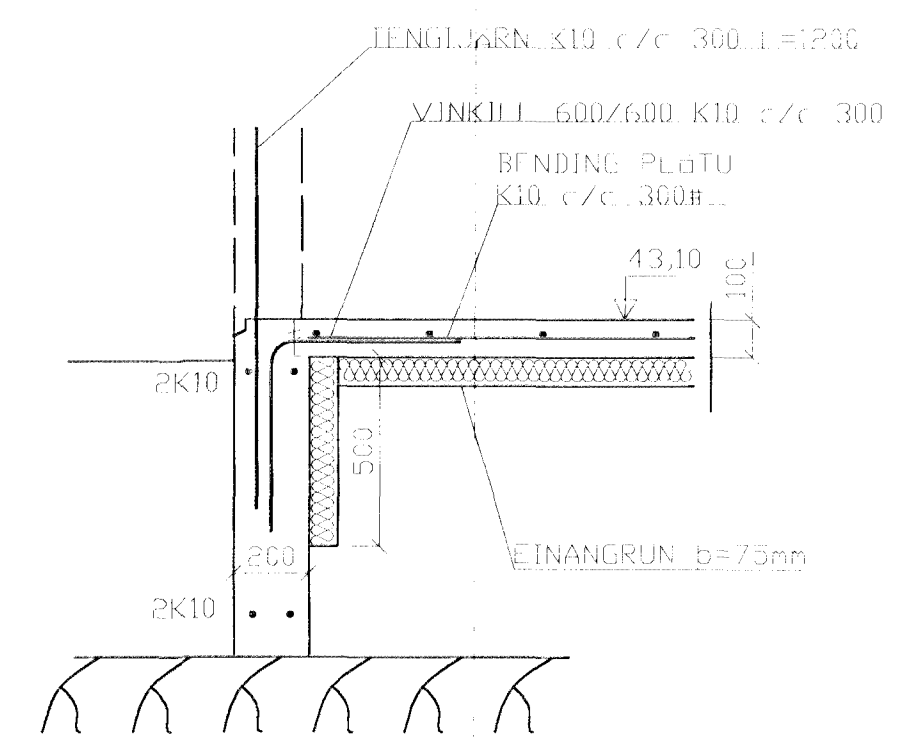


SNID 2, 1:20



SNID 1, 1:20

SKÝRINGAR

STEYPA=S250
 LOFTINNIHALD > 5%
 V/S-TALA < 0,55
 BENDISTÁL= Ks410
 ÞAR SEM HÆÐ UNDIRSTABA ER > 120 SM KOMI EINFÖLD GRIN
 K10 c/c 300#
 FYLLING INN Í SÆKKLA SKAL VERA FRÓSTFRÍ OG ÞJAPPAST
 30 SM LÖGUM
 UNDIRSTÖÐUR HVÍLA Á ÞJAPPABRI BÖGGLABERGSFYLLINGU.
 MESTA ÁLAG Á UNDIRSTÖÐUR < 500 KN/M

BR.	DAGS.	EDLI BREITINGA	SI
		Spóaás 14 Hafnarfirði	

undirstöður málteikning

mælikv: 1/50 og 1/20

DAGS. 9/9/1999
VERK NR. 99 - 55
TEIKN. NR. 01-02
HANNAÐ slg 241148-3009
TEIKNAD
YFIRFARIÐ

Grunnmynd 1/50



TEKNIÞJÓNUSTA SIGURDAR ÞORLEIFSSONAR eh
 STRANDGÖTU 11 220 HAFNARFIRÐ
 Sími 555-4255 FAX 565-2875
 E-mail taekniþjorusta@islandia.is