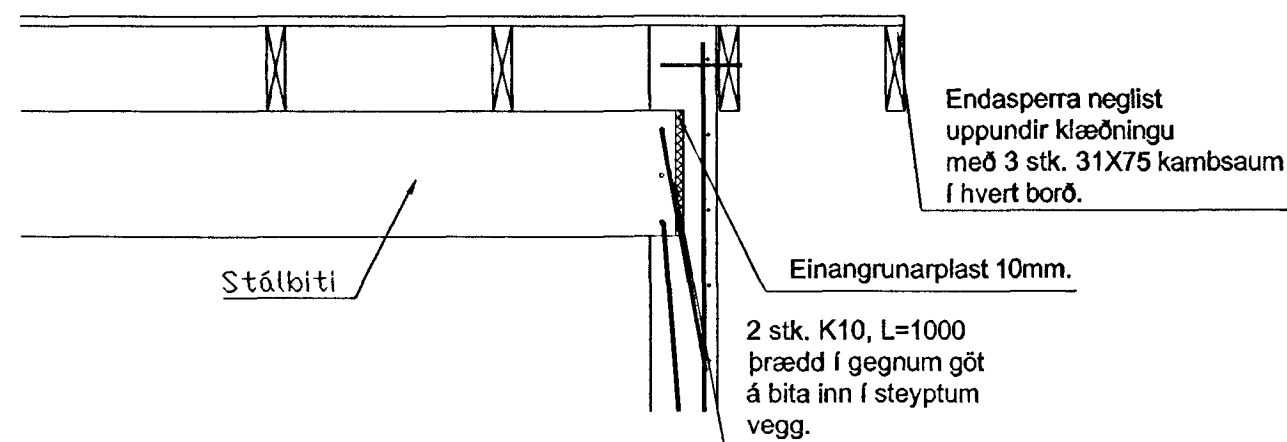
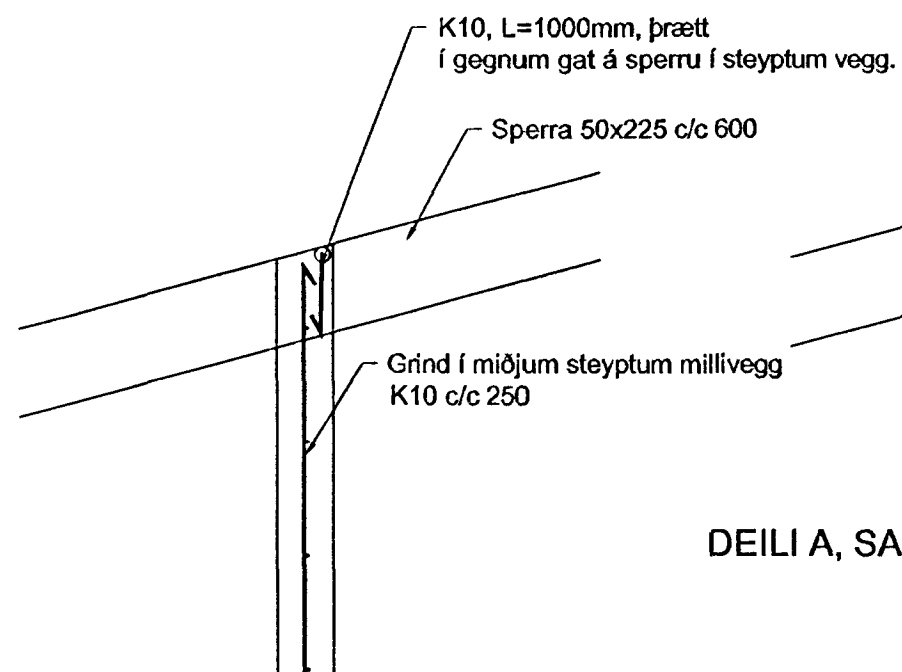


SNID A, SNID Í ÚTVEGG VIÐ GLUGGA, MKV. 1:20

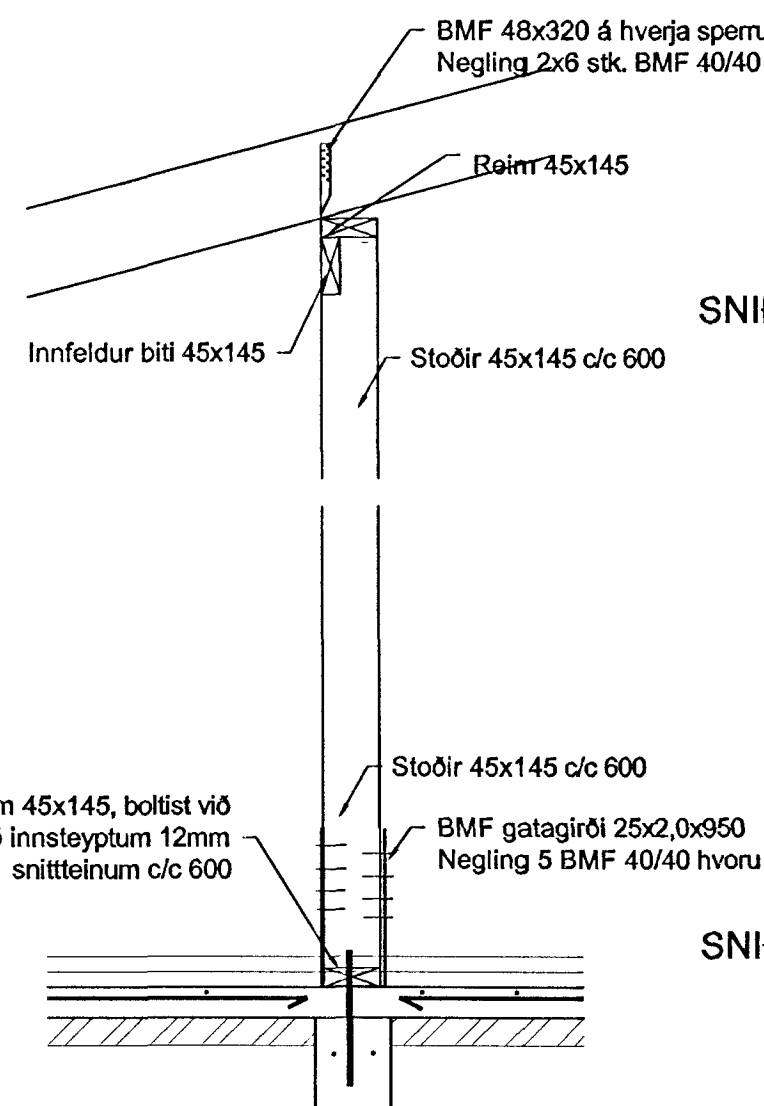


FESTING A, FRÁGANGUR BITA Í STEIPTUM VEGG, MKV. 1:20

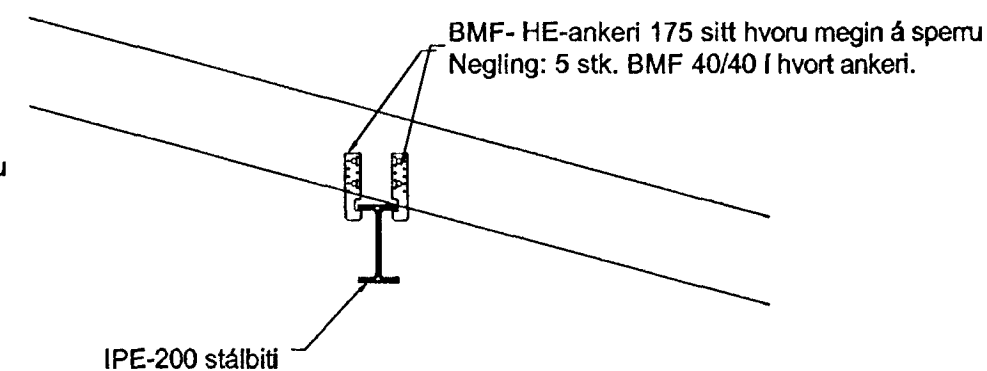


DEILI A, SAMSETNING SPERRA Í MÆNI, MKV. 1:20

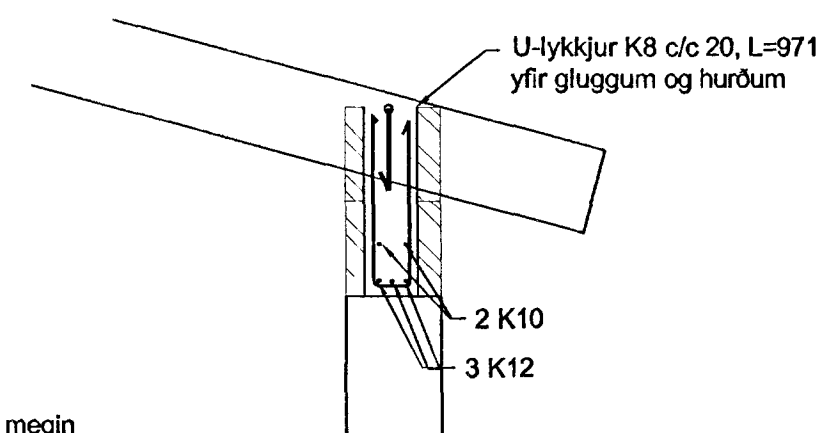
SNID B, STEIPTUR MILLIVEGGUR, MILLI ÍBUDAR OG BÍLGEYMSLU, MKV. 1:20



SNID C, BURÐARVEGGUR ÚR TIMBRI, MKV. 1:20

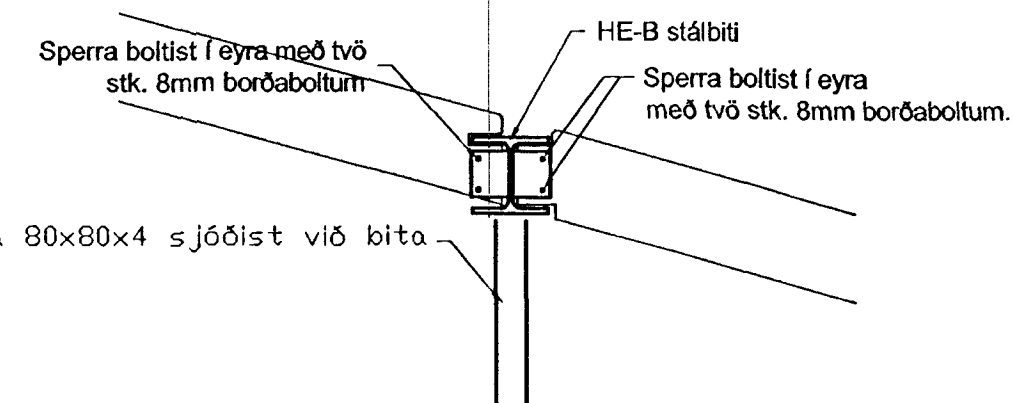
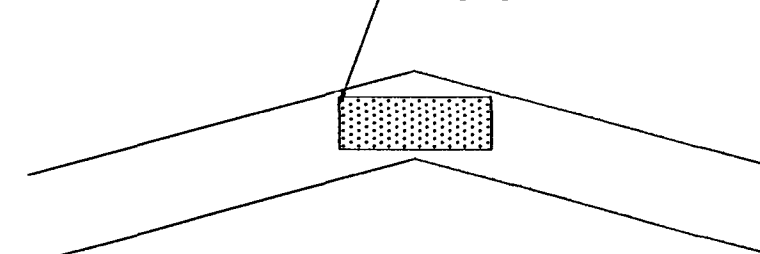


SNID D, STÁLBITI Í BÍLGEYMSLU, MKV. 1:20

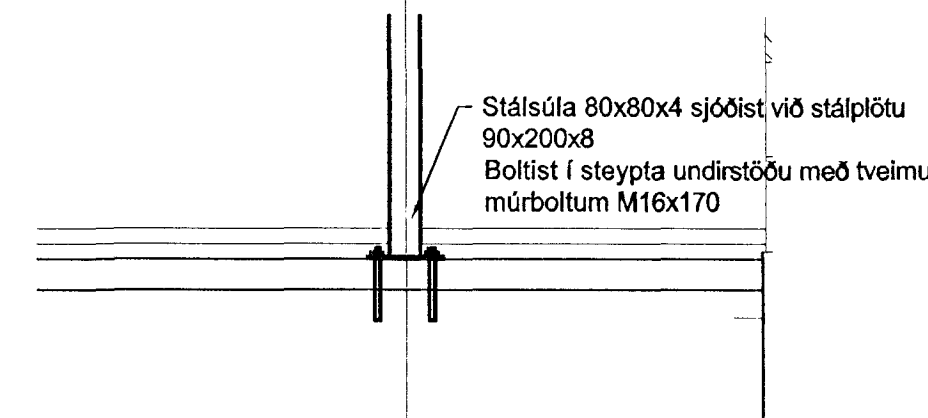


SNID E, ÚTVEGGUR YFIR BÍLSKÚRSHURÐ, MKV. 1:20

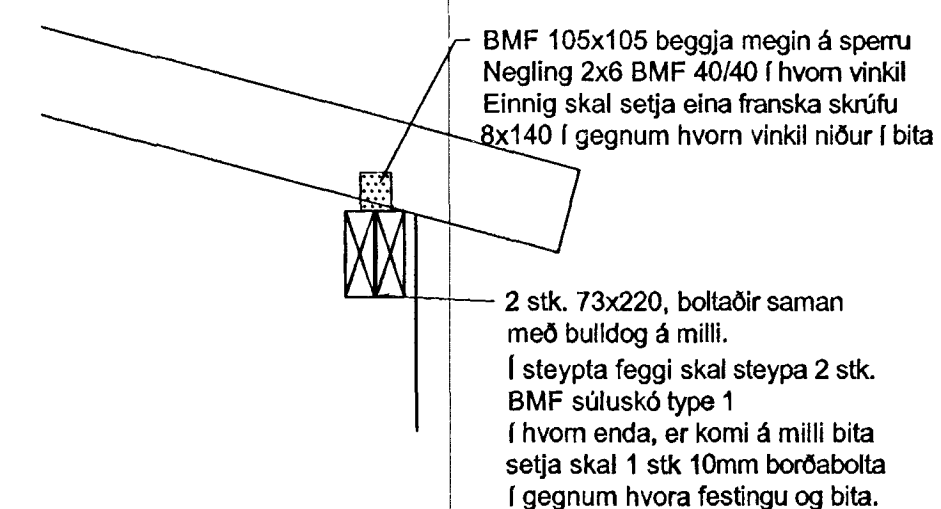
BMF gataplata 140x400x2,0 hvoru megin á sperru Negling: 2x6 BMF 40/40 í hvora plötu



SNID F, STÁLBITI YFIR STOFU OG ELDHÚSI STÁLSÚLA UNDIR BITAENDA, MKV. 1:20



SNID F, FESTING STÁLSÚLU VIÐ GÓLF



SNID G, BITAR UNDIR ÞAKSKYGGNI FRAMAN VIÐ ANDDYRI OG VIÐ VERÖND, MKV. 1:20

Byggingafultrúll Hafnarfjarðar
Afgreitt bann
30 JUNI 2000

SPÓAÁS 15, HAFNARFIRÐI

ÞAKVIRKI OG BURÐARVEGGIR
SNID

BLAÐ NR: VERK NR:

B 202 99-008

KVÁRDI:
1:20

DAGS: HANNAÐ: TEIKNAD:
23. JÚNÍ 2000 SB SB

SB Svanur B

SVANUR BJARNASON
VERKFRÆÐINGUR F.V.F.Í.

Sími/fax : 483 5108
GSM: 896 3910

email: svanur@bigfoot.com