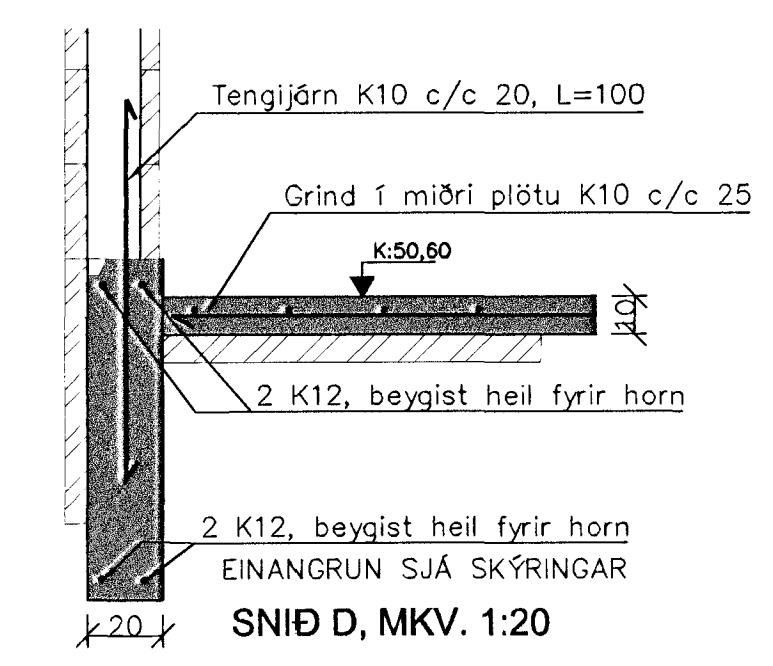
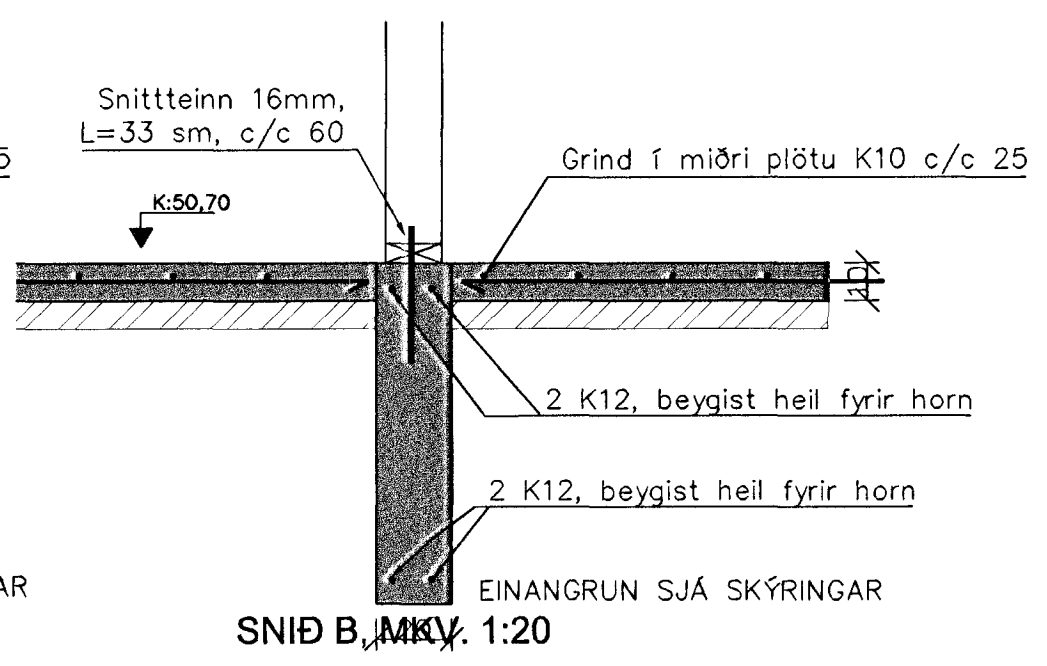
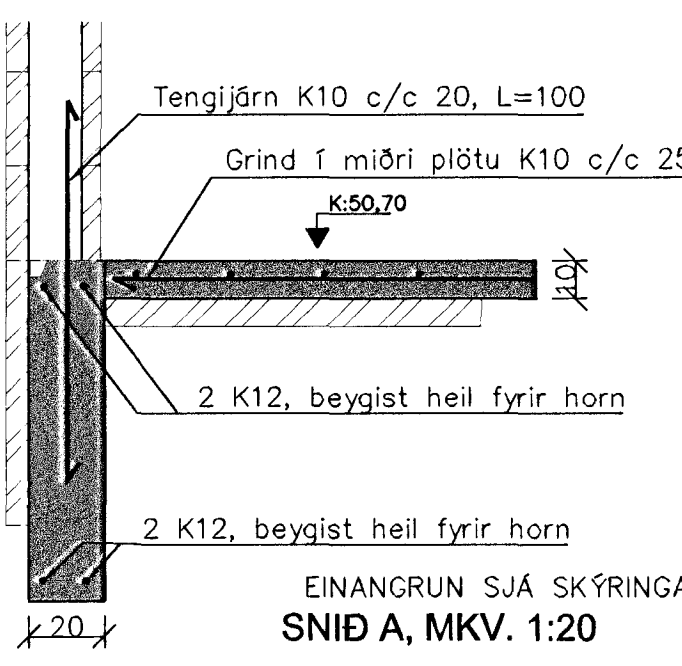
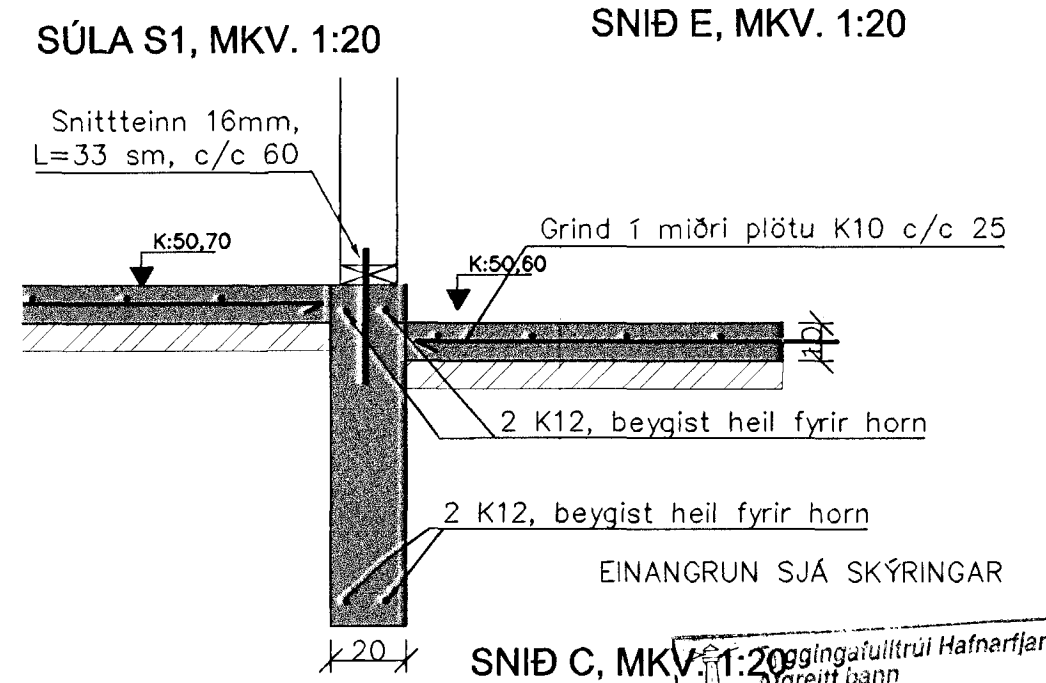
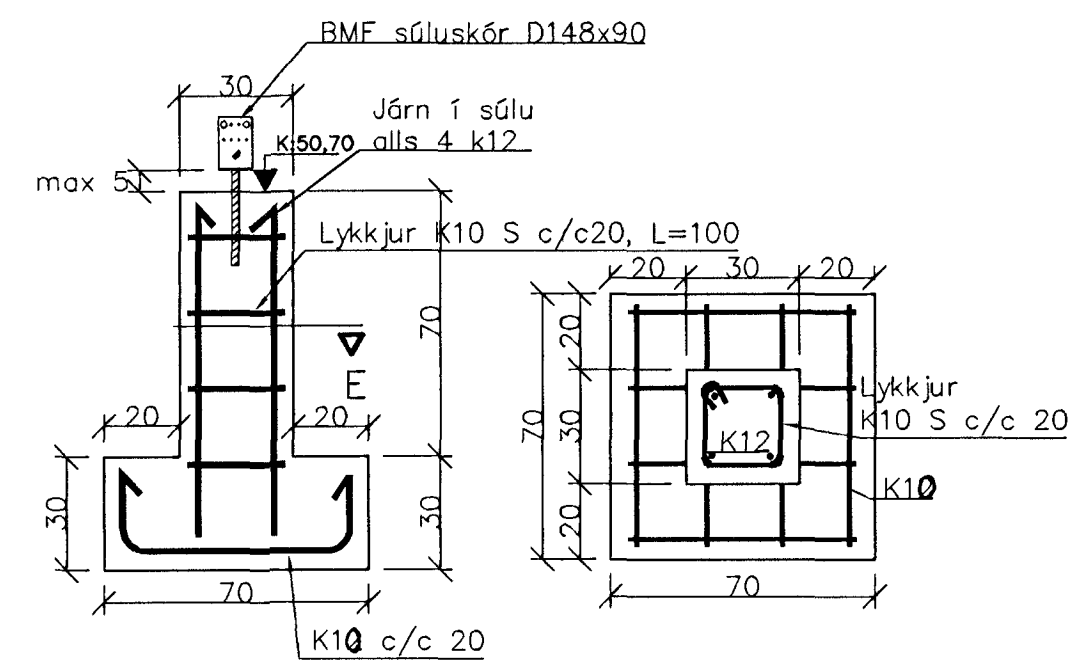


GRUNNMYND SÖKKLA, MKV. 1:50

Skýringar

- STEYPA**
- Steypustyrkur \geq C-25
 - Sementsmagn \geq 300 kg/m³
 - Vatnssementstala V/S \leq 0,45
 - Blendilöft skal vera amk. 5% í niðurlagðri steypu
- STÁL**
- Kambstál KS-40, táknað með K
 - Efst og neðst í alla sökkulveggi komi 2 stk. K12 heil fyrir horn
 - Fari sökkulhæð yfir 1,2m skal koma þar auk annarra járna einföld grind K10 c/c 25sm
 - Í alla sökkulútveggi komi lóðrétt tengijám K10 c/c 20, L=100sm, sem ná skulu 40sm upp fyrir plötu
 - Í miðju botnplötu sem hvílir á vel þjappaðri fyllingu skal koma einföld grind K10 c/c 30. (Nota má K8 c/c 25 eða bendinet K131 í stað K10 c/c 30)
 - Minnsta stöyuþekja að jarðvegi skal vera 5 sm
- GRUNDUN**
- Gert er ráð fyrir að grundað sé á vel þjappaðri, frostþolinni fyllingu
 - Undirstöður skulu vera 20 sm breiðar og skulu þær ganga minnst 80 sm niður fyrir endanlegt jarðvegsyfriborð við útvegi
 - Mesta álag á fyllingu er 0.2 MN/m²
- EINANGRUN**
- Undir botnplötu og 50 sm niður með sökklum skal einangra með 75mm þykk einangrunarplasti með rúmpýngd 25 kg/m³



ÖLL MÁL Í SM, NEMA ANNAÐ SÉ TEKIÐ FRAMMÁN. 21 MARS 2000

SPÓAÁS 15, HAFNARFIRÐI		Sigurbjartur Halldórsson	
GRUNNMYND SÖKKLA OG SNID		BLAÐ NR: B 101	VERK NR: 99-008
		KVARDI: 1:50, 1:20	
DAGS: 20. FEBRÚAR 2000	HANNAÐ: SB	TEIKNAD: SB	Svanur B
SVANUR BJARNASON VERKFRÆÐINGUR F.V.F.Í.		Sími/fax: 483 5108 GSM: 896 3910	email: svanur@bigfoot.com