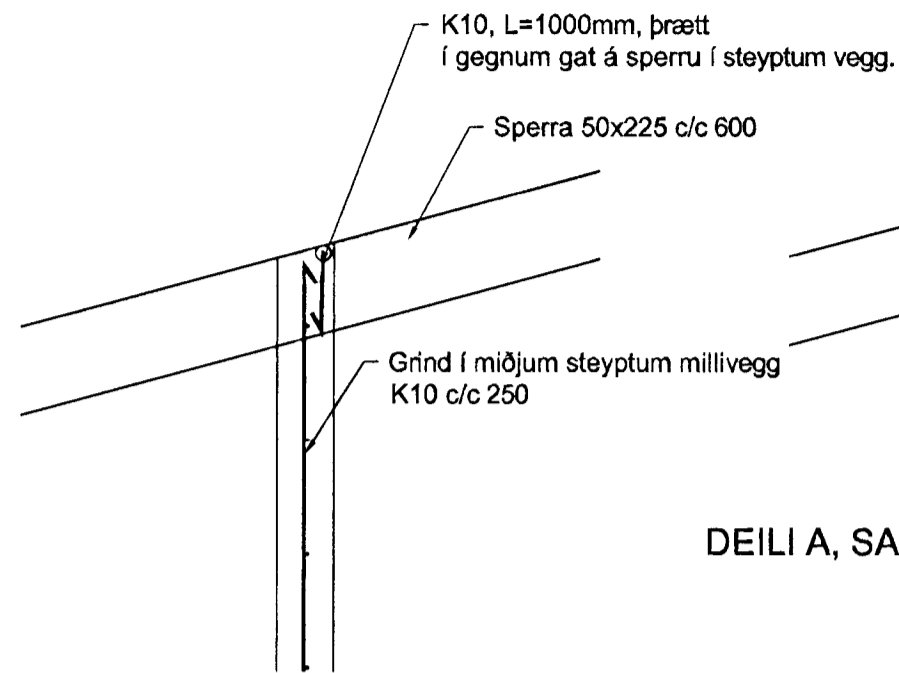
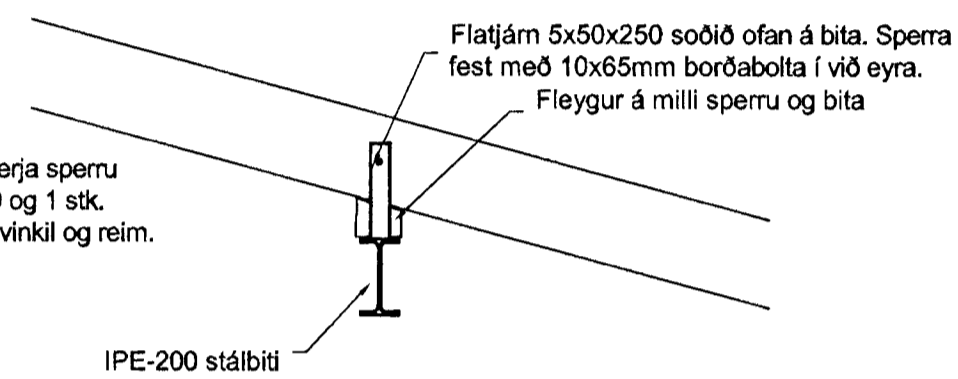


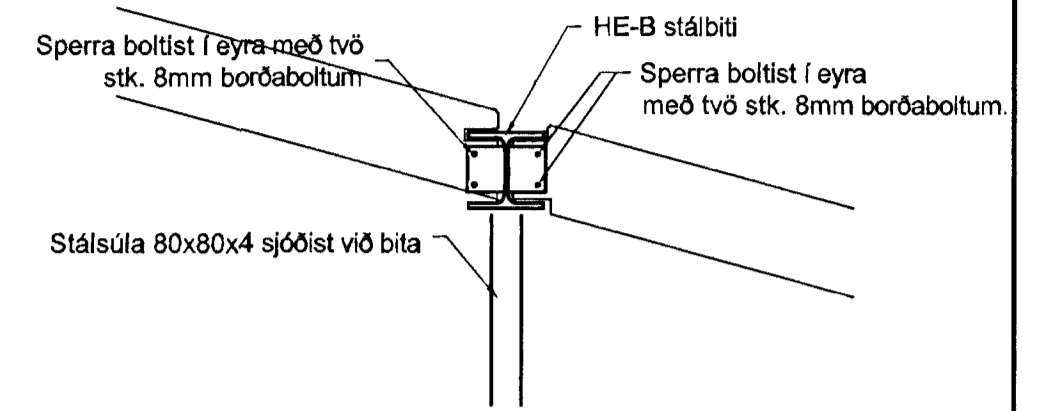
SNID A, SNID Í ÚTVEGG VIÐ GLUGGA, MKV. 1:20



DEILI A, SAMSETNING SPERRA Í MÆNI, MKV. 1:20

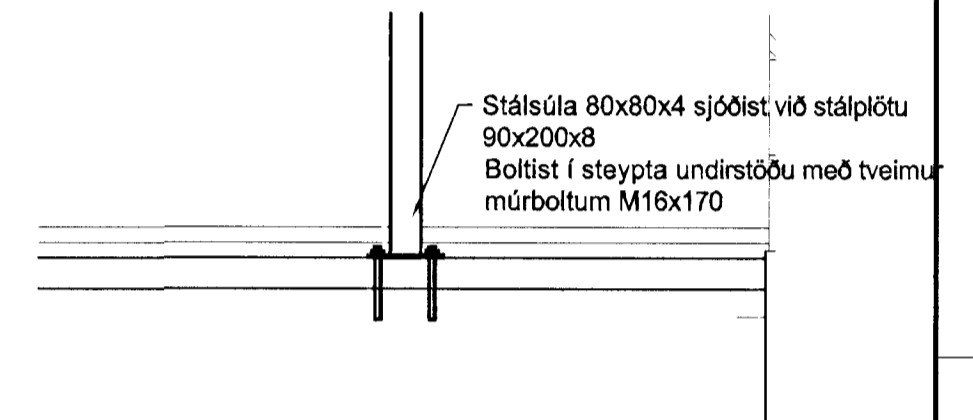
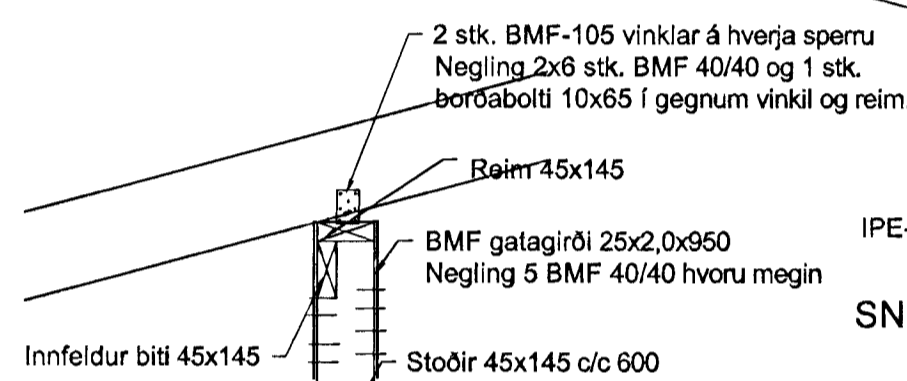


SNID D, STÁLBITI Í BÍLGEYMSLU, MKV. 1:20

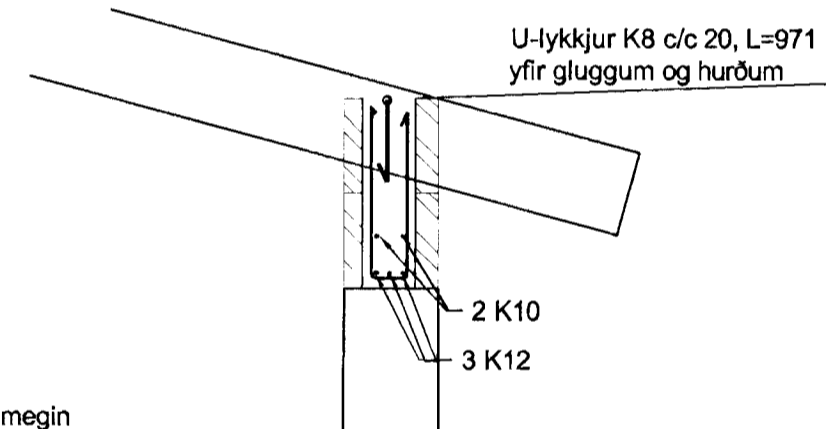


SNID F, STÁLBITI YFIR STOFU OG ELDHÚSI STÁLSÚLA UNDIR BITAENDA, MKV. 1:20

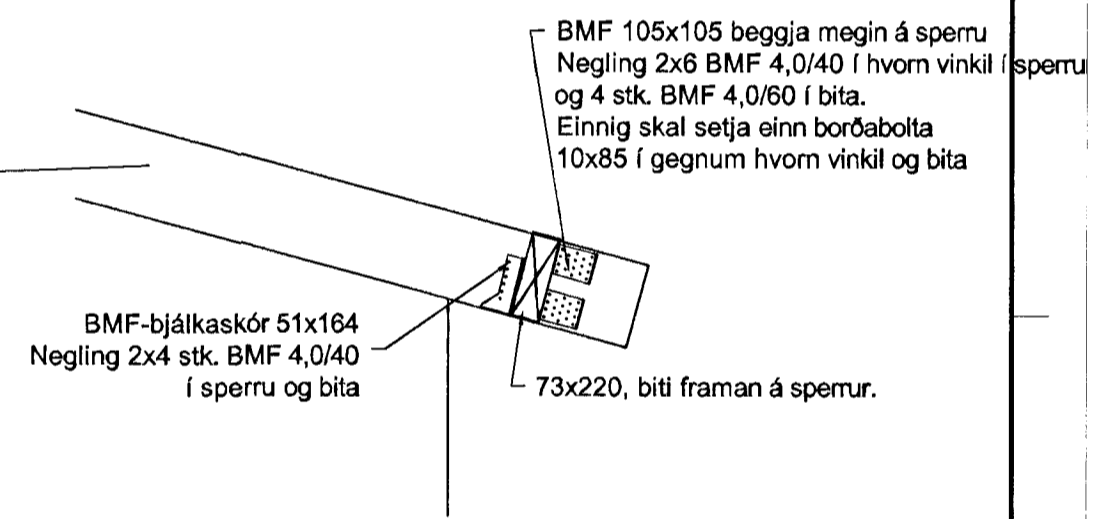
SNID B, STEYPTUR MILLIVEGGUR, MILLI ÍBÚÐAR OG BÍLGEYMSLU, MKV. 1:20



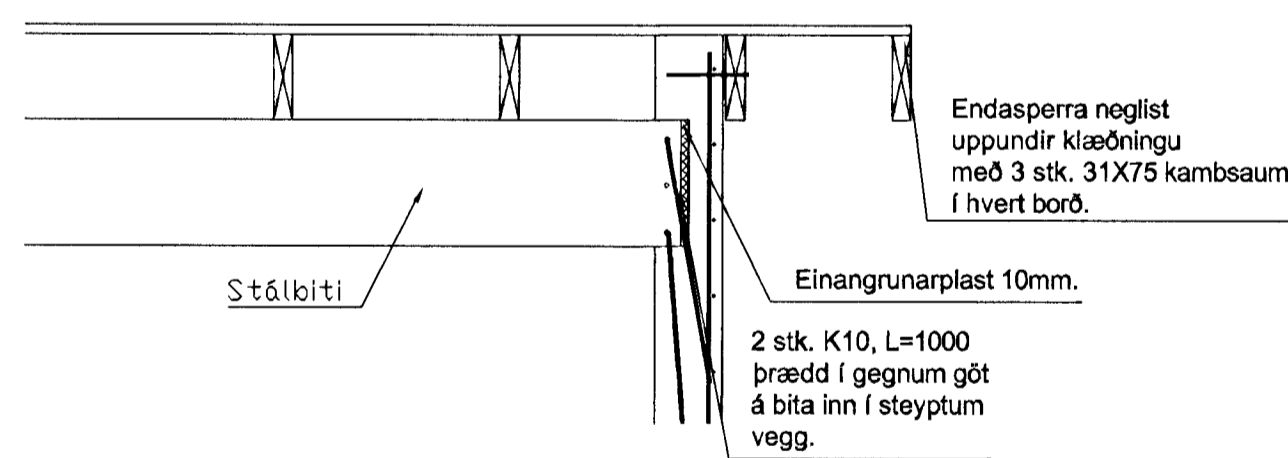
SNID F, FESTING STÁLSÚLU VIÐ GÓLF



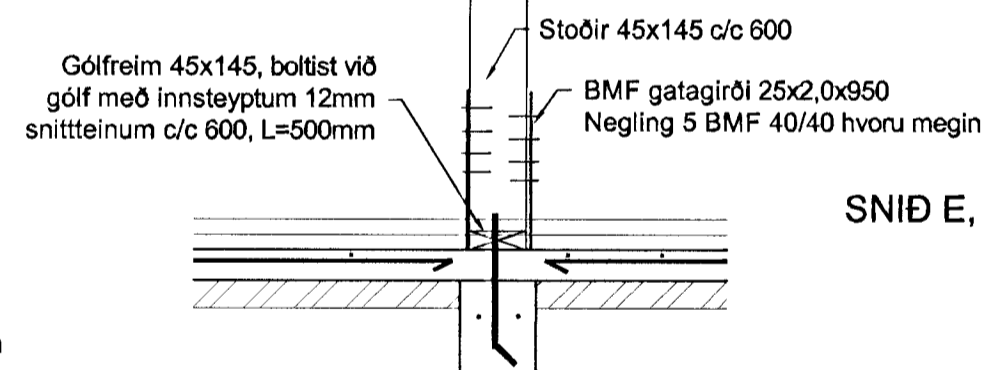
SNID E, ÚTVEGGUR YFIR BÍLSKÚRSHURÐ, MKV. 1:20



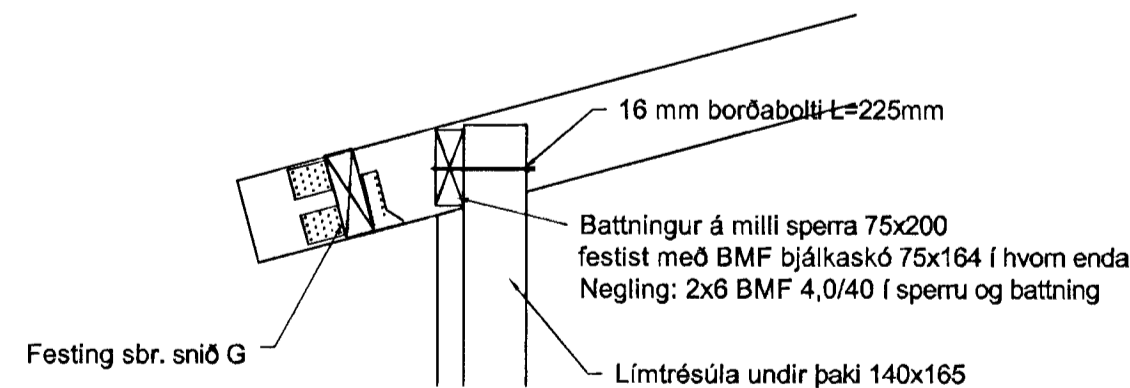
SNID G, BITAR UNDIR ÞAKSKYGGNI FRAMÁN VIÐ ANDDYRI OG VIÐ VERÖND, MKV. 1:20



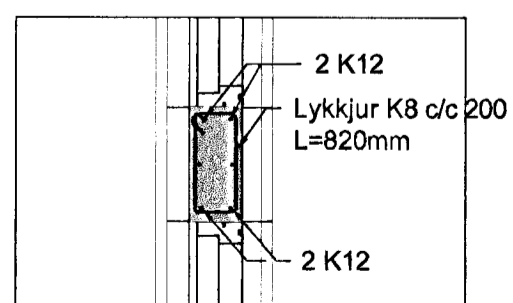
FESTING A, FRÁGANGUR BITA Í STEYPTUM VEGG, MKV. 1:20



SNID C, BURÐARVEGGUR ÚR TIMBRI, MKV. 1:20



SNID H, SÚLA UNDIR ÞAKSKYGGNI, MKV. 1:20



SNID I, LÁRRÉTT SNID Í SÚLU MILLI STOFUGLUGGA Á VESTURHLIÐ, MKV. 1:20

Samþykkt þann  
13 SEPT. 2000

Byggingafultrúinn í Hafnarfirði  
Fh. Sigurbjartur Halldórsson

23. ágúst 2000, breyting á þaki yfir inngangi og veröndum. SB

SPÓAÁS 15, HAFNARFIRÐI

ÞAKVIRKI OG BURÐARVEGGIR SNID	BLAÐ NR: B   202	VERK NR: 99-008
	KVÁRDI: 1:20	
DAGS: 23. JÚNÍ 2000	HANNAÐ: SB	TEIKNAD: SB <i>Svanur</i>
SVANUR BJARNASON VERKFRÆÐINGUR F.V.F.Í.	Sími/fax : 483 5108 GSM: 896 3910	email: svanur@bigfoot.com