

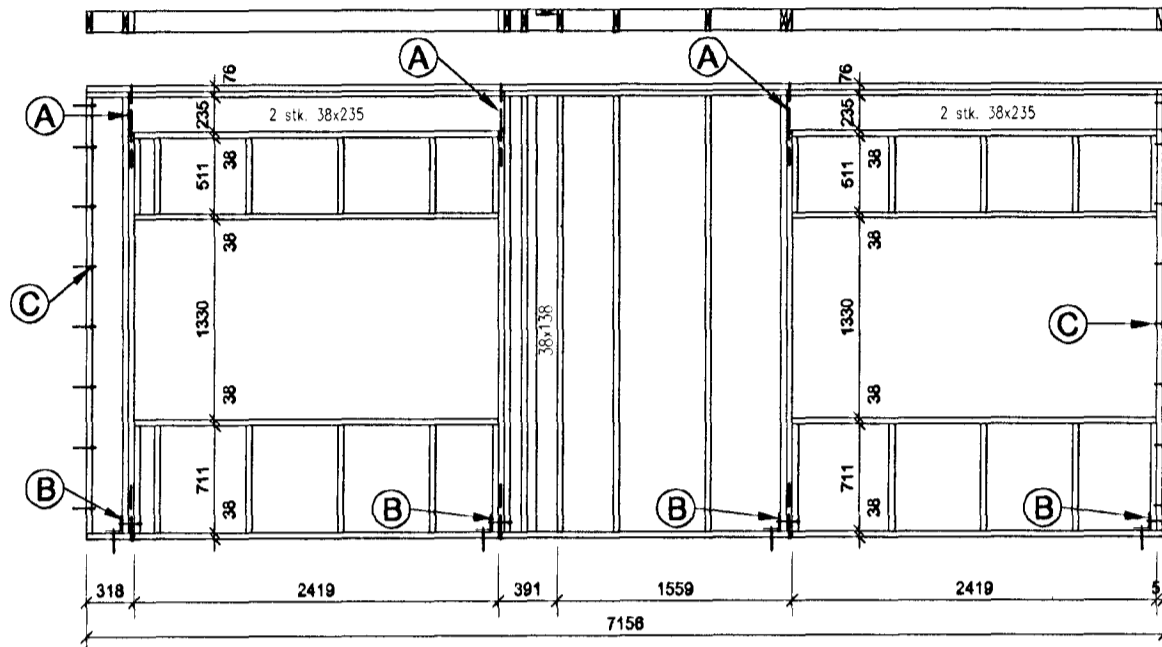
SKÝRINGAR

ALMENNT

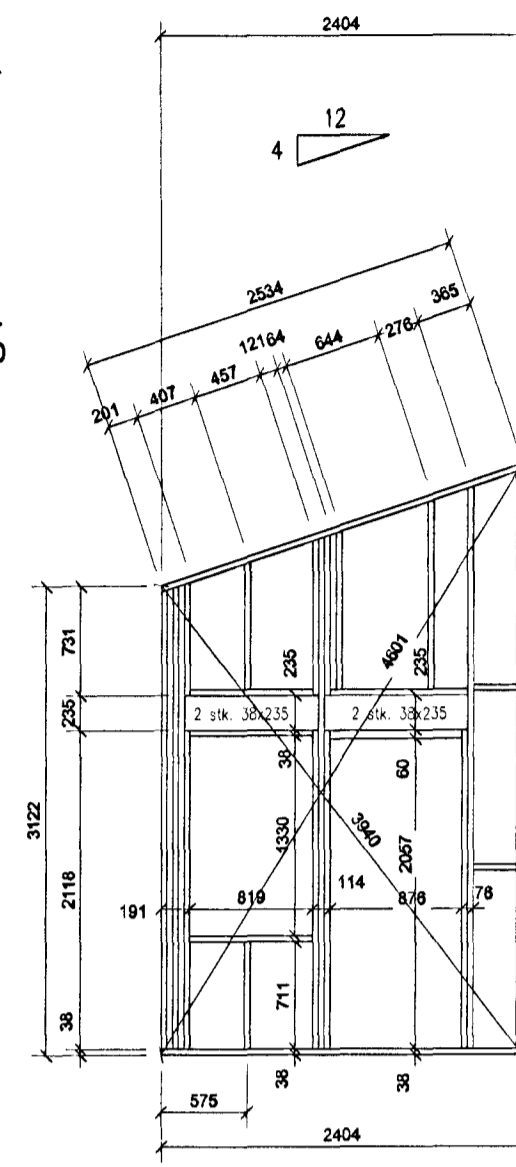
- Burðarvör eru í styrkleikaflokki N01 og STUD skv. kanadískum staðli (samsvarar C14 og C18 hér á land) nema annað sé sérstaklega tiltekið
- Allt ómerkt grindarefni í burðarveggjum er 38x138
- Samsetningar eru sbr. kennisnið á teikningu B01, en til viðbótar koma summa staðar sérstakar styrkingar, merktar A-M
- Festing þakvirka við burðarvegg er sýnd á sniðum A-A, B-B og C-C
- Burðarveggir eru sýndir utanfrá
- Öll ónefnd mál, nema kótar, eru millimetrar

SÉRSTYRKINGAR

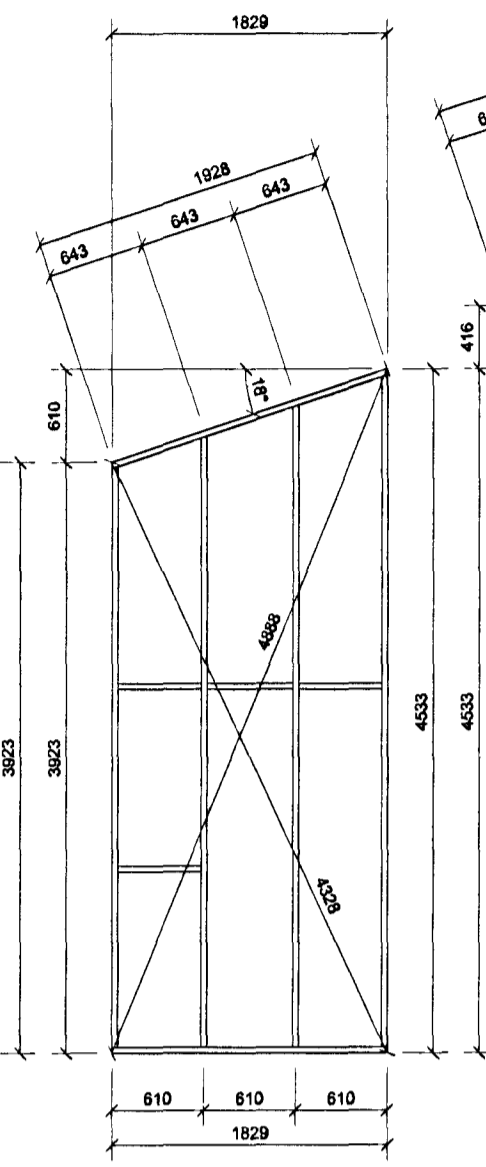
- A Auka-gatagirði 1.5x20, negling 4 stk. KS40/40 beggja vegna í stoð
- B Als staðar þar sem því verður við komið skal setja stöyuvinkil BMF P100x75x6x60 sem boltast gegnum fótremi við sökkul með límbolta M12x150, skinnur 40x40x4, og festist við stoð með gegnumgangandi maskinubolta M12, skinna 40x40x4 komi timburmegin. Þar sem vinkil kemst ekki fyrir er heimil að setja auka-gatagirði sbr. A
- C Aðliggjandi byggingarhlutar neglist saman með 4" galv. ø400
- D Reim festist við stöypu með 2 stk. límboltar M12x150, skinnur 40x40x4
- E Veggir 62 og 83 sem og veggir 87 og 88 festast saman með 12mm vatnslímdum krossviði (WBP)
- F Negling er skotsaumur 28/65 ø7 í stoðir og reimar
- G Festing meginburðarbita fyrir milligölf við súlu er sýnd á sniði D á teikningu B-04
- H Að innanverðu komi heil plata úr 12mm vatnslímdum krossviði (WBP). Negling er skotsaumur 28/65 ø7 í stoðir reimar og bita
- I Reim festist við stöypu með 4 stk. límboltar M12x150, skinnur 40x40x4
- J Gataplata 140x140x2.0 að utan- og innanverðu, negling 8 stk. KS40/40 bæði í fótremi og stoð. Reim boltist við gölf með límbolta M12x150 beggja vegna við stoð



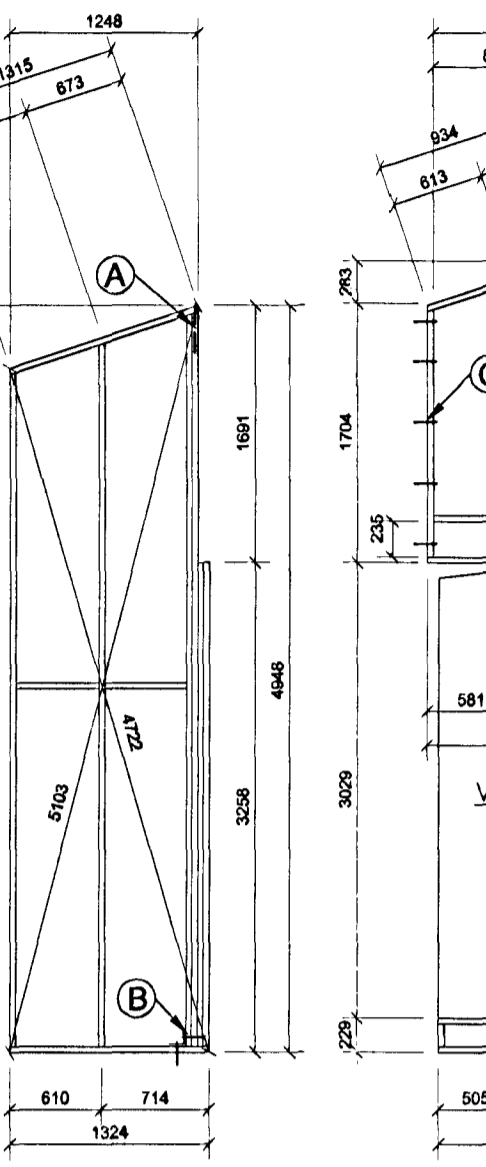
VEGGUR 01 TIL 08



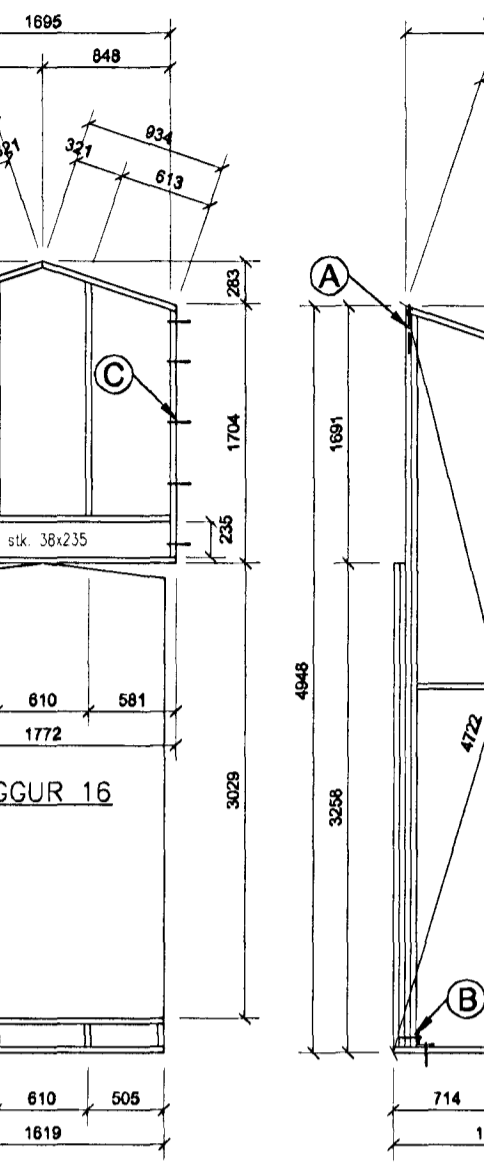
VEGGUR 09



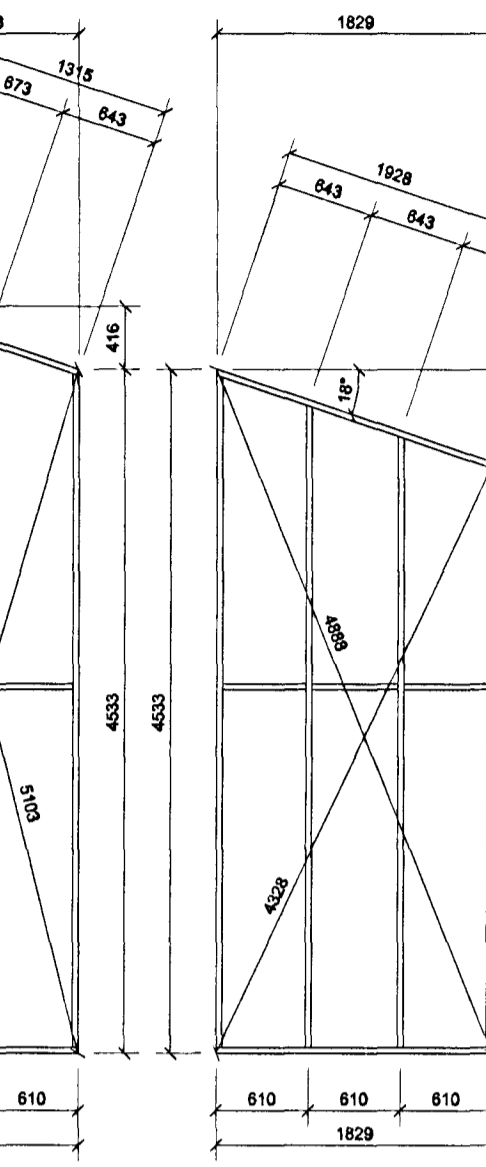
VEGGUR 10



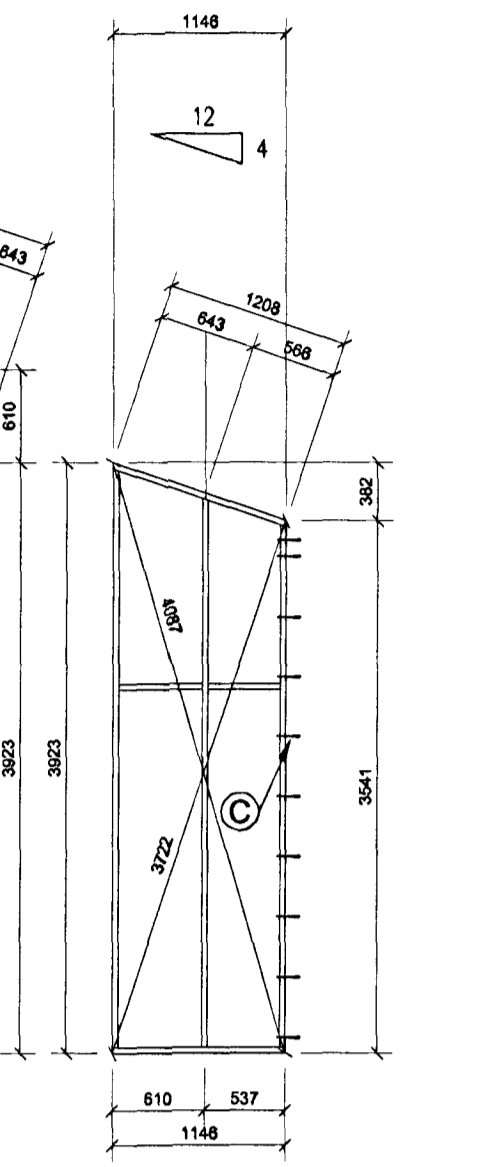
VEGGUR 11



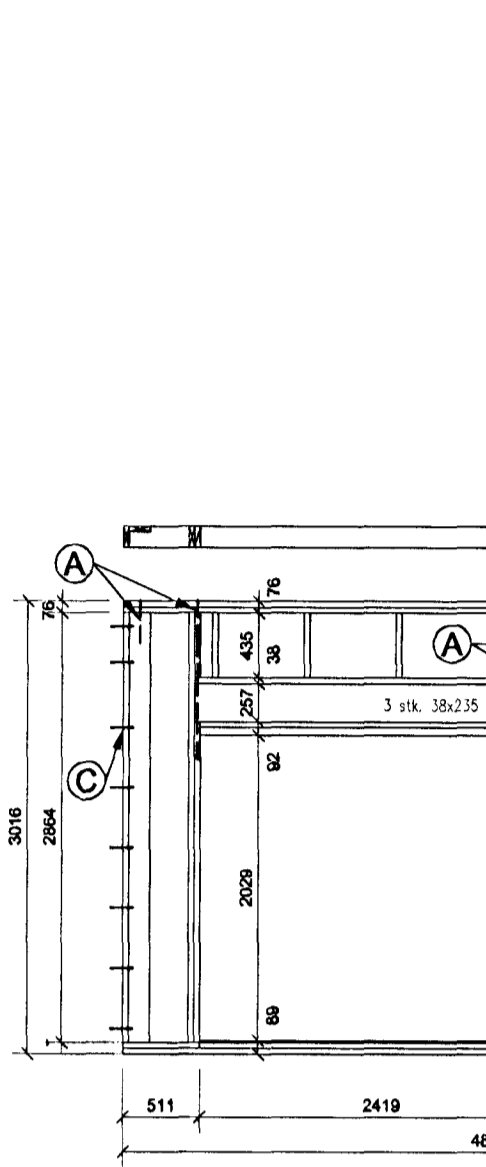
VEGGUR 15



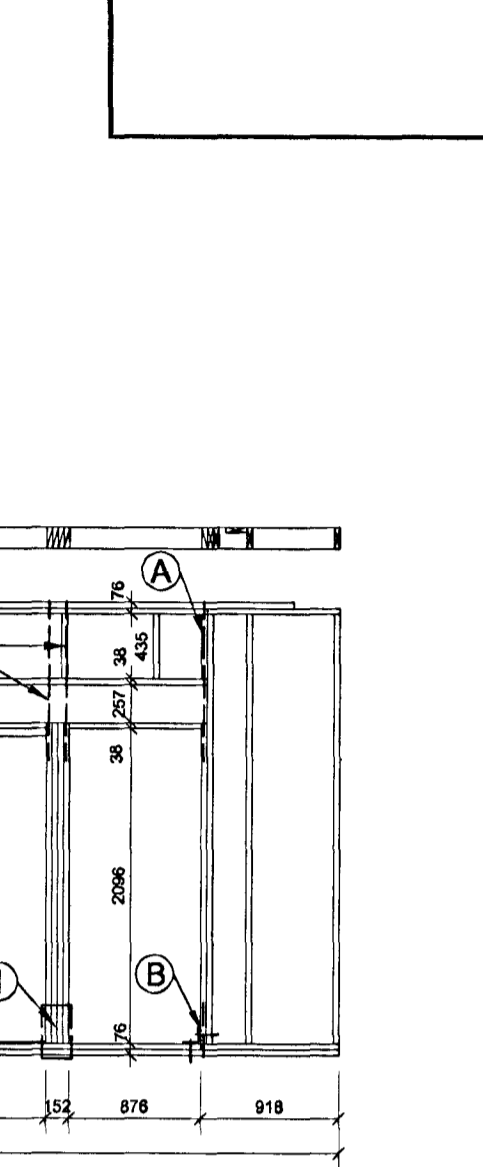
VEGGUR 14



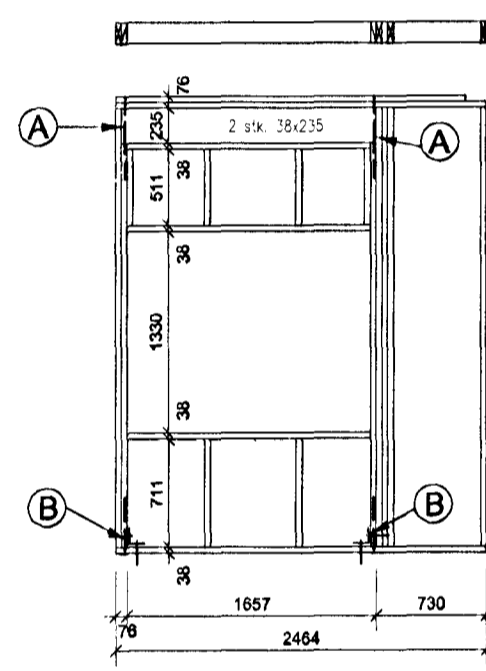
VEGGUR 13



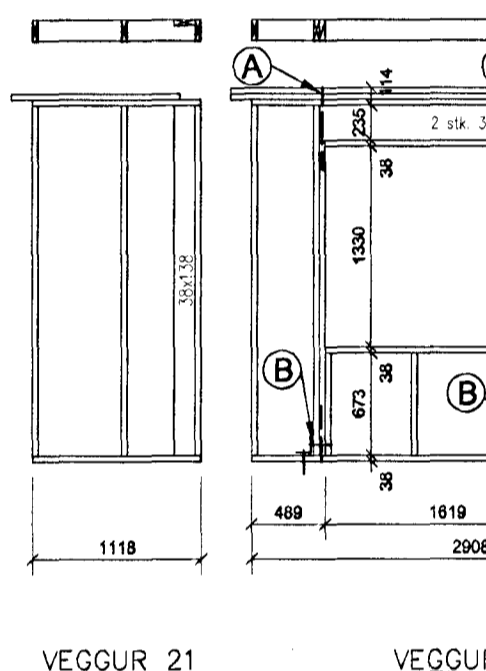
VEGGUR 12



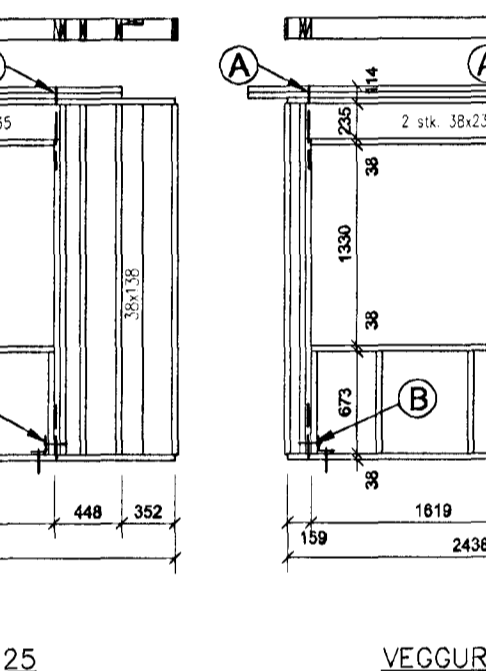
VEGGUR 17 TIL 21



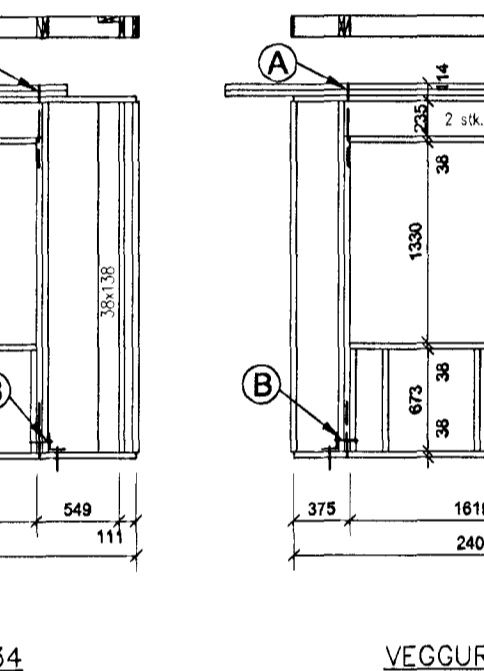
VEGGUR 23



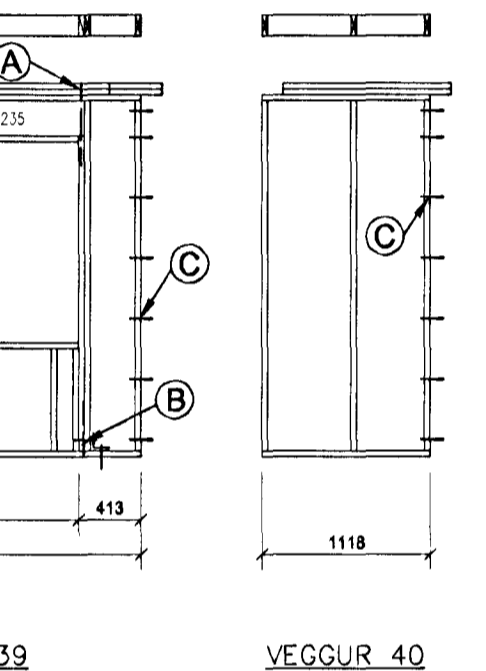
VEGGUR 21



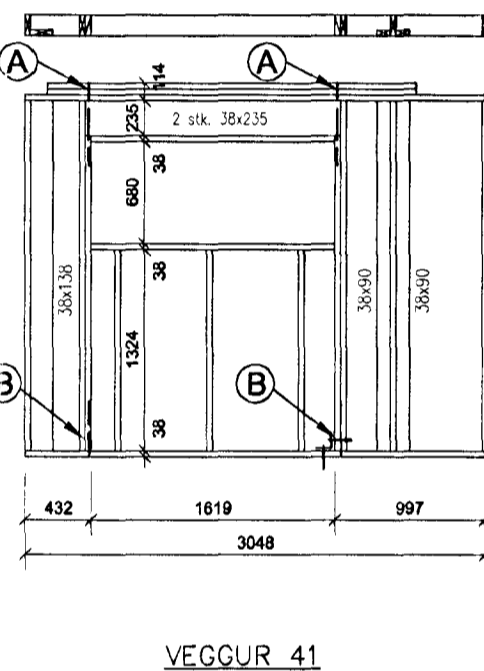
VEGGUR 25



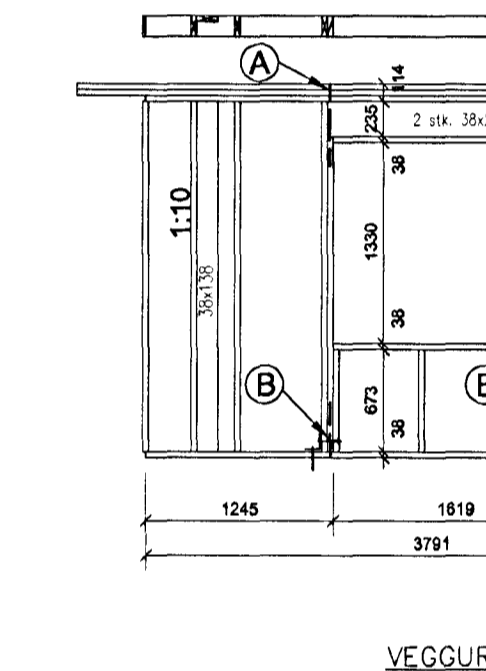
VEGGUR 34



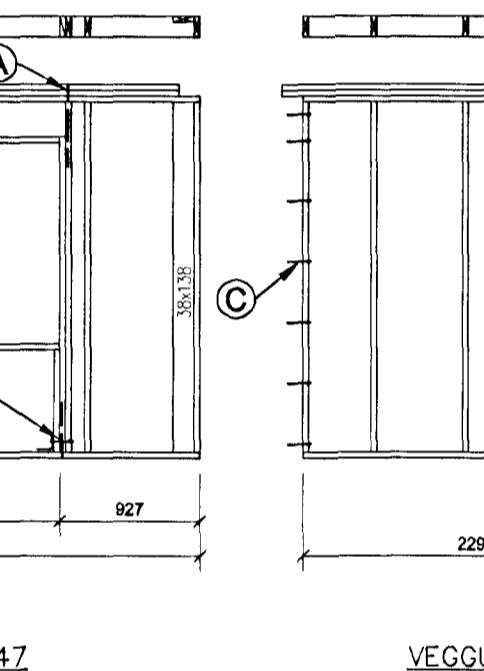
VEGGUR 39



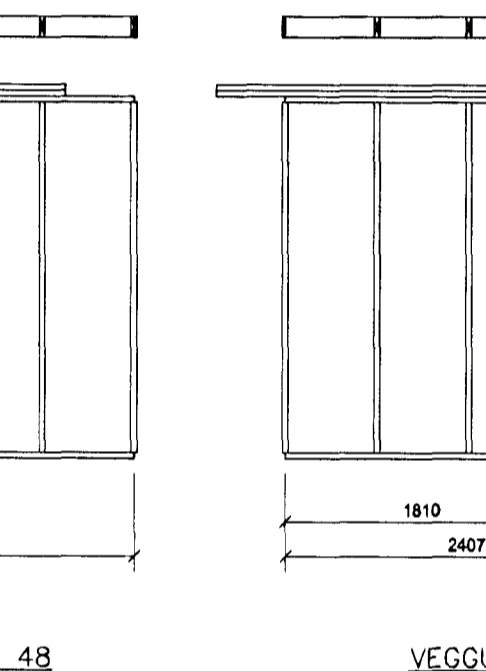
VEGGUR 40



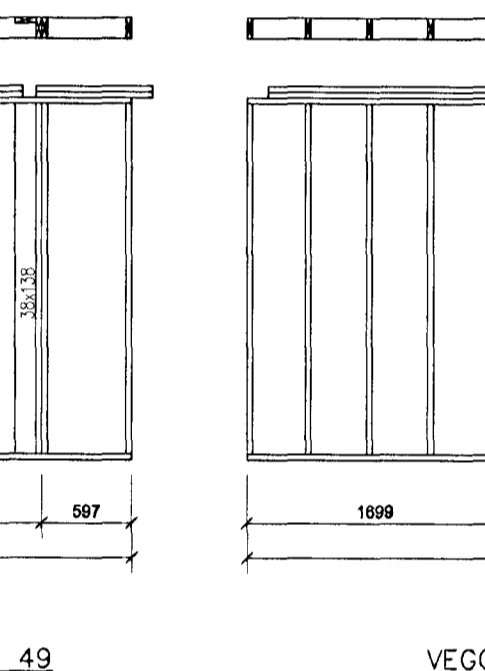
VEGGUR 41



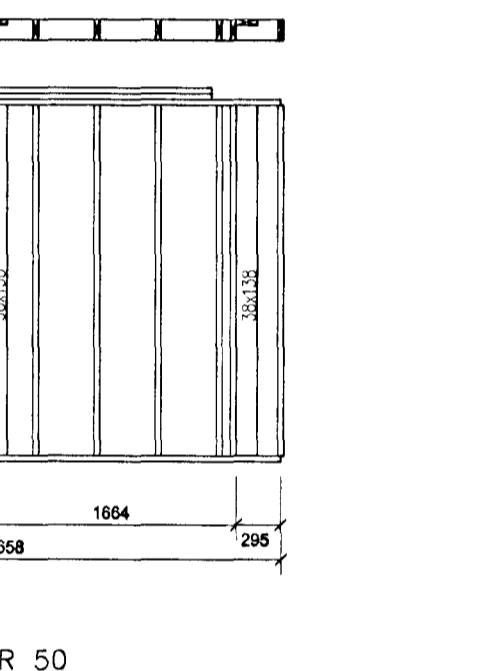
VEGGUR 47



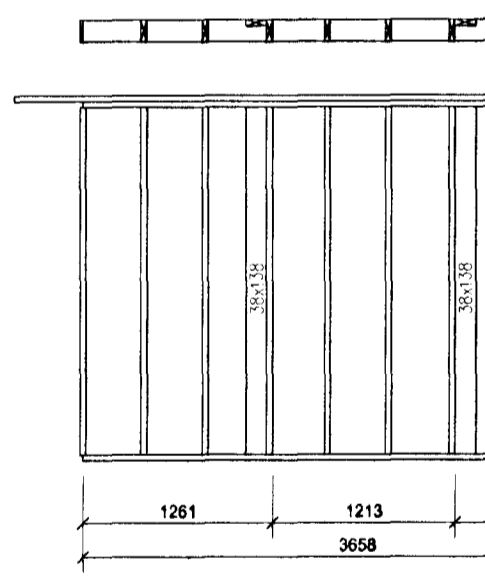
VEGGUR 48



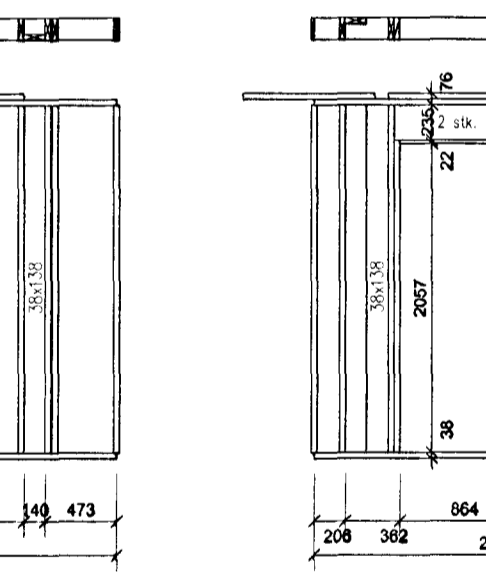
VEGGUR 49



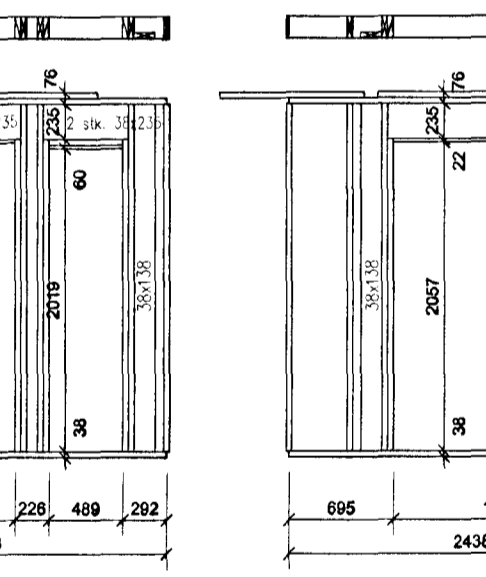
VEGGUR 50



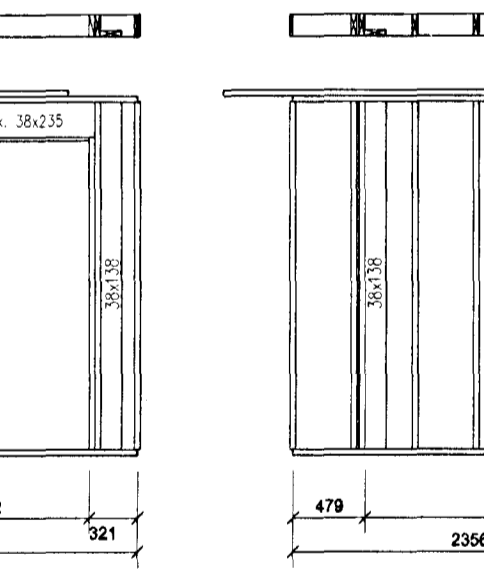
VEGGUR 56



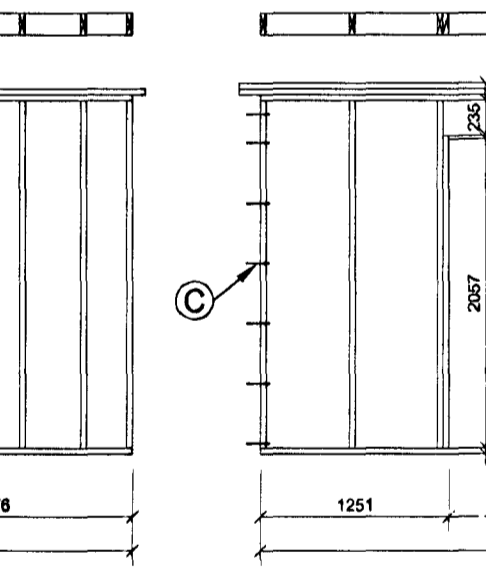
VEGGUR 57



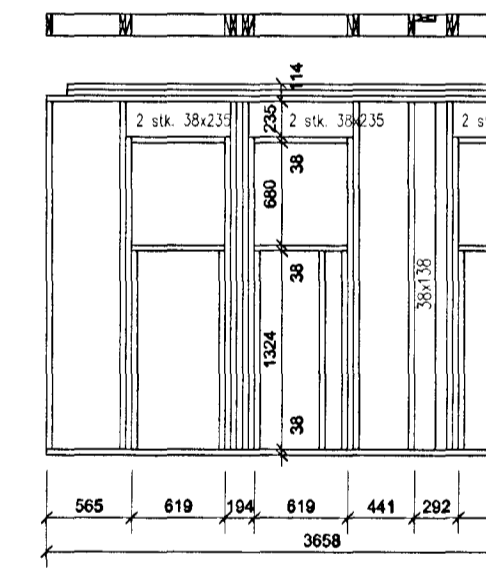
VEGGUR 69



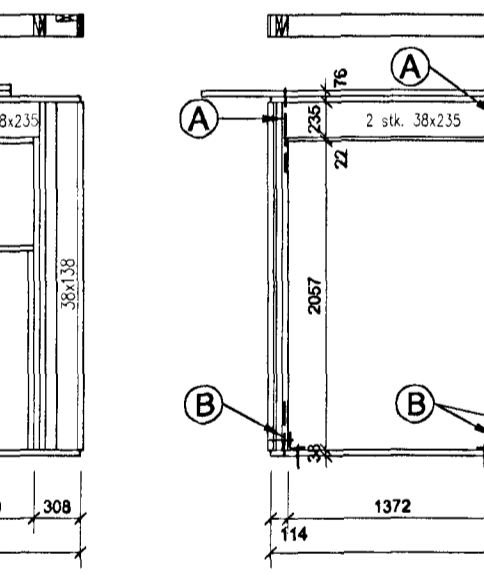
VEGGUR74



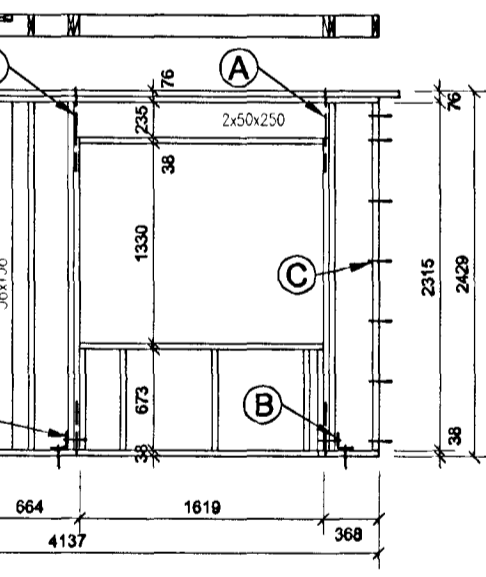
VEGGUR 62



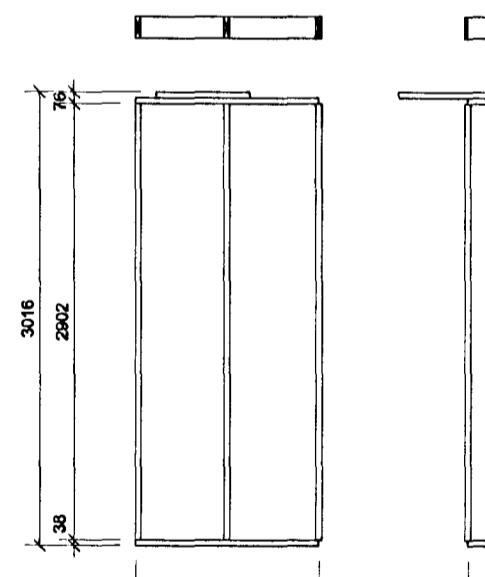
VEGGUR 63



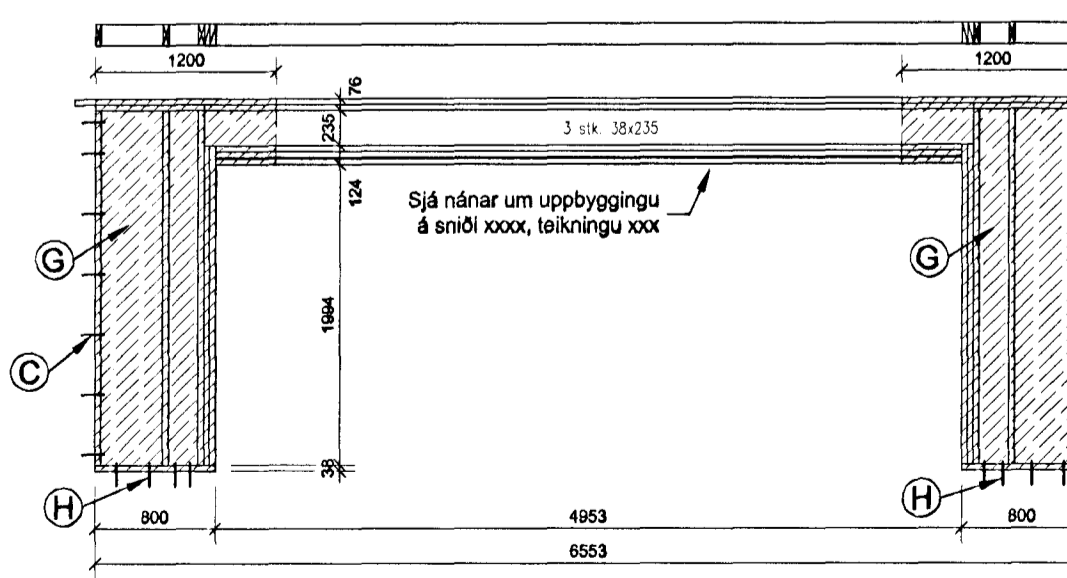
VEGGUR 71



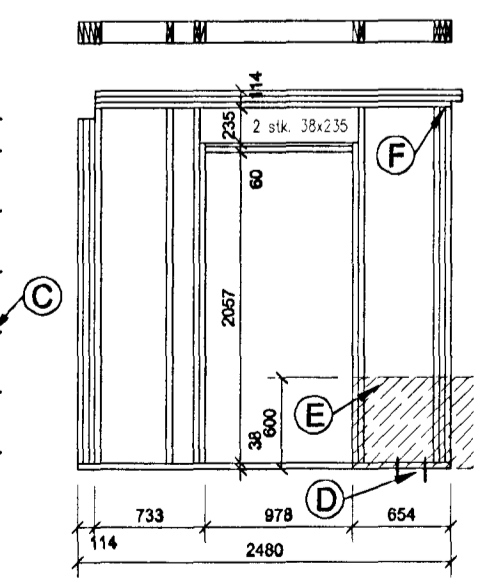
VEGGUR 72



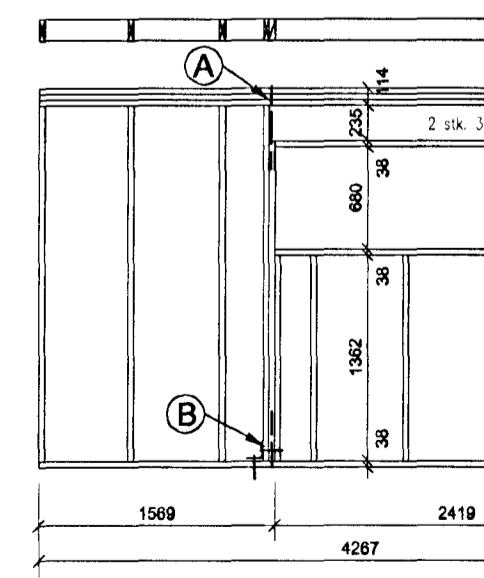
VEGGUR 81



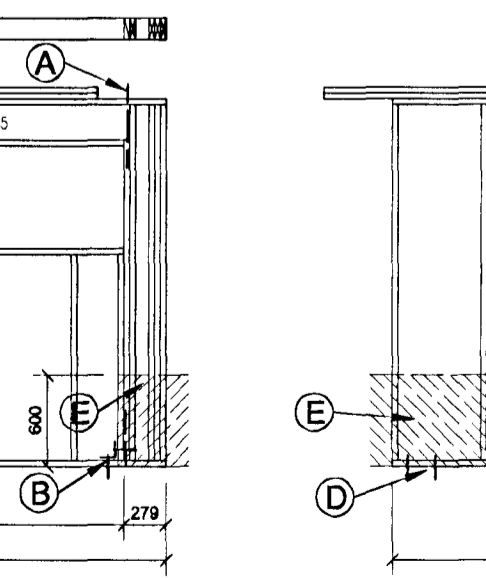
VEGGUR 84-86



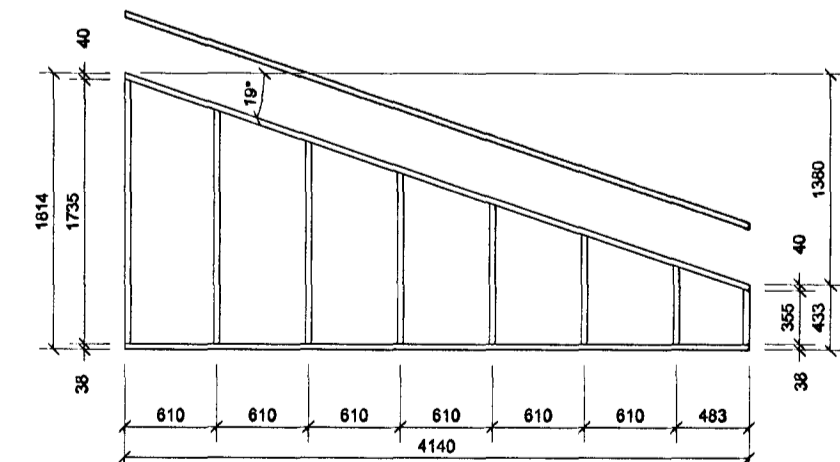
VEGGUR 83



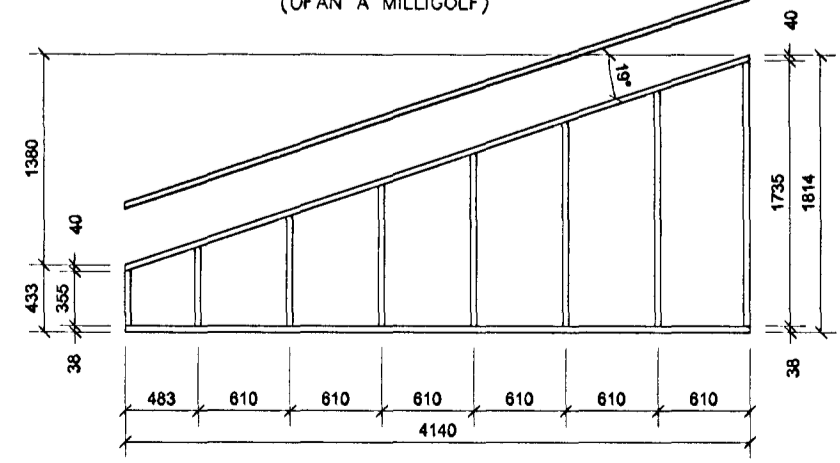
VEGGUR 88



VEGGUR 87



VEGGUR 04 (OFAN A MILLIGÖLF)



VEGGUR 01 (OFAN A MILLIGÖLF)

Byggingufulltrúi Hafnarfjarðar
Algröitt þann
25. AUG. 2000

<p>Spruce Capital Design BUILD WITH US...</p> <p>590A Tonin Road, Prince George, B.C. Canada, V2K 4L4 Telephone: (250) 561-2079 Facsimile: (250) 562-7346</p>	Vork SPÓAÁS 16 HAFNARFIRDI TRÉVIRKI BURÐARVEGGIR GRINDARTEIKNINGAR Hannað MAGNÚS G. MAGNÚS G.	Vork nr. 06-00 Dagsetning 2. ÁGÚST 2000 Kvartí 1:50 Vikur fyrir Komur í stað
	Útgáfa A Blað 1 AF 1 Teikning nr. B-02	Samþykkt 210864-7849 Adalinnuður