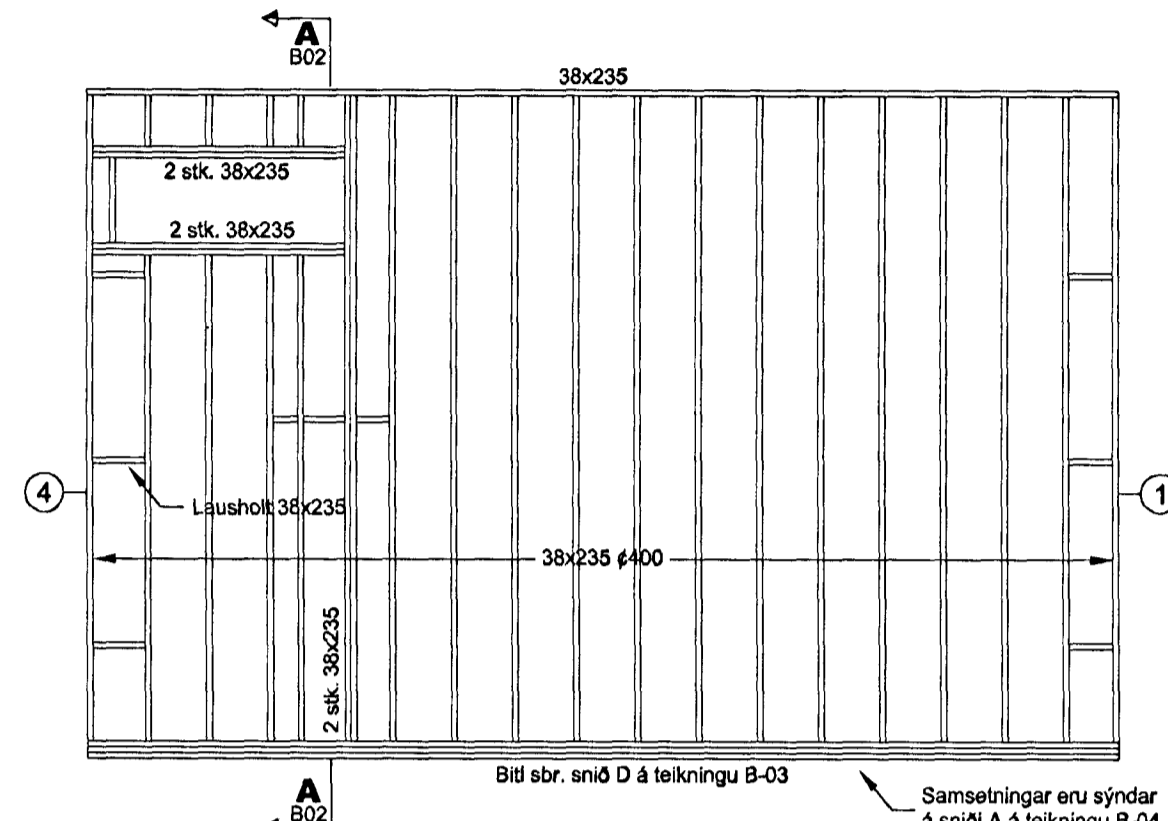
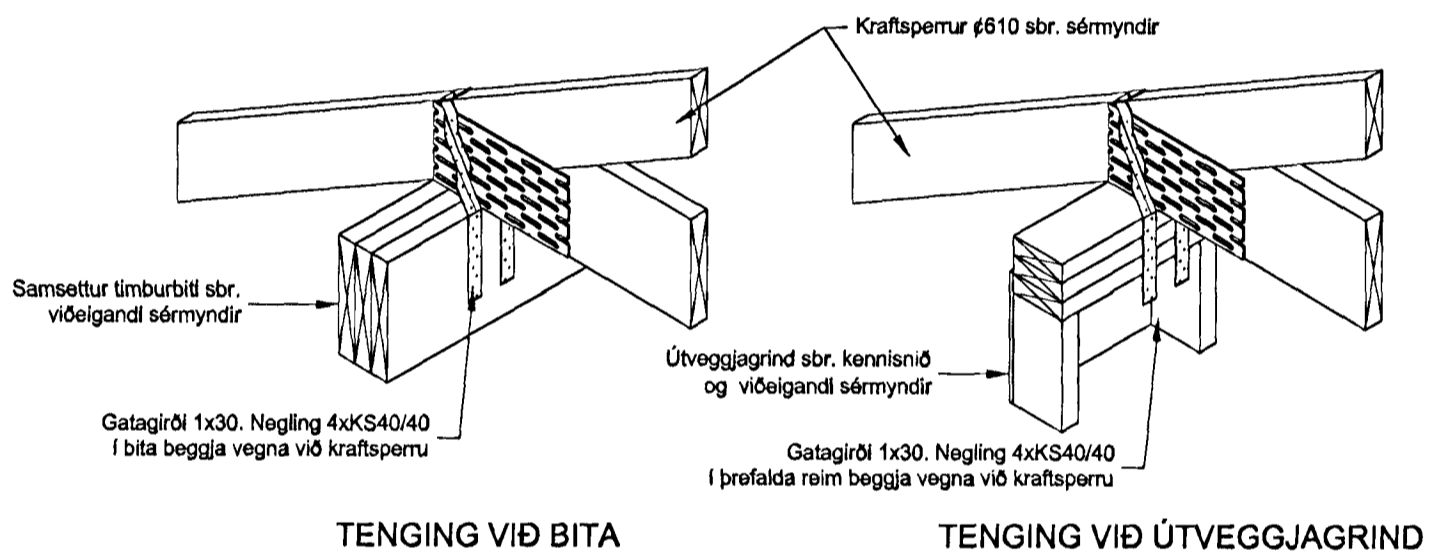


1. HÆÐ
BURÐARVEGGIR
GRUNNMYND 1:50

Burðarveggir koma í einingum sem settar eru saman á byggingastað. Hver eining hefur raðnúmer alfa og hér er sýnt, þau númer sem varfar inn í elga við einingar léttra veggja sem eru sýndir hér með brottlíni línu. Sjá nánar á grindartekningum og viðeigandi sniðum



MILLIGÓLF
GRUNNMYND 1:50



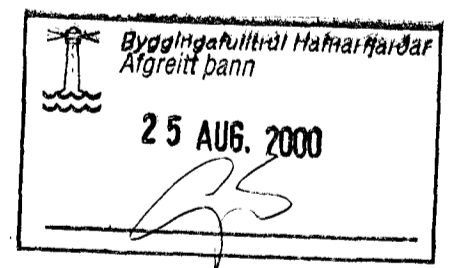
KENNISNIÐ
FESTING KRAFTSPERRA VÍÐ ÚTVEGGI

SKÝRINGAR

HÖNNUNARFORSENDUR

Vindálag:	1.5 kN/m²
Sniðálag:	1.0 kN/m²
Eigin byngd þaks:	0.5 kN/m²
Notálag milligólfs:	1.5 kN/m²
Eigin byngd milligólfs:	0.8 kN/m²

TÁKN
 44.29 Kóti í metrum í hæðakerfi Hafnarfjarðar
 Millibil á milli sams konar byggingarhluta í millimetrum

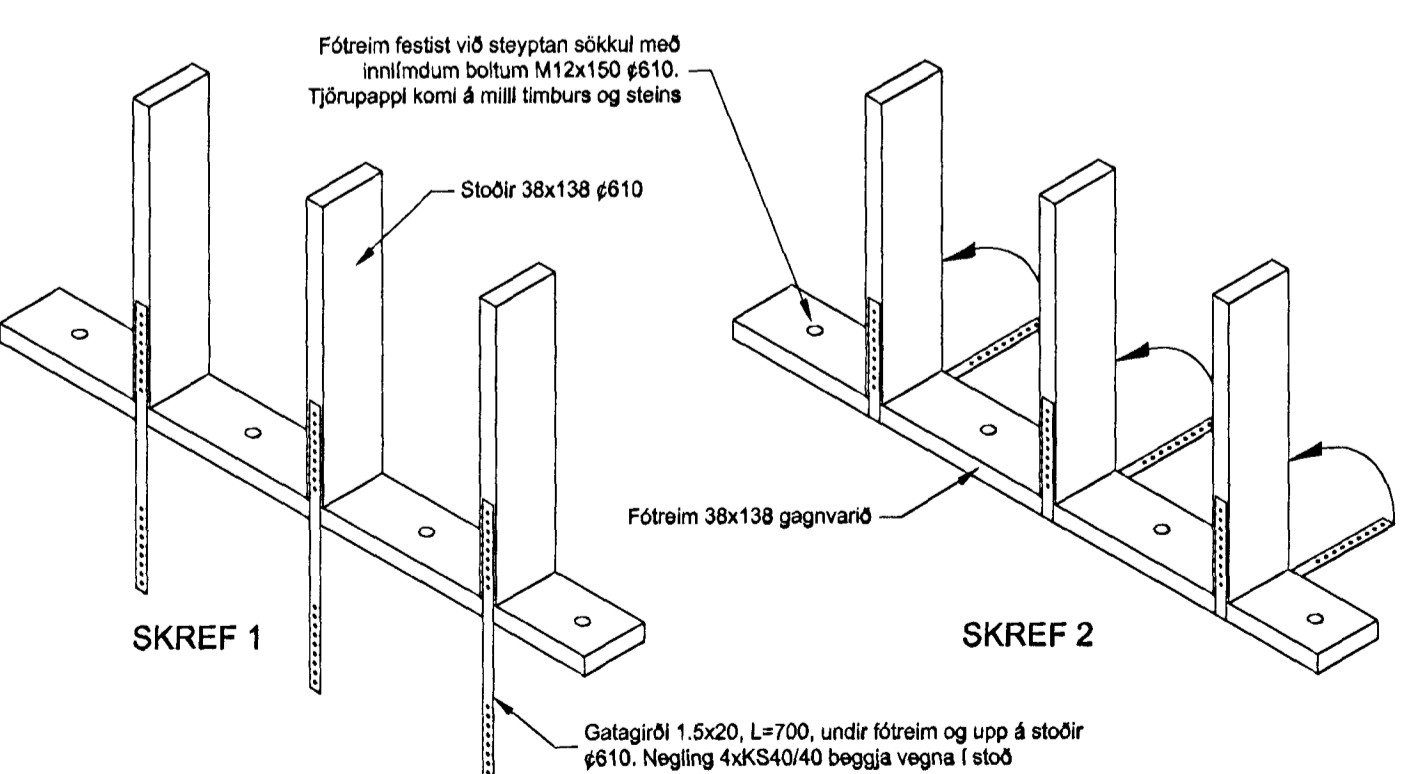


ALMENNT

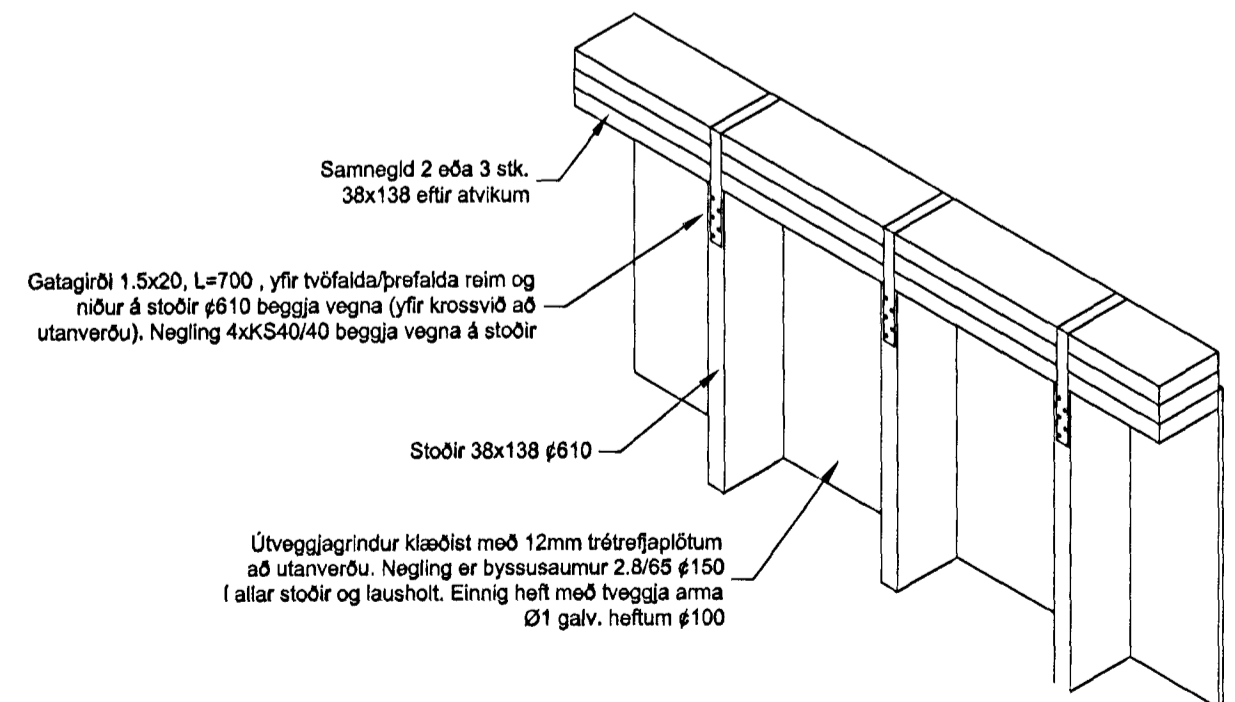
Almennt eru burðarveggir byggðir upp með grind 38x138 #610. Fótrelm er 38x138 gagnvarið sem boltast við steyptan sökkul. Að ofanverður kemur almennt tvöföld/preföld reim 38x138. Reimar bindast við stöðir með gatagíró. Yfir hurðir koma 2 stk. 38x235 upp á rönd. Útveggir klæðast 10mm OSB trétrejapötum að utanverðu sem festast við vegggrind með 1,0x38mm heftum #100 og eða 3,0x60 #150 saum. Sperrur eru almennt forsmíðaðar kraftsperrur, hannaðar skv. íslenskum álagsforsendum og skv. gæðastaði xxxxx. Sperrur festast við útveggi með gatagíró. Pakklæðing er 13mm vatnslindur krossviður sem festur er niður á sperrum með rifluðum saum 3x60 #150.

Milligólf í bílskur er byggt upp með gólfbitum 38x235 #400 sem klæðist 15mm nótuðum krossviði. Krossviður neglist #150 í lim við alla gólfbita.

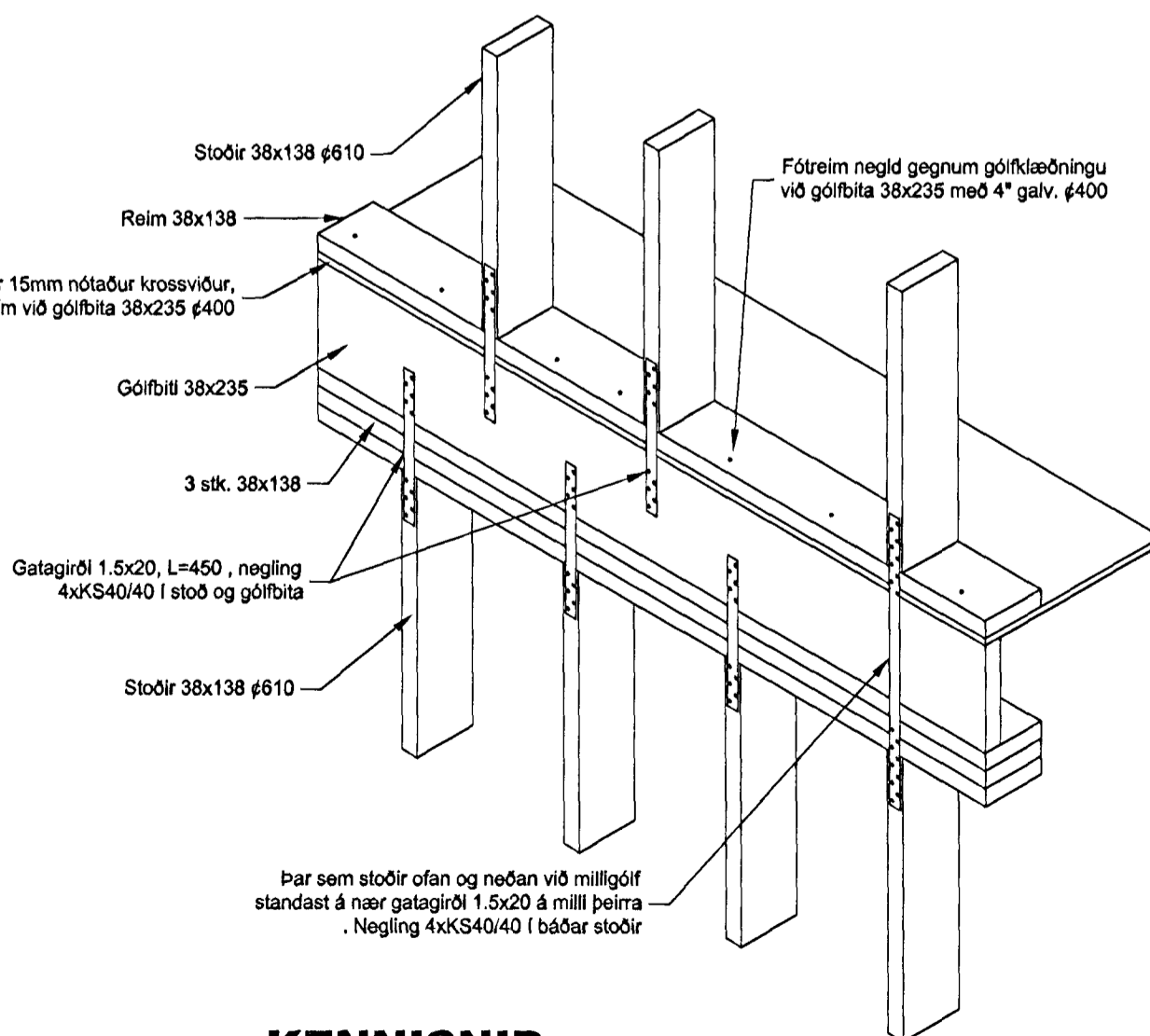
Burðarvörð eru í tveimur styrkleikaflokkum: No1 skv. kanadískum staðli (samsvarar C16) og er notaður í allar burðarvörð í þaki, og STUD skv. kanadískum staðli (samsvarar C14) og er í öllum burðarveggjum nema annað sé sérstaklega tiltekið. Frágangur eins og hamm er sýndur á kennisniðum á við alls staða nema annað sé sérstaklega tiltekið. Öll ónefnd mál, nema kótar, eru millimetrar.



KENNISNIÐ
ÚTVEGGJAGRINDUR VÍÐ SÖKKUL



KENNISNIÐ
ÚTVEGGJAGRINDUR VÍÐ ÞAK



KENNISNIÐ
ÚTVEGGJAGRINDUR VÍÐ MILLIGÓLF

	Vark SÞÓAÁS 16 HAFNARFIRÐI TRÉVIRKI 1. HÆÐ OG MILLILOFT - GRUNNMYND KENNISNIÐ	Vark nr. 06-00 Dagsetning 2. ÁGÚST 2000 Kvarði 1:50
	Hannað MAGNÚS G. MAGNÚS G. RÁÐGJÖF • HÖNNUN • ÁÆTLANIR	Vikur fyrir Kemur í stað Útgáfa Blað A 1 AF 1 Tölkning nr. B-01
590A Tomlin Road, Prince George, BC, Canada, V2K 4L4 Telephone: (250) 561-2079 Fax: (250) 562-7346	Samþykkt 210864-7849	Aðalnöfnuður 161161-2769