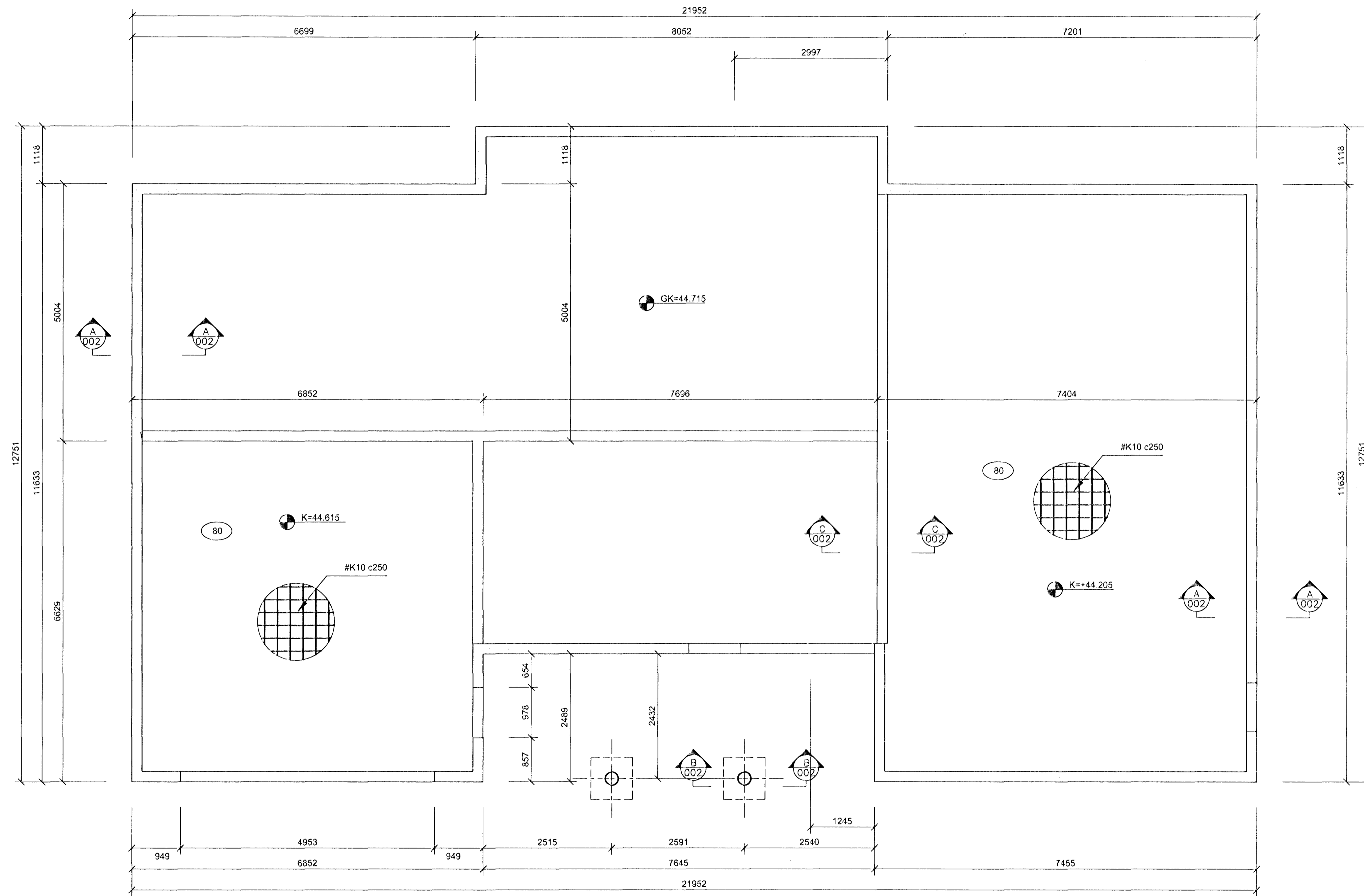
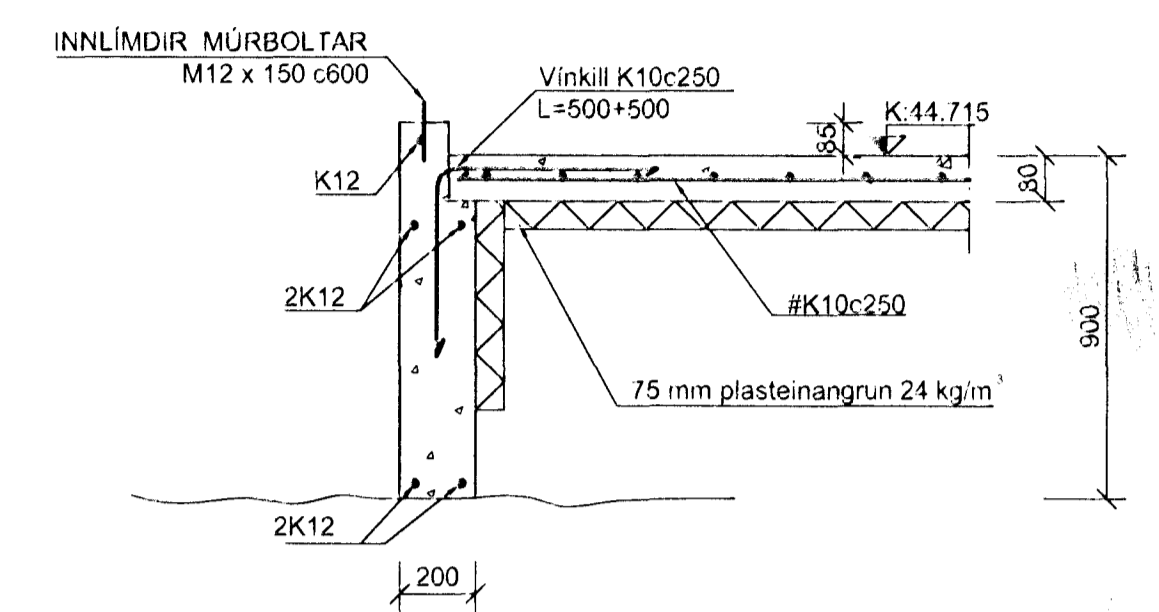


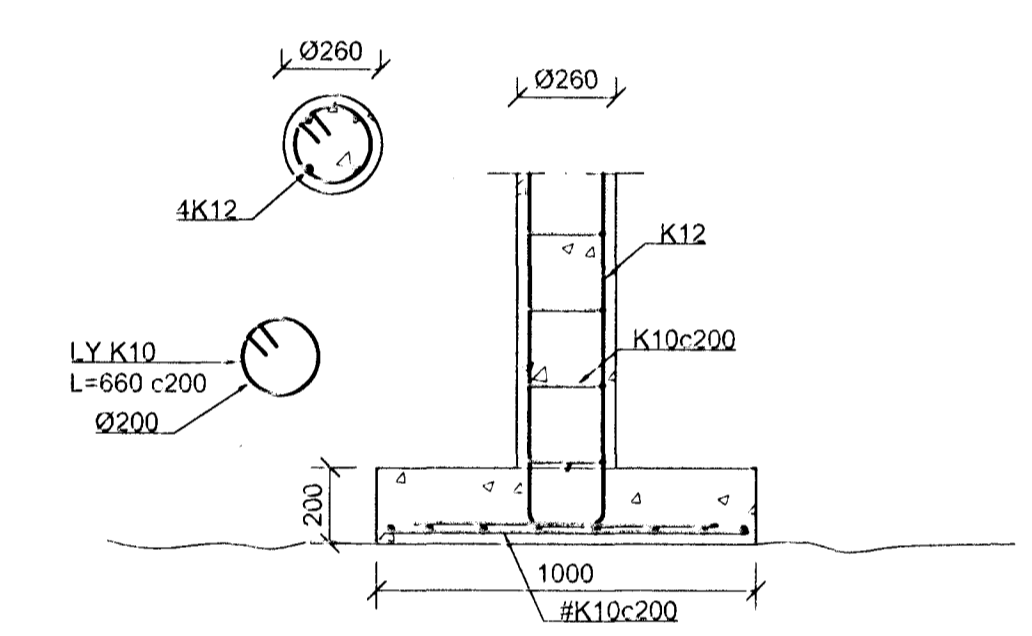
GRUNNMYND SÖKKLA  
MKV. 1:50



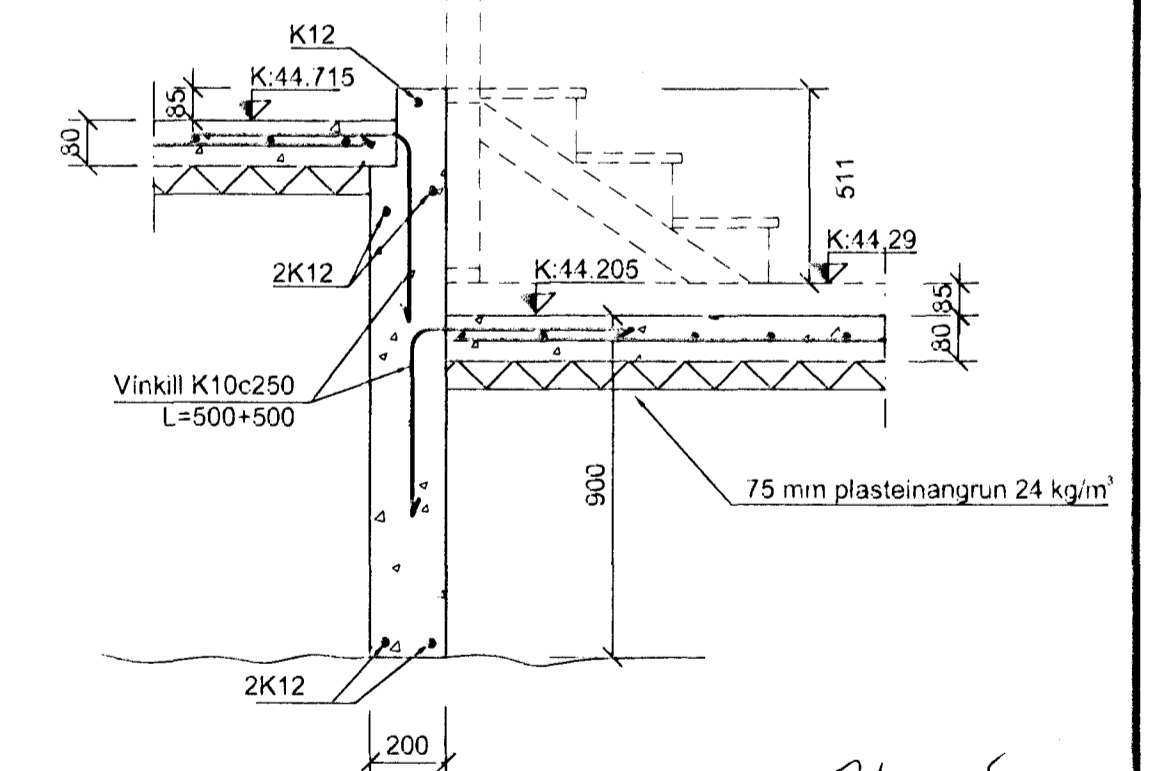
SNID A  
MKV. 1:20 002



SNID B  
MKV. 1:20 002



SNID C  
MKV. 1:20 002



SKÝRINGAR:  
ÖLL MÁL ERU í mm  
GÓT OG RAUFAR VEGNA LAGNA SJÁ VIÐKOMANDI LAGNATEIKNINGAR  
SJÁ ALMENNAR SKÝRINGAR Á TEIKN. NR. 330-001  
ÖLL STEYPA SKAL VERA S-250  
KÓTAR ERU í METRUM  
ALLAR UNDIRSTÖÐUR HVÍLA Á FYLINGU

BENDISTÁL  
STADSETNING OG BENDING STÁLS SKAL VERA Í SAMRÆMI VIÐ IST-10

R TÁKNAR SLÉTT STÁL ST-37 LÁGMARKSSKRÍÐMÖRK 230 N/mm²  
K TÁKNAR KAMBSTÁL KS-40 LÁGMARKSSKRÍÐMÖRK 400 N/mm²  
KS TÁKNAR SÚÐUHÆFT KAMBSTÁL KS-40S LÁGMARKSSKRÍÐMÖRK 400 N/mm²

1 24-05-00 PLATA PYNNT OG FLEIRA		HAFNARFJÖRÐUR		VERKFRÆDISTOFA SUDURNESJA EHF HAFNARGÖTU 58 230 KEFLAVÍK SÍMAR: 421 5035 & 421 4766 FAX: 421 1660. netfang: vs@vss.is	
HANNAÐ BG	TEKNAÐ IB	YFIRF BG	DAGS 31-03-2000	KVARDI 1:50	NR 330-002
SAÞY Kjartan Gunnar Bl				1:20	V5006701

