

# ALMENNAR SKÝRINGAR

ÖLL MÁL ERU Í mm, NEMA HÆÐARKÓTAR ERU Í METRUM

## MERKINGAR:

- HRB MERKIR HREINSIBRUNNUR
- GK • GÓLFKÓTI
  - GN • GÓLFNIDURFALL
  - GNG • GÓLFNIDURFALL MED GEGNUMRENSLI
  - PN • ÞAKNIDURFALL
  - SN • SVALARNIDURFALL
  - EV • ELDHÚSVASKUR
  - SV • SKOLVASKUR
  - UV • UPPÞVÖT TAVEL
  - PV • ÞVÖT TAVEL
  - HL • HANDLAUG
  - BK • BAKKAR
  - SB • STURTUBAD
  - VS • VATNSSALERNI
  - PS • ÞVAGSKÁL
  - BI • SKOLSKÁL (BIDET)
  - BS • BRUNASLANGA
  - GH • GOLFSTÚTUR FYRIR TENGINGU BAKRENNSLIS HITAVEITU
  - HRL • HREINSILOK
  - F • FALLPIPA
  - S • HÆÐ Á RENNSLISBOTNI SKOLPLAGNAR
  - R • HÆÐ Á RENNSLISBOTNI REGNVATNSLAGNAR
  - J • HÆÐ Á RENNSLISBOTNI JARÐVATNSLAGNAR
  - BK • HÆÐ Á BRUNBOTNI

- Øa PVC (ST) n % PÖKKUD SKOLPLÖGN ÚR a mm PLAST- EDA STEINRÖRUM MED n % HALLA
- Øa PVC (ST) n % PÖKKUD REGNVATNSLÖGN ÚR a mm PLAST- EDA STEINRÖRUM MED n % HALLA
- Øa PVC (ST) n % HÁLFPÖKKUD REGNVATNS- OG JARÐVATNSLÖGN ÚR a mm PLAST- EDA STEINRÖRUM MED n % HALLA
- Øa PVC (ST) n % JARÐVATNSLÖGN ÚR PLASTI- EDA STEINRÖRUM MED n % HALLA
- Øa PEH KALDAVATNSHEIMÆÐ ÚR PLAST- EDA STEINRÖRUM MED n % HALLA
- HEITT NEYSLUVATN
- HEITT NEYSLUVATN
- BLANDAÐ NEYSLUVATN
- TÖPPUNARSTADUR FYRIR KALT NEYSLUVATN
- TÖPPUNARSTADUR FYRIR HEITT NEYSLUVATN
- RENNILOKI MED SPINDLI UPP ÚR JÖRÐU
- LOFTPÚÐI (SJÁ SKÝRINGARMYND 1)
- FRAMRENNSLI HITALAGNA
- BAKRENNSLI HITALAGNA
- AYP a mm FALLPIPA, SEM LEIDD ER UPP Í GEGNUM ÞAK
- ÚT a a mm LOFTTRÁS MED HETTU

## FRÁRENNSLISLAGNIR UTANHÚSS:

LAGNIR SÉU STEINRÖR EDA RÖR ÚR STÍFU PVC PLASTI, SAMSKYTTI ÞÉTT MED ÞAR TIL GERÐUM GUMMIHRINGJUM.

LAGNIRNAR SKAL EKKI LEGGJA MED MINNI HALLA EN 20% NEMA ANNARS SÉ GETIÐ Á TEIKNINGUM. ÖLL HÆÐARMÁL ERU Í METRUM OG MIDAST VID RENNSLISBOTNI Í RÖRUM OG TENGISTYKKJUM.

LAGNIRNAR SKAL LEGGJA Í MINNST 10 cm ÞJAPPAD SANDLAG, ÞANNIG AD ÞÆR HVÍLI Á BELGJUM EN EKKI MUFFUM OG SKAL LÖGNIN VERA BEIN MILLI BROTPUNKTA. AD OG YFIR LAGNIRNAR SKAL FYLLA MED MINNST 15 cm SANDLAGI. FRÁRENNSLISLAGNIR SKAL LEGGJA SKV. IST-65, MIDAD VID "AÐVELD SKILYRDI" NEMA ANNARS SÉ GETIÐ Á TEIKNINGUM EDA Í VERKLYSINGUM.

## JARÐVATNSLAGNIR:

SÉ ANNAD EKKI TEKIÐ FRAM SKULU JARÐVATNSLAGNIR GERÐAR ÚR Ø100 mm ÖPÖKKUDUM STEINPIPUM EDA Ø100 RAUFUDUM PVC RÖRUM.

JARÐVATNSLAGNIR SKAL LEGGJA MED 5% HALLA NEMA ANNARS SÉ GETIÐ Á TEIKNINGUM. AD OG YFIR PIPIRNAR SKAL FYLLA MED GRÖFRI MÖL, KORNAST/ERD 2-20 mm, EINS OG SVNT ER Á SKÝRINGARMYND 2.

## HREINSIBRUNNUR:

HREINSIBRUNNUR, STÆRÐIR SKV. TEIKNINGUM, SKULU GERÐIR ÚR STEINPIPUM OG KEILUM, MED ÞREPUM NIDUR Í BOTN OG LOKI ÚR STEYPUJÁRNI EDA STEINSTEYPU.

ALLAR LAGNIR, AÐRAR EN JARÐVATNSLAGNIR, SKAL TENGJA NEDST Í BRUNN NEMA ANNAD SÉ Á TEIKNINGUM.

## FRÁRENNSLISLAGNIR INNAHÚSS:

LAGNIR SÉU ÚR VIDURKENNDU PLASTI TIL NOTKUNAR INNAHÚSS EDA STEYPUJÁRNI OG MINNSTI HALLI SKAL VERA 50% NEMA ANNARS SÉ GETIÐ Á TEIKNINGUM.

FESTINGAR Á FALLPIPUM SKULU VERA VID HVERJA GÓLFPLÖTU OG TVÆR Á MILLI PLATNA. EITT ÞENSLUTYKKI SKAL VERA Á HVERRI HÆÐ. EF SAMSKYTTI ERU SÖÐIN SAMAN, ANNARS ER NÆGILEGT AD DRAGA RÖR TIL Í MUFFUM T.D. 10 mm TIL AD TAKA UPP ÞENSLUNA.

FALLPIPIR SKAL LOFTTRÆSTA UPP Í GEGNUM ÞAK OG EITT HREINSILOK SKAL VERA Á HVERRI FALLPIPU.

LAGNIRNAR SKAL EINANGRA MED 25 mm GLERULLARMOFTUM OG VEFJA MED SISAL-PAPPA EDA PLASTDÚK.

## NEYSLUVATNSLAGNIR:

HEIMÆÐAPIPA FYRIR KALT VATN SÉ ÚR PEH PLASTI (ATH. MÁL Á PLASTPIPUM ER YTRAPVERMÁL).

NOTA SKAL EIR PIPIR OG TENGISTYKKI FYRIR KALT OG HEITT NEYSLUVATN. PIPIRNAR SKAL EINANGRA MED 20 mm GLERULLARHÖLKUM OG VEFJA SÍÐAN MED SISALPAPPA EDA PLASTDÚK EDA Á ANNAN VIDURKENNDAN HÁTT. ÞÁ SKAL ENNFREMUR VEFJA KALDAVATNSLÖGN MED PLASTDÚK EDA Á ANNAN VIDURKENNDAN HÁTT AÐUR EN EINANGRUN ER SETT Á LÖGNINA.

PIPIR Í VEGGJUM SKULU LIGGJA MINNST 100 mm YFIR GÓLFPLÖTU. EFST Á ÖLLUM LÖÐRÉTTUM STOFNUM OG HLÍÐARGREINUM, SEM ERU LENGRI EN 4 m, SKAL VERA 30 cm LANGUR LOFTPÚÐI, SJÁ SKÝRINGARMYND 1.

ALLAR TENGINGAR VID HREINLÆTISTÆKI ERU Í 15 mm NEMA ANNARS SÉ GETIÐ Á TEIKNINGUM.

ÁÐUR EN PIPIUTENGINGAR ERU HULDAR SKAL ÞRÝSTIÞRÓFA KERFIÐ MED KÖLDU VATNI OG 8 kg/cm<sup>2</sup> ÞRÝSTINGI. SKAL HANN STANDA Á KERFINU Í 24 klst. ÁN ÞESS AD FALLA. EFNI OG VINNA SKAL VERA Í SAMRÆMI VID GILDANDI REGLUGERÐ UM HEITAR OG KALDAR VATNSLAGNIR.

## HITALAGNIR:

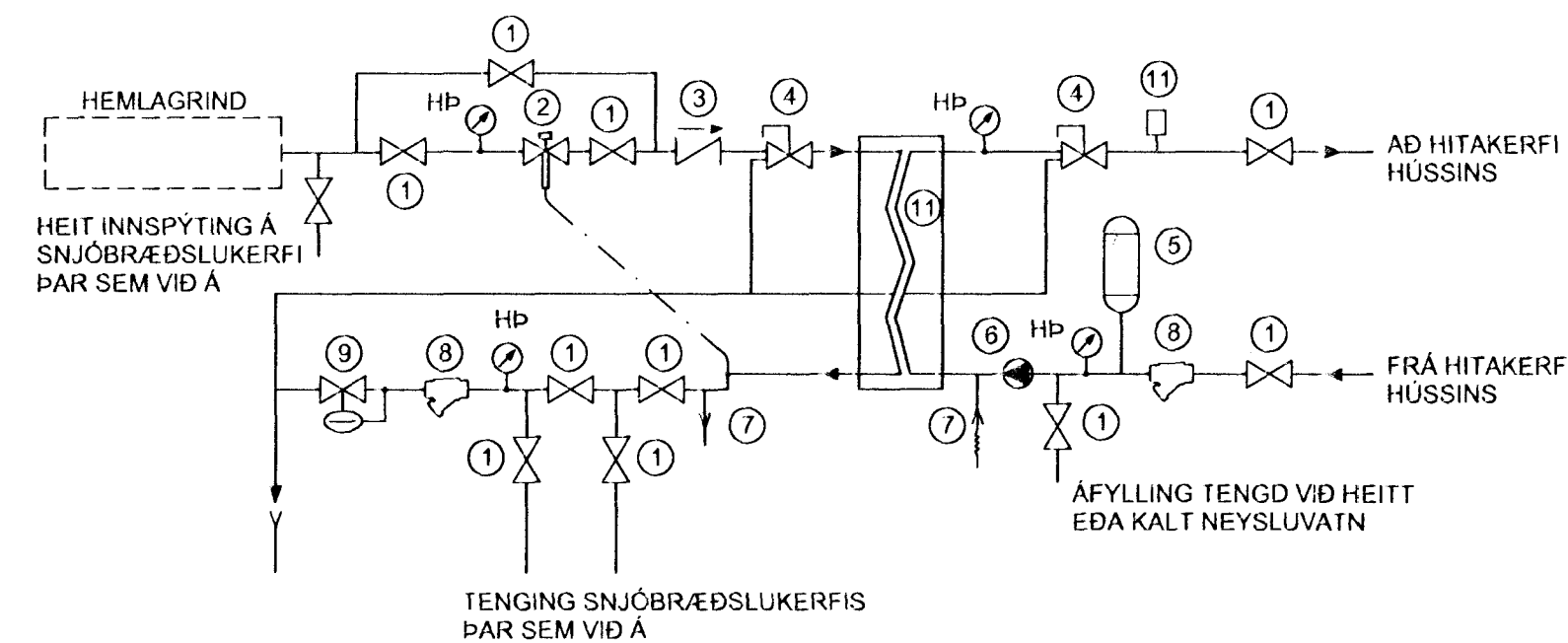
PIPIR ERU VENJULEGAR SVARTAR STÁLPIPIR. PIPIRNAR SKAL EINANGRA MED 20 mm GLERULLARHÖLKUM OG VEFJA SÍÐAN MED SISALPAPPA EDA PLASTDÚK, EDA Á ANNAN VIDURKENNDAN HÁTT. GÆTA SKAL ÞESS AD EDULEGGI ÞENSLA Í HITALÖGNINI HINDRIST EKKI.

STÆRÐIR OFNA ERU MIDADAR VID Δ T=40°C NEMA ANNARS SÉ GETIÐ Í OFNATÖFLU. Á ALLA OFNA KOMI LOFTTÆMISKRUFA, STILLITÉ OG SJÁLFPVIRKUR FRAMRENNSLIS-(T) EDA BAKRENNSLISLOKI (R) EINS OG SAGT ER FYRIR UM Á TEIKNINGUM.

HITABLÁSARAR SKAL TENGJA ÞANNIG AD FRAMRENNSLI SKAL TENGST VID ÞANN STÚT SEM NÆR ER ÚTBLÁSTURSHLÍÐ.

ÁÐUR EN PIPIUTENGINGAR ERU HULDAR SKAL ÞRÝSTIÞRÓFA KERFIÐ MED KÖLDU VATNI OG 8 kg/cm<sup>2</sup> ÞRÝSTINGI. SKAL HANN STANDA Á KERFINU Í 24 klst. ÁN ÞESS AD FALLA. EFNI OG VINNA SÉ Í SAMRÆMI VID GILDANDI REGLUGERÐ UM HITALAGNIR.

## TENGING HITAKERFIS MED VARMASKIPTI SKEMATÍSK MYND



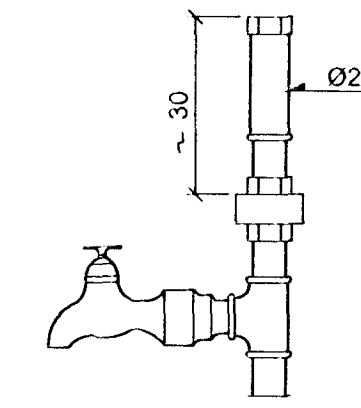
## SKÝRINGAR:

- ① ÚTBODSMÖRK (Í EINSTAKA TILFELLUM GETUR ÞURFT AD SKIPTA UM OG LOKA EDA MÆLA UTAN VID ÞESSI ÚTBODSMÖRK)

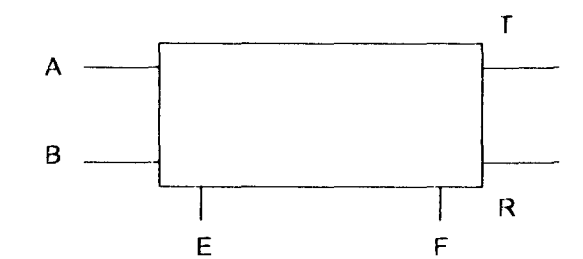
Hp HITA- OG ÞRÝSTIMELIR

- ① KÜLU- EDA RENNILOKI
- ② HITASTYRÐUR LOKI T.D. DANFOSS AVTB SVIÐ 20°-50°C
- ③ EINSTEYMISLOKI
- ④ ÖRYGGISLOKI
- ⑤ ÞENSLUKER
- ⑥ HRINGRÁSARDÆLA
- ⑦ TÆMILOKI MED SLÖNGUSTÚT
- ⑧ SÍA
- ⑨ SLAUFULOKI
- ⑩ VARMASKIPTIR
- ⑪ LOFTSKILJA

## SKÝRINGARMYND 1. LOFTPÚÐI

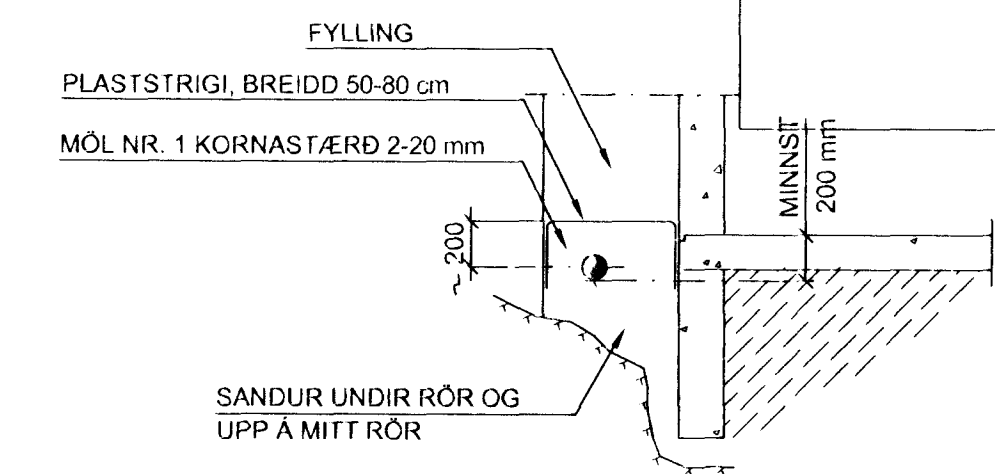


## SKEMATÍSK MYND AF TENGINGU OFNA

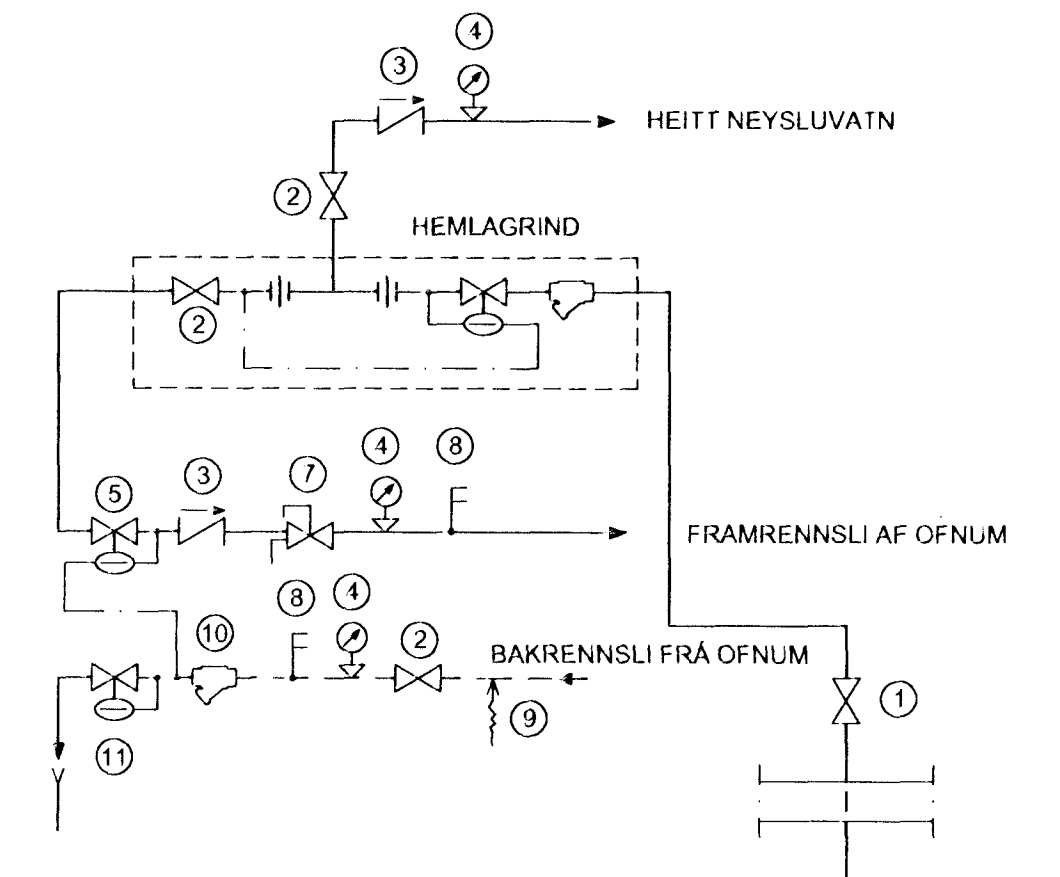


A, B, C, D, E OG F = STAÐSETNING STÚTA  
T = FRAMRENNSLISLOKI  
R = BAKRENNSLISLOKI

## SKÝRINGARMYND 2. FRÁGANGUR JARÐVATNSLAGNA



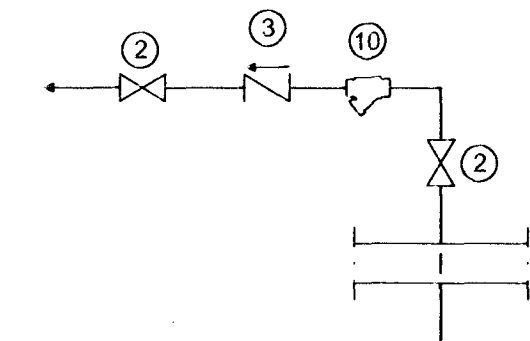
## TENGING HITAKERFIS SKEMATÍSK MYND



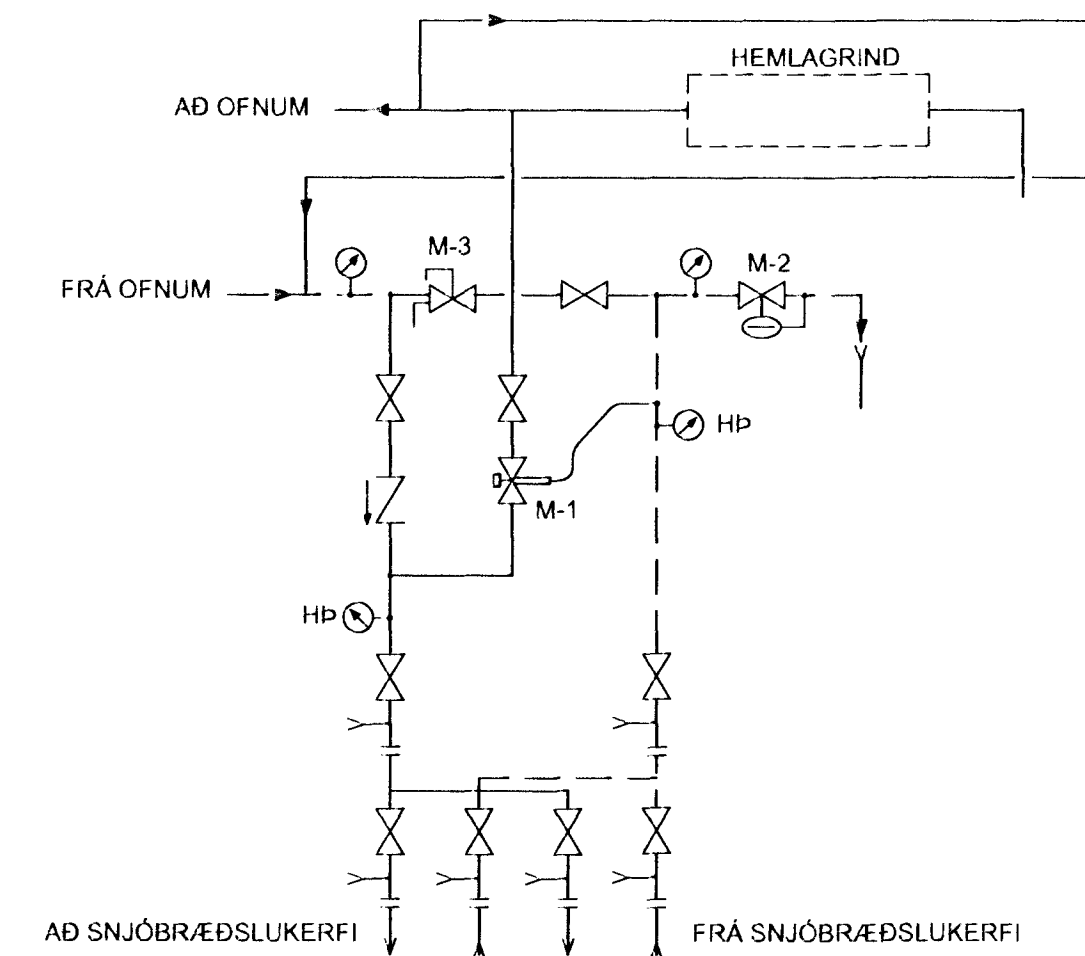
## SKÝRINGAR:

- ① INNTAKSLOKI (EIGN HITAVEITU)
- ② RENNILOKI
- ③ EINSTEYMISLOKI
- ④ ÞRÝSTIMELIR
- ⑤ ÞRÝSTUAFNARI
- ⑦ ÖRYGGISLOKI, YFIRFALL
- ⑧ HITAMÆLIR
- ⑨ TÆMIKRANI
- ⑩ SÍA
- ⑪ SLAUFULOKI

## KALDAVATNSINN TAK SKEMATÍSK MYND



## TENGING SNJÓBRÆÐSLUKERFIS SKEMATÍSK MYND



M-1 DANFOSS AVTB, SVIÐ 10-38 EDA SAMBÆRILEGUR

M-2 SLAUFULOKI STILLING 2.0 kg

M-3 ÖRYGGISLOKI STILLING 2.0 kg

SPÓAÁS 16  
HAFNARFJÖRÐUR

FRÁRENNSLIS-, HITA- OG NEYSLUVATNSLAGNIR  
ALMENNAR SKÝRINGAR

VERKFRÆÐISTOFA  
SUDURNESJA EHF  
HAFNARGÖTU 58  
230 KEFLAVÍK  
SÍMAR: 421 5035 & 421 4768  
FAX: 421 1660; netfang: vs@vss.is

HANNAÐ: SV TEIKNAD: SV YFIR: 8G DAGS: 24-05-2000

NUM: 330-010

VS006701

31 mgi  
HAFNARFJÖRÐUR  
SÍÐUNGAFLUTRUI