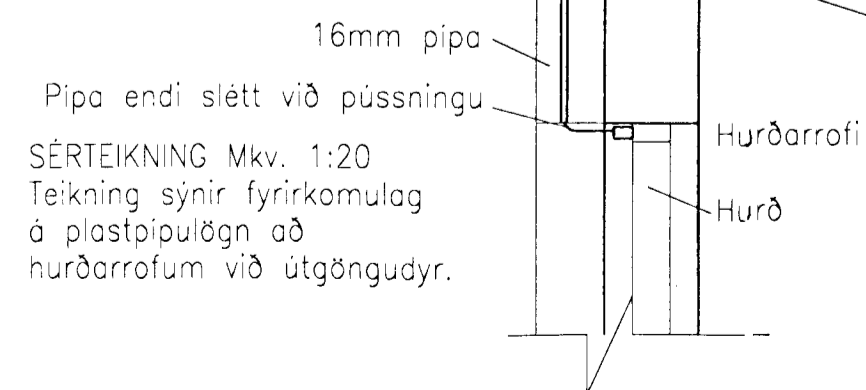


SKÝRINGAR

- Ö.rb h:150 Stjórnborð fyrir Bryggiskerfi
- ö.rf Neyðarhnappur
- h.s Hurðarnemi
- h.sk h:235 Hreyfiskynjari
- v.sk h:10 Vatnsskynjari
- R Reykskynjari
- h:140 Hitanemi h:140 Gólfhitakerfi



Nr. Dags. Breyting

Hannað

Haukur Magnússon B.Sc.
Raftæknifræðingur TFI, kt.220761-3479; Smáraríma 10 s.587-3045

Spóaás 16. Hafnarfirði
Fullnaðarteikning Raflagna
1.hæð, Sérteikning
Smáspennulagnir

Mkv. 1:50, 1:20
Dags. 15.05.2000
Hannað. *Haukur Magnússon*
Teiknað HM
Verknr. spoaas16.dwg
Teikn.nr 3 af 4