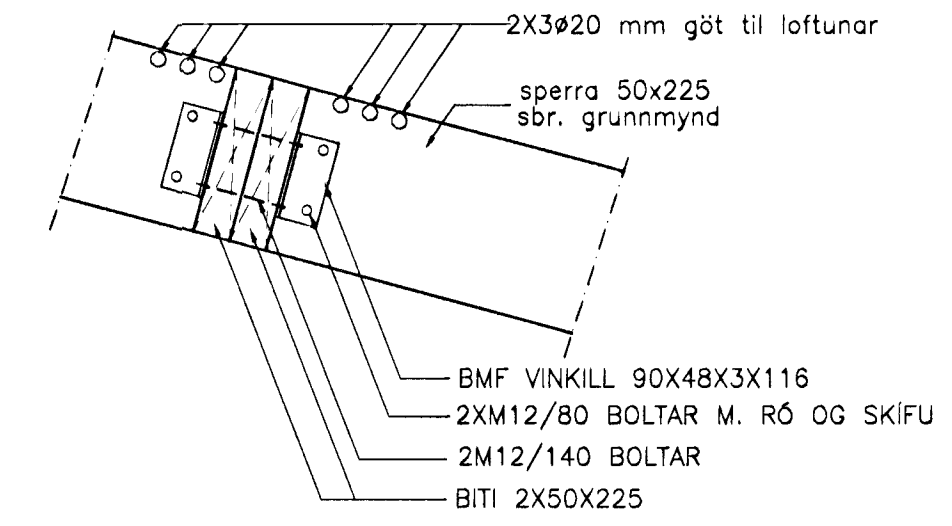
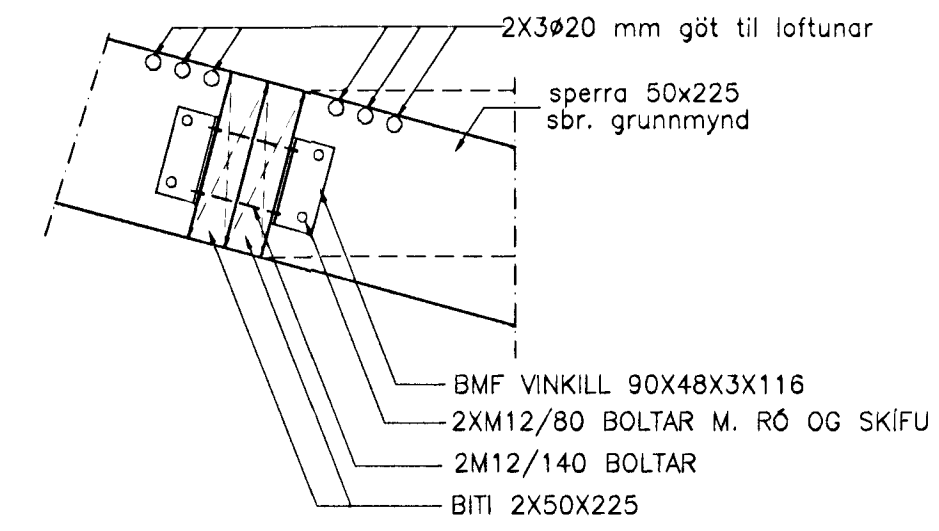


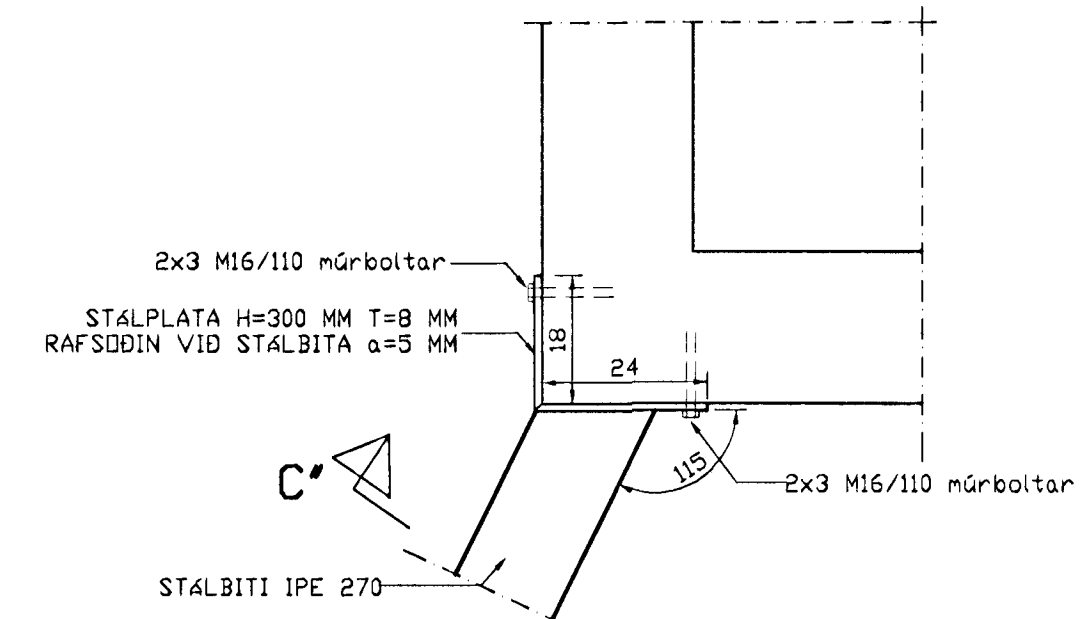
GRUNNMYND ÞAKVIÐA MKV. 1:50



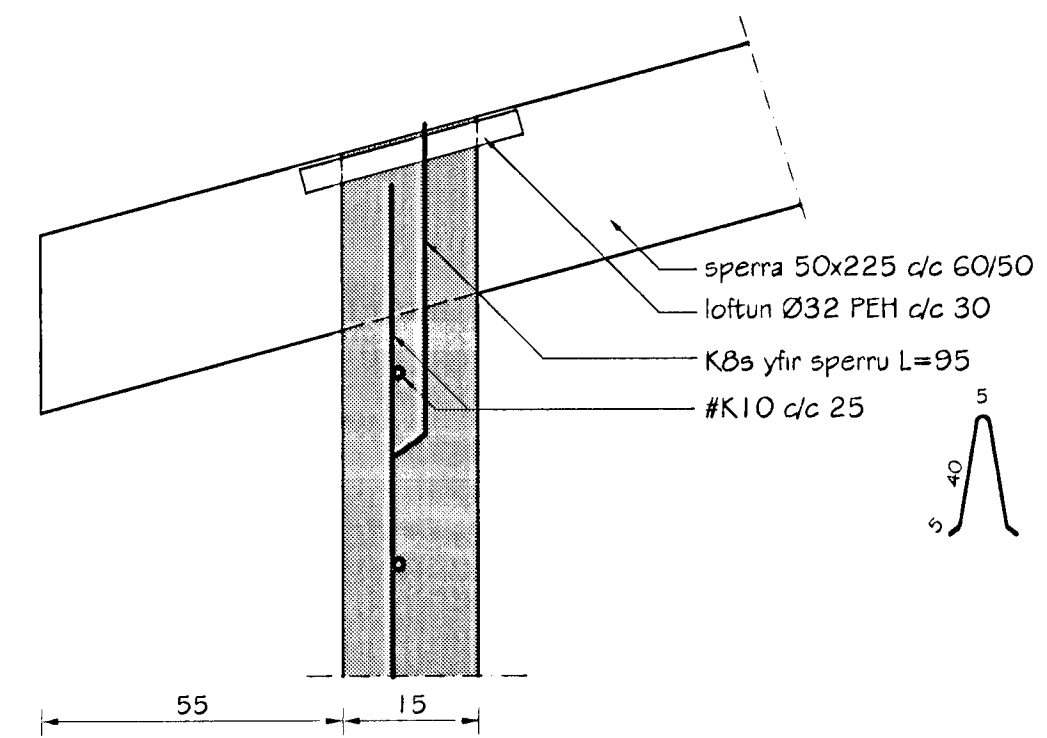
Snið 31-31
Mkv. 1:10



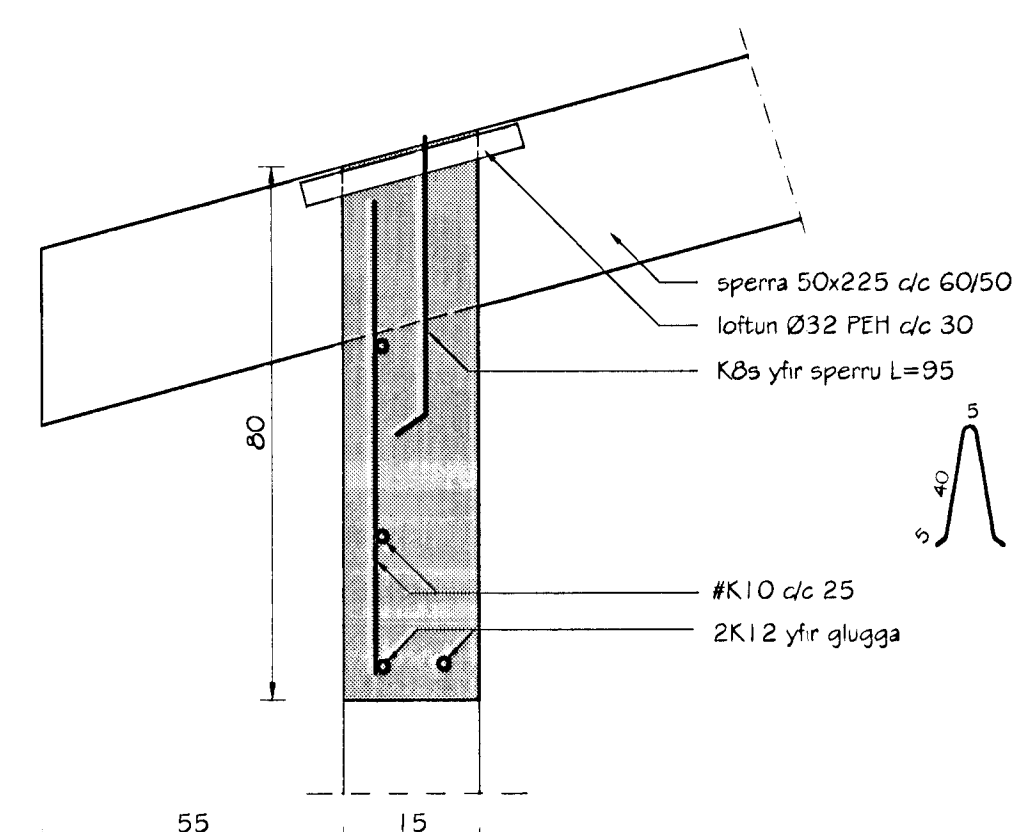
Snið 30-30
Mkv. 1:10



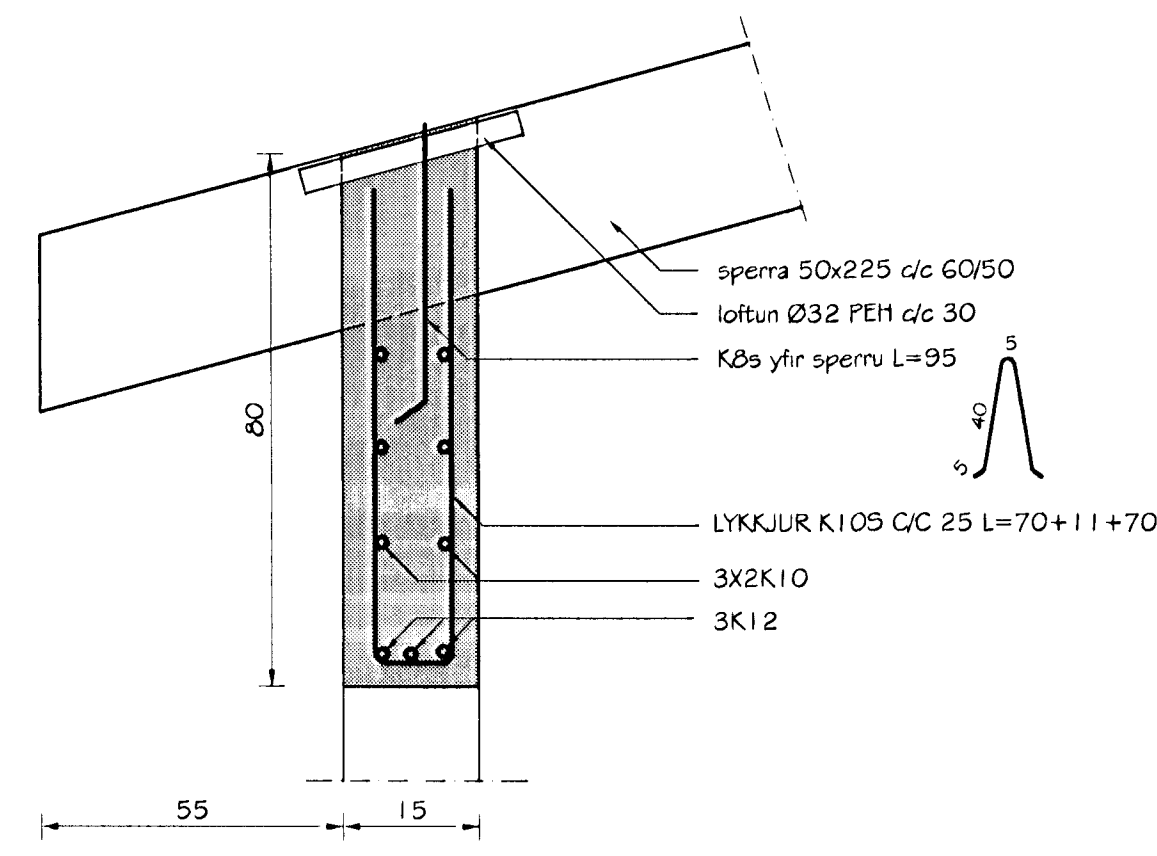
DEILIMYND A
Mkv. 1:10



Snið 20-20
Mkv. 1:10



Snið 21-21
Mkv. 1:10



Snið 22-22
Mkv. 1:10

SKÝRINGAR
SÚÁ ALMENNAR SKÝRINGAR Á TEIKNINGU 600.
SPERRUR SKULU STANDAST KRÖFUR UM T1 Ø
STÁLBITA Í ÞAKI SKAL ELÐVARJA EIGO MEÐ
ELÐVARNARMÁLNINGU.
STEYPA SKAL STANDAST KRÖFUR UM S250
JÄRNBENDA ØKAL STEYPTA VEGGI MEÐ
EINFÖLDU NETI K10 C/C 25 ER KOMI Í YTRI
BRÚN VEGGJAR.
UMHVERFIS MÚROP KOMI 2K12 ER NÁI
MINNST 50 SM ÚT FYRIR ÖP NEMA AD
ANNNAÐ KOMI FRAM Á TEIKNINGUM.

Br. nr.	Dags.	Af.	Breyting
A	11.01.01.	DF	sniðum 30-30, 31-31 og deilm. A bett 6 teikn.
B			
C			
D			

**TEIKNISTOFAN
TORGIÐ**
RÁÐGJÖF - HÖNNUN - EFTIRLIT

ÁRMOLI 36, 108 REYKJAVÍK, Sími 568-8866, Fax 568-8878
Þorsteinn Friðbjófnsson, Magnús Þ. Guðmunsson,
Byggingateknifræðingur, Innviðarsarkitekt.
Kt. 211055-5299 Kt. 240654-5559

Samþykkt þann
19 JAN 2001
Byggingaálfurinn í Háfréttis
Eh. Sigurbjartur Halldórsson

SPÓAÁS 17
HAFNAREJÖRDUR

Teikningarheiti ÞAKVIÐIR
GRUNNMYND OG SNID

Dags. 23.05.2000. Kv. 1:50/10
Hönn. DF Tekn. DF Samþ. *[Signature]*
Verk. 99-833 Tekn. 602 Breyt. A