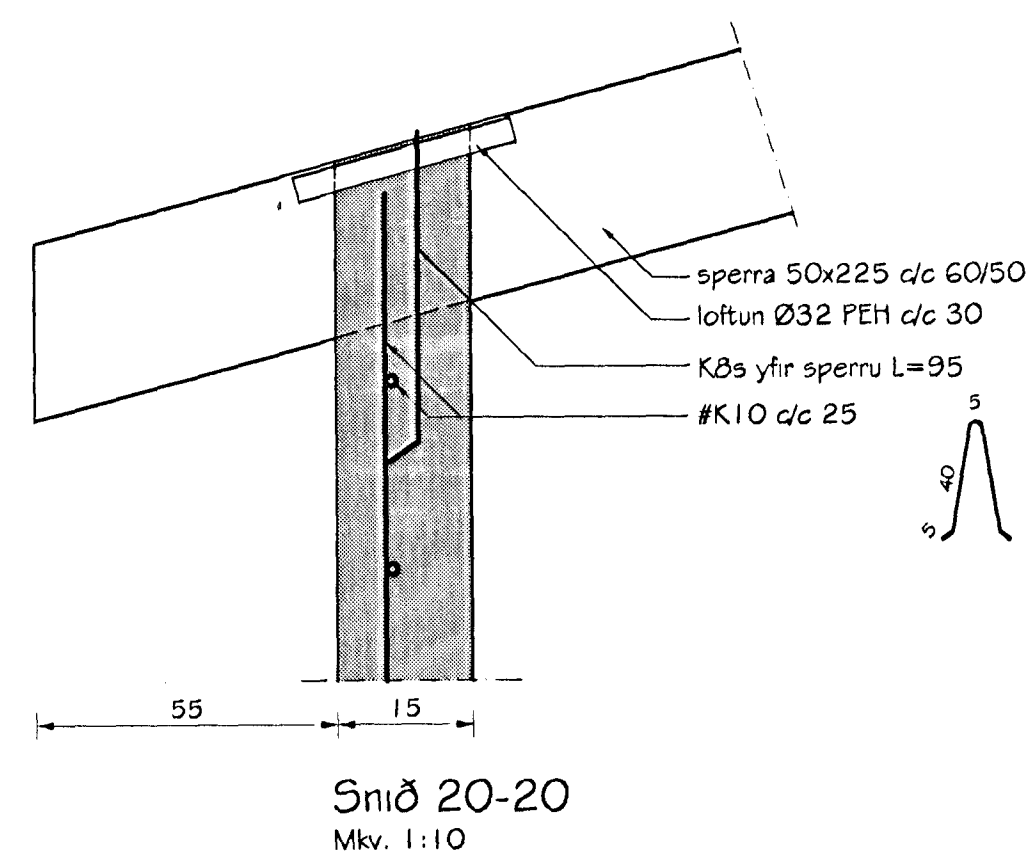
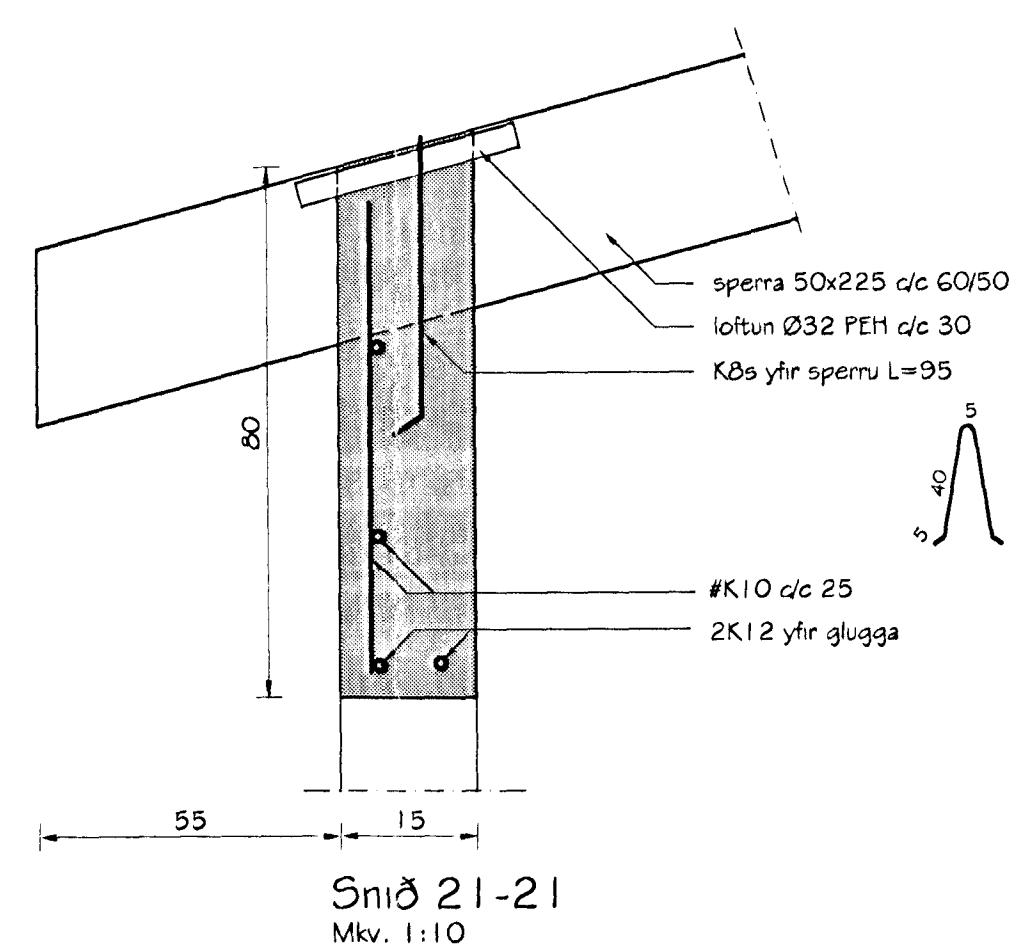


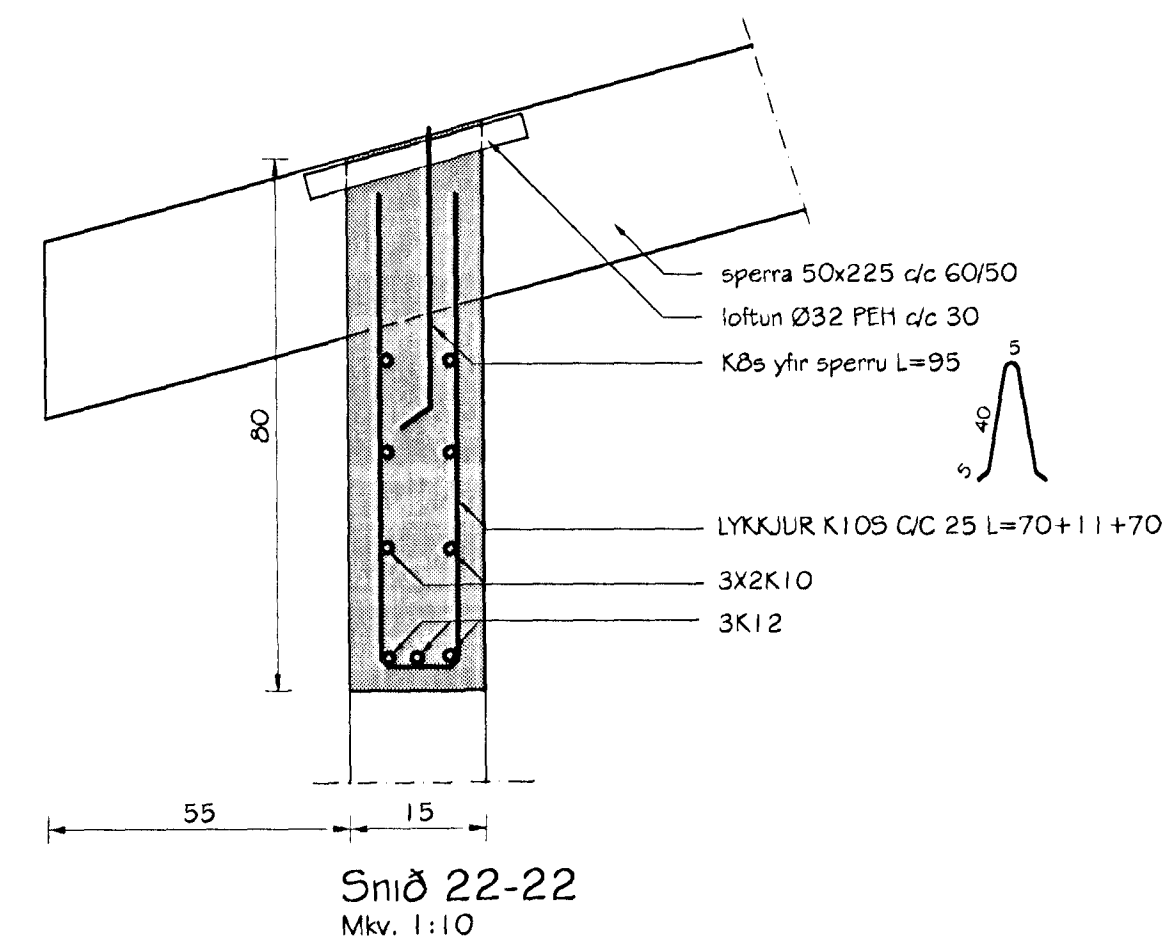
GRUNNMYND ÞAKVIÐA MKV. 1:50



Sníð 20-20
Mkv. 1:10



Sníð 21-21
Mkv. 1:10



Sníð 22-22
Mkv. 1:10

SKÝRINGAR
 SJÁ ALMENNAR SKÝRINGAR Á TEIKNINGU 600.
 SPERRUR SKULU STANDAST KRÖFUR UM T18
 STÁLBITI Í ÞAKI SKAL ELDFVARJA EIGO MED
 ELDFARNARMÁLNINGU.
 STEYPA SKAL STANDAST KRÖFUR UM S250
 JÁRNBENDA SKAL STEYPTA VEGGI MED
 EINFÖLDU NETI K10 C/C 25 ER KOMI Í YTRI
 BRÚN VEGGJAR.
 UMHVÆRFIS MÚROP KOMI 2K12 ER NÁI
 MINNST 50 SM ÚT FYRIR OP NEMA AÐ
 ANNAÐ KOMI FRAM Á TEIKNINGUM.

Br. nr.	Dags.	Af.	Breyting
①			
②			
③			
④			

**TEIKNISTOFAN
 TORGIÐ**
 RÁÐGJÖF - HÖNNUN - EFTIRLIT

ARMOLI 36, 108 REYKJAVÍK, SÍMI 568-8866, FAX 568-8878
 ÞORSTEINN FRÍÐJÓFSSON, MAGNÚS Þ. GUÐMUNDSSON
 Byggingateknifræðingur, Innviðsarkitekt.
 Kt. 211055-5299, Kt. 240654-5599

Sampykkt þann
 11. DES. 2000
 Byggingarfulltrúinn
 Efh. Sigurbjartur Helgason

SPÓAÁS 17
HAFNARFJÖRDUR

Tekningarheiti: ÞAKVIÐIR
 GRUNNMYND OG SNID

Dags: 23.05.2000. Kvarði: 1:50/10

Hannað: DF Teknið: DF Samp: *[Signature]*

Verkr. 99-833 Tekn.n. 602 Breyt.nr.