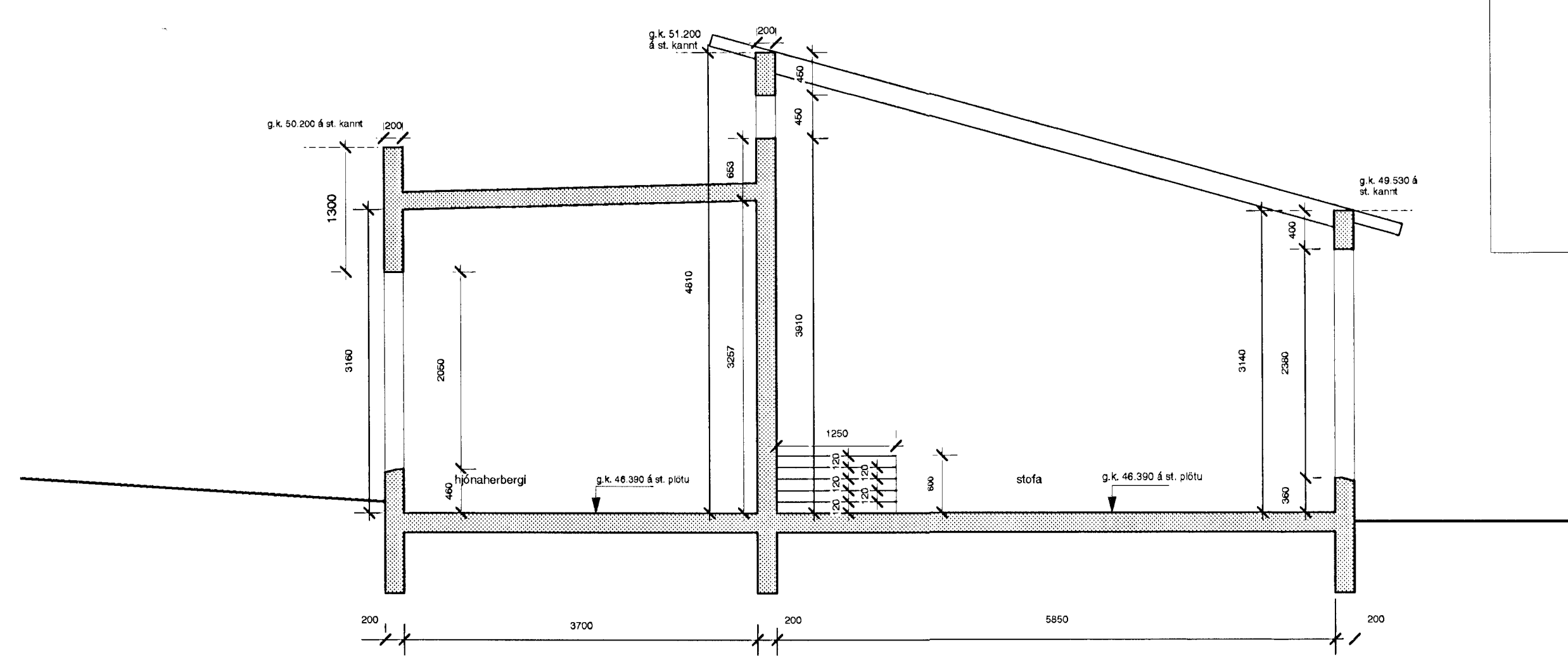
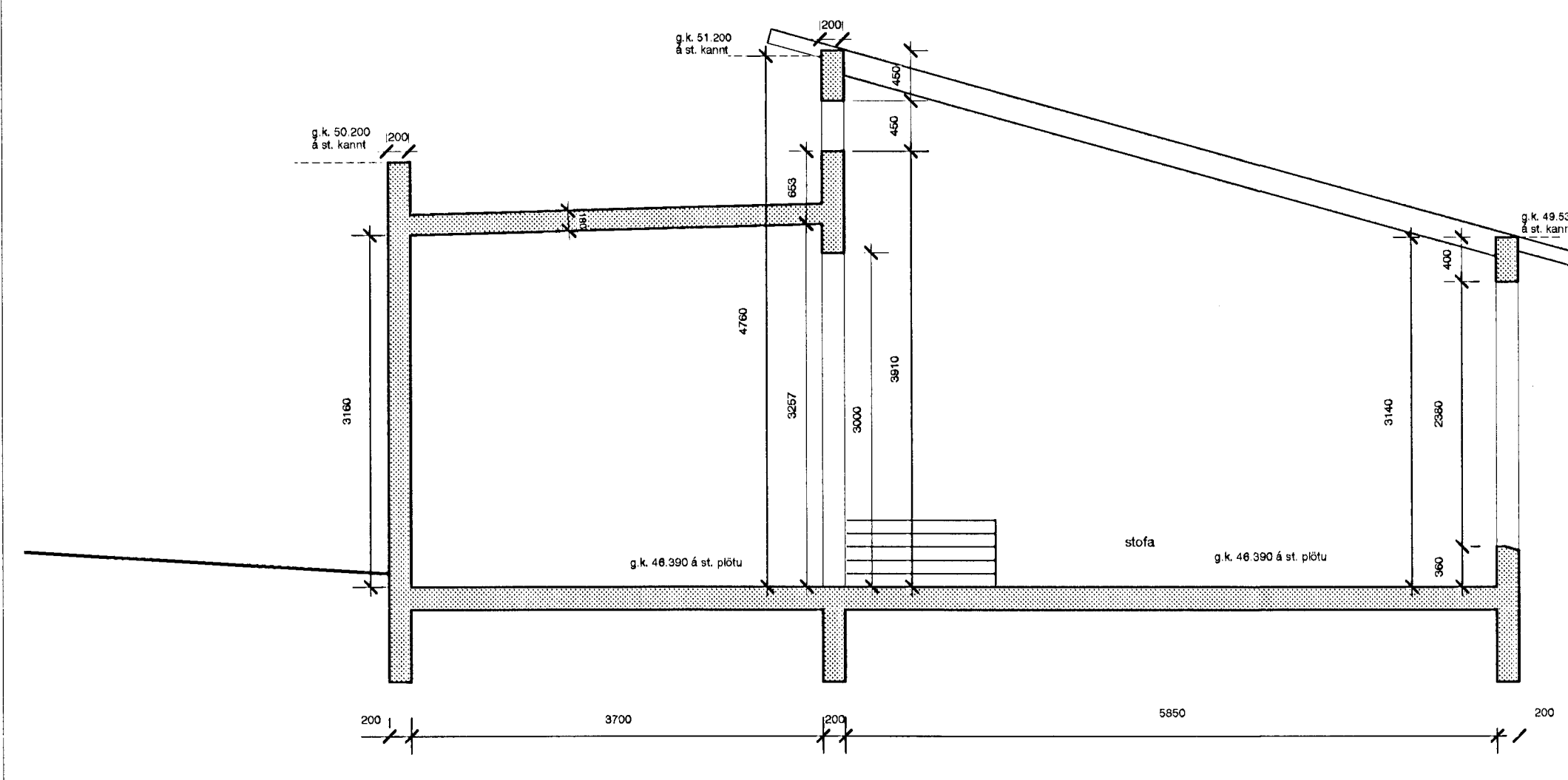


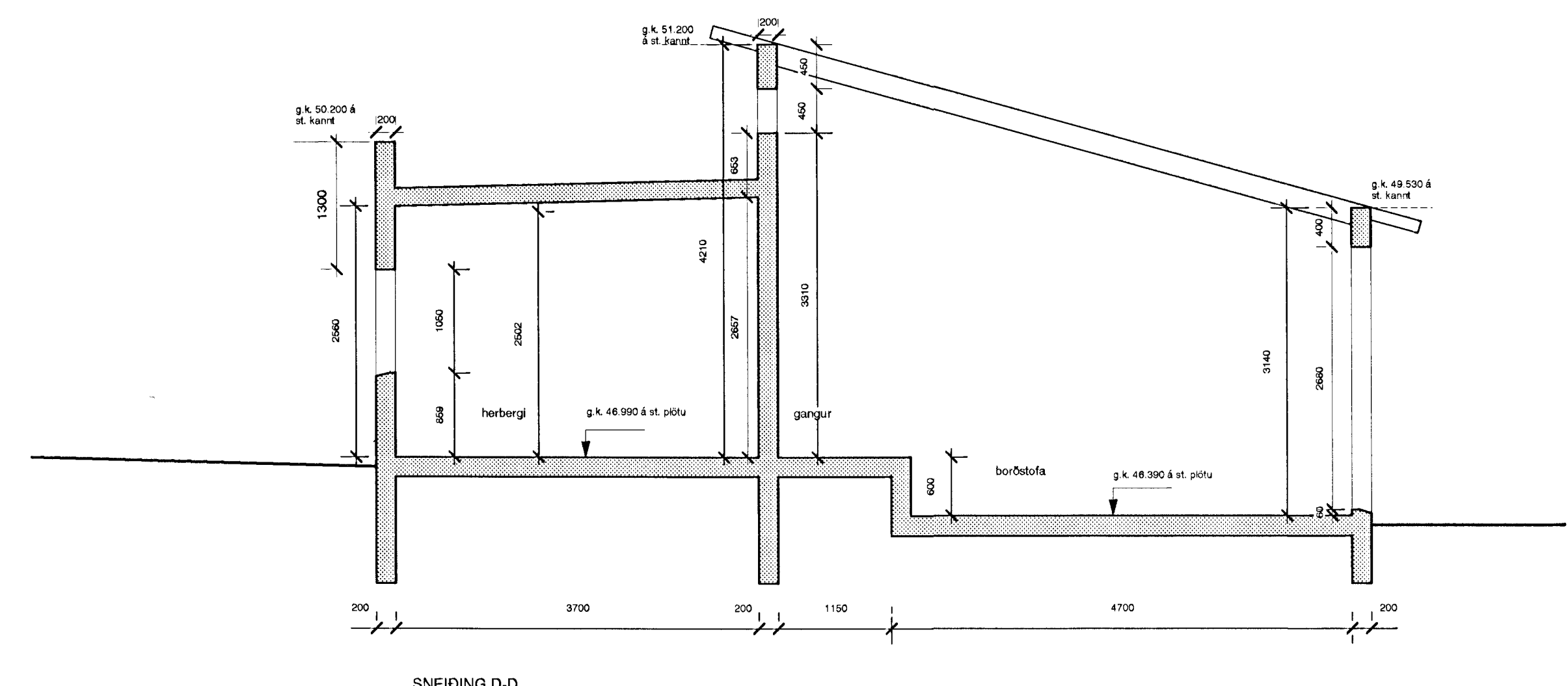
SNEIDING A-A



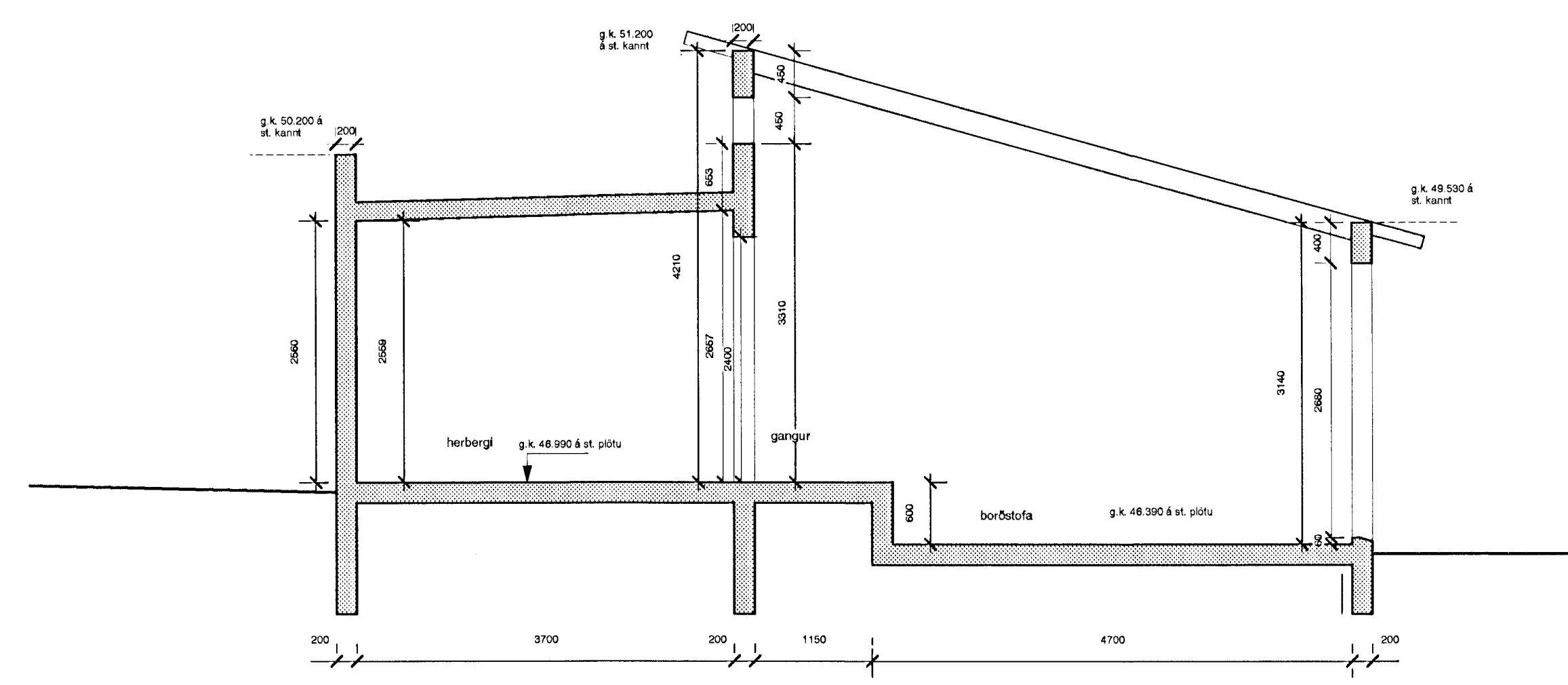
SNEIDING B-B



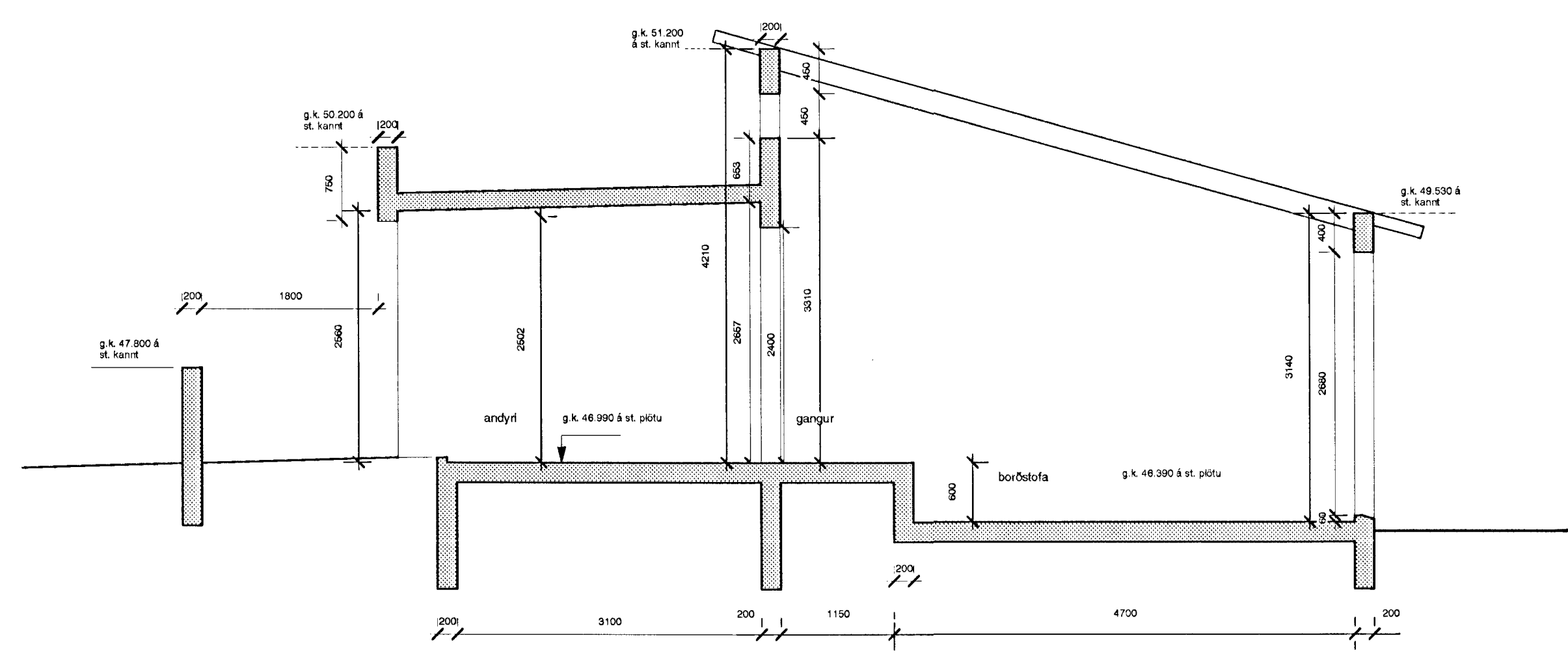
SNEIDING C-C



SNEIDING D-D



SNEIDING E-E



SNEIDING F-F

Byggingafræðingur  
Alfreit Þann  
17. DES. 2001  
VG

*Handwritten signature*

Útg.	breytingar	dags.	athugasemdir

sý tekningsur burðsboðnirna af stökum og járnbandingum

Verkefni:  
**Einbýlishús að Spóaási 18  
Hafnarfröi**

Teiknað: Ó.P.H. Yfirfarð: Ó.P.H.  
Dags: 01.10.00 Mælikv.: 1:50

TEIKN. NR.: **702**

Helti teikningar  
**SNIDMYNDIR - STEYPU TEIKNING**

ÚTGÁFA: \*

**Ólafur P. Hersisson**  
arkitekt fal ríða - k.t. 060468-8239

langhólsvégar 105 104 Reykjavík  
Sími: 698 3641  
netfang: olaf@gnemmi.is