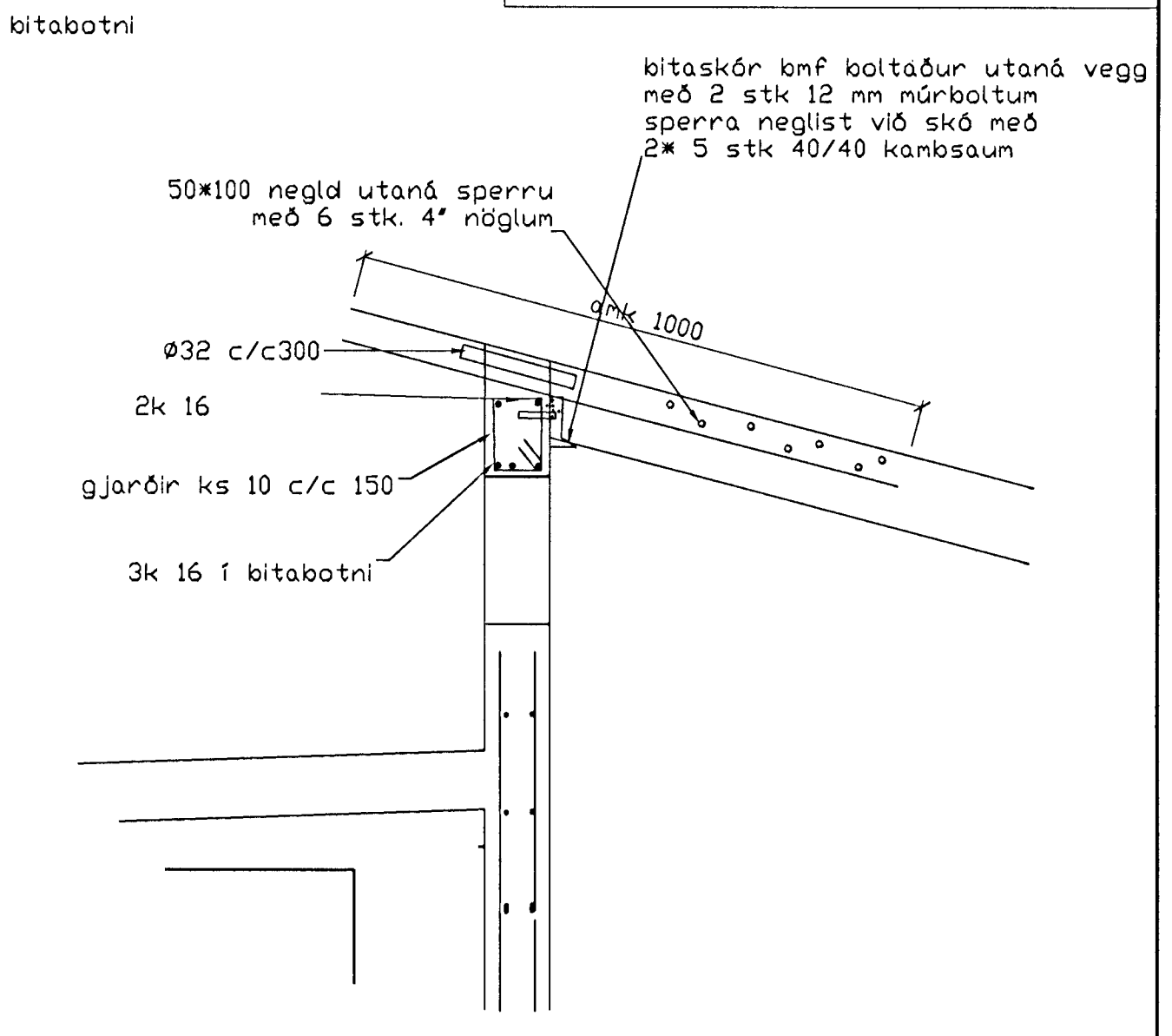
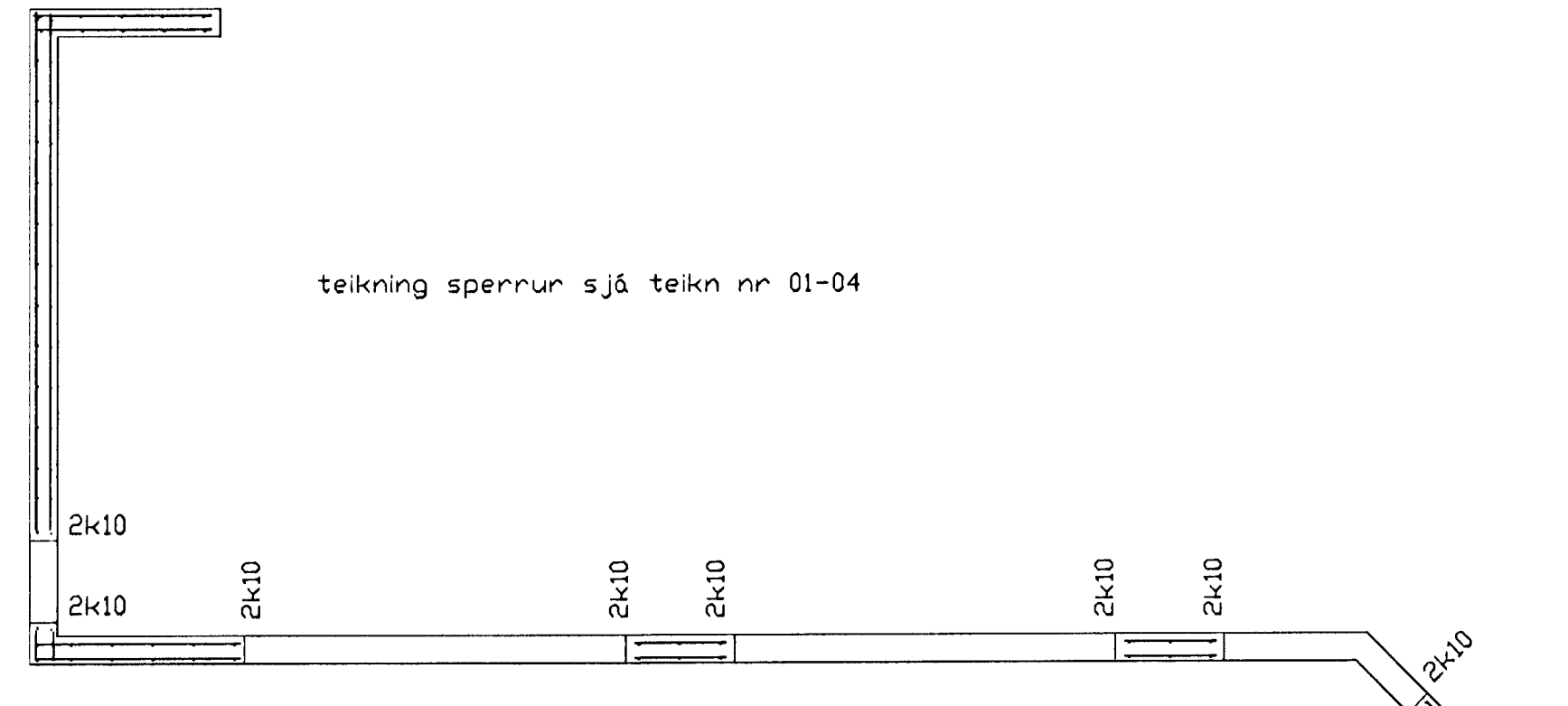


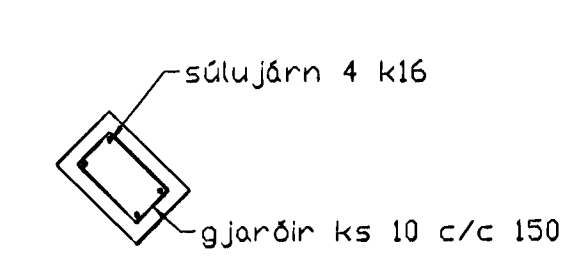
Deili 2 1/20



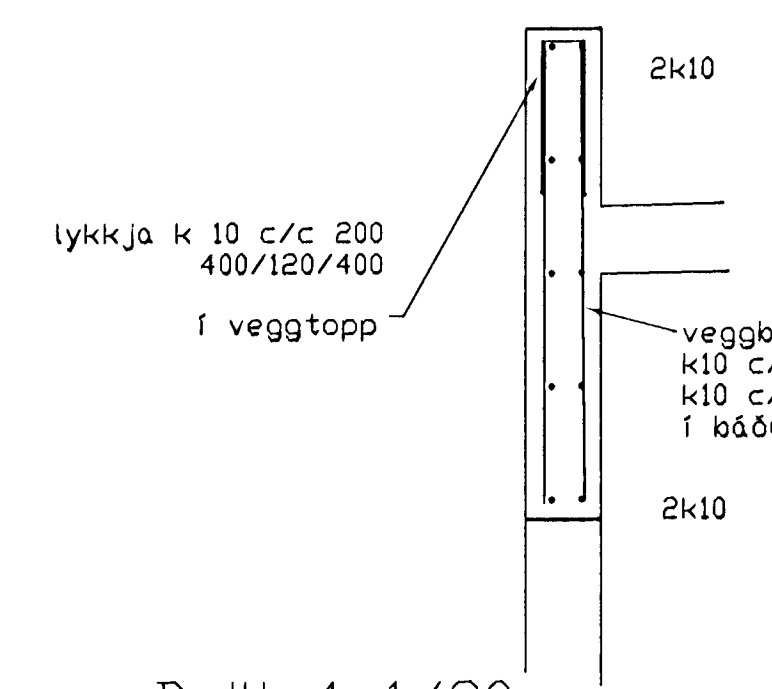
Deili 1 1/20



Gunnmynd 1/50



súla S1 1/50



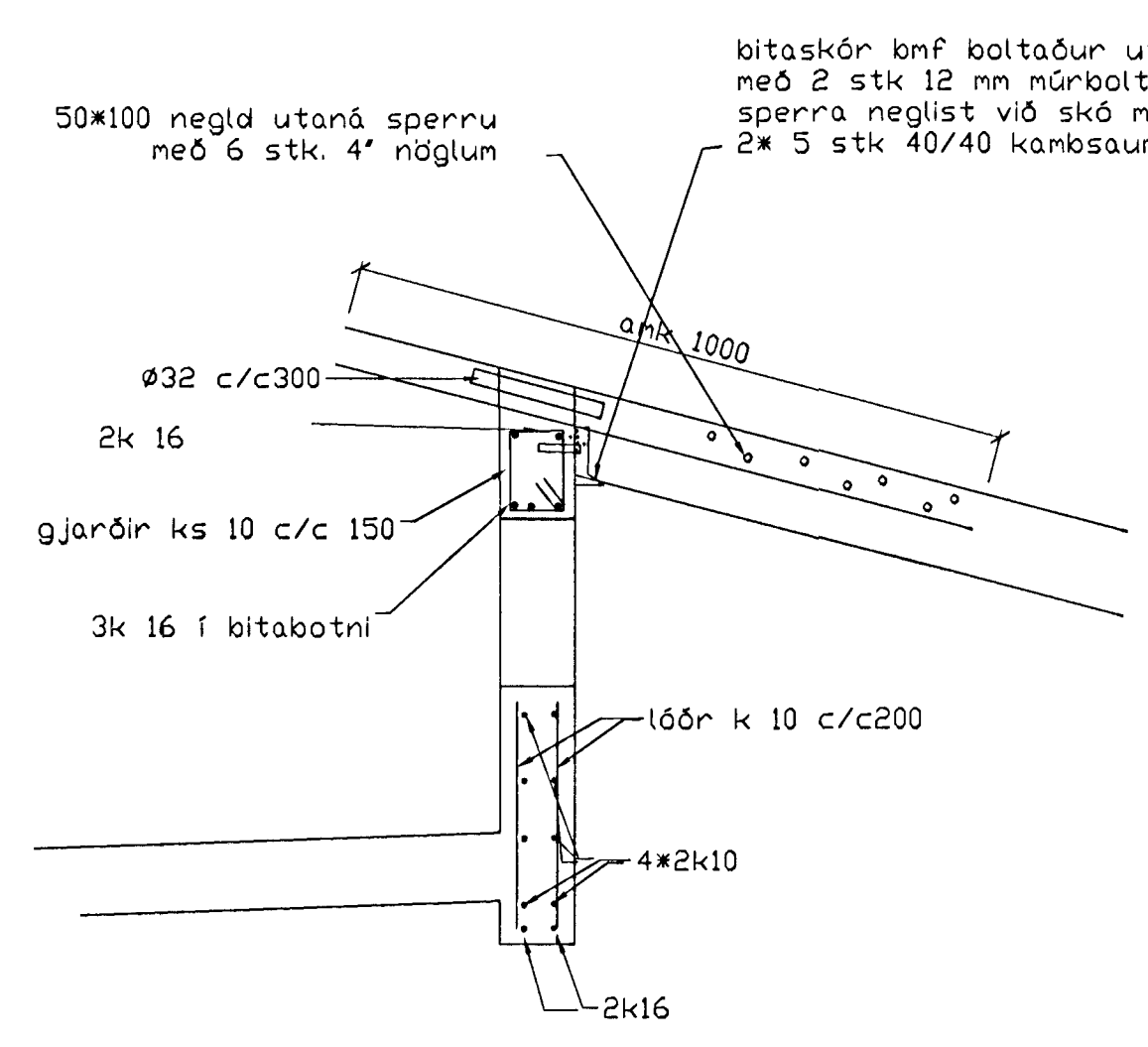
Deili 4 1/20

**BENDING VEGGJA**  
 Útveggjir tvöföld grind í báðum veggbrúnum  
 Lárétt k10 c/c 200  
 Lóðrétt k10 c/c 300  
 Milliveggir tvöföld grind í báðum veggbrúnum  
 Lárétt k10 c/c 200  
 Lóðrétt k10 c/c 300

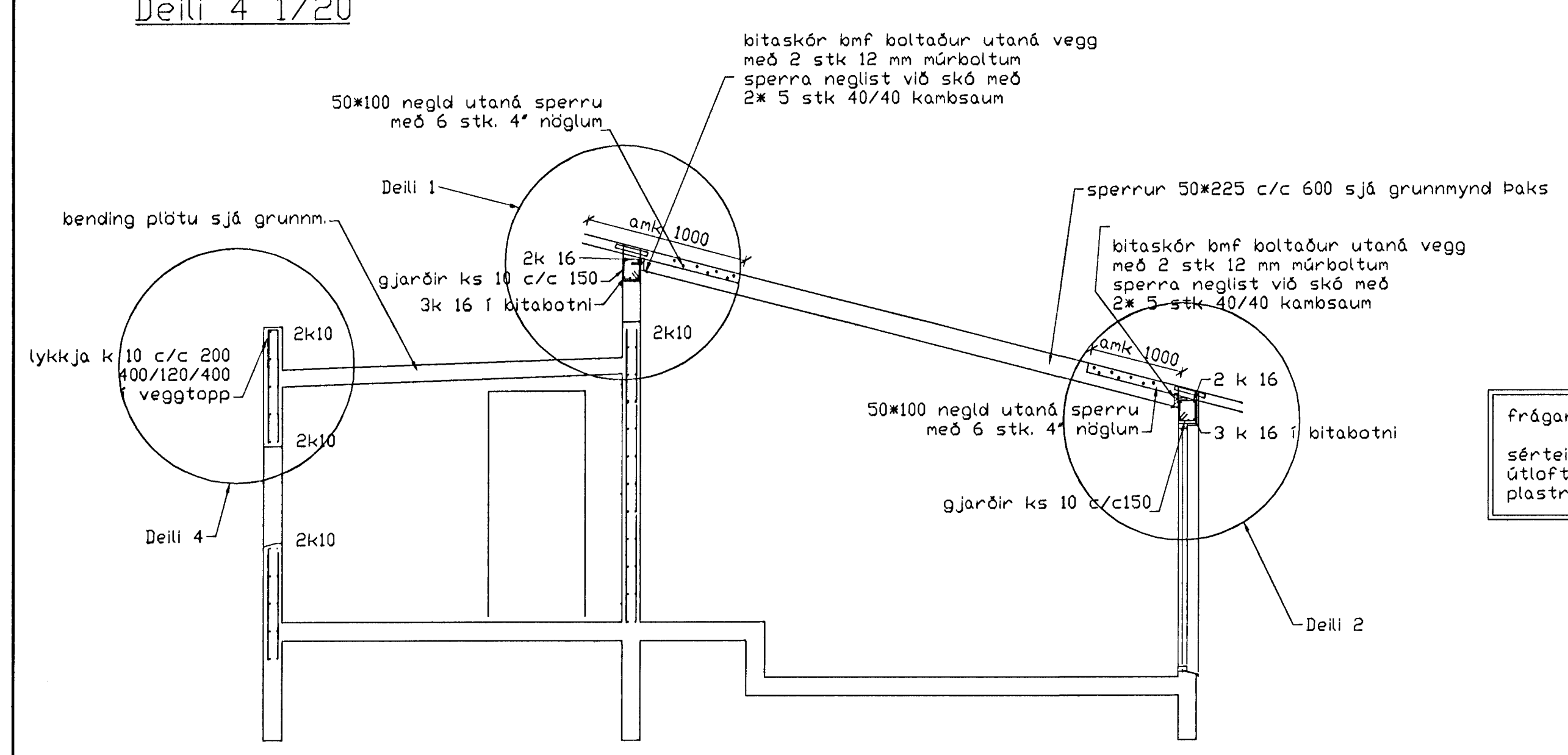
**SKÝRINGAR**

ALMENNAR SKÝRINGAR SJÁ BL. 1-01  
 STEYPA S-250, SEMENTINNHALD = 300kg/M  
 STEYPUHULA Í ÚTVEGGJUM = 30mm  
 STEYPUHULA Í PLÖTU = 20mm  
 BENDISTÁL Ks410

Frágangur & Þakkanti sbr.  
 sérteikningu arkitekts  
 Útloftun Þaks Ø32mm  
 plaströr c/c 300



Deili 1\* 1/20  
 gildir yfir bílgeymslu



þversnið A-A 1/50

Br.	Dags.	Eðli breytinga	Sign
Spóaaás 18 Hafnarfirði			
Járnbinding veggja og plötur samþykkt þann			
27 SEPT. 2000			
Byggingafultrúinn í Hafnarfirði Eh. Sigurbjörn Halldórsson			
mælikv. 1/50			
DAGS. ágúst 2000			
VERK NR. 20-31			
TEIKN. NR. 01-03			
HANNAD sig 241148-3008			
TEIKNAD			
YFIRFARIÐ			
TÆKNISJÓNUSTA SIGURMAR ÞORLEIFSSONAR ehf STRANDGÖTU 11 220 HAFNARFIRÐI Sími 555-1155 FAX 555-0975 E-mail teknisjonussta@selanda.is hr: 640983-8580			