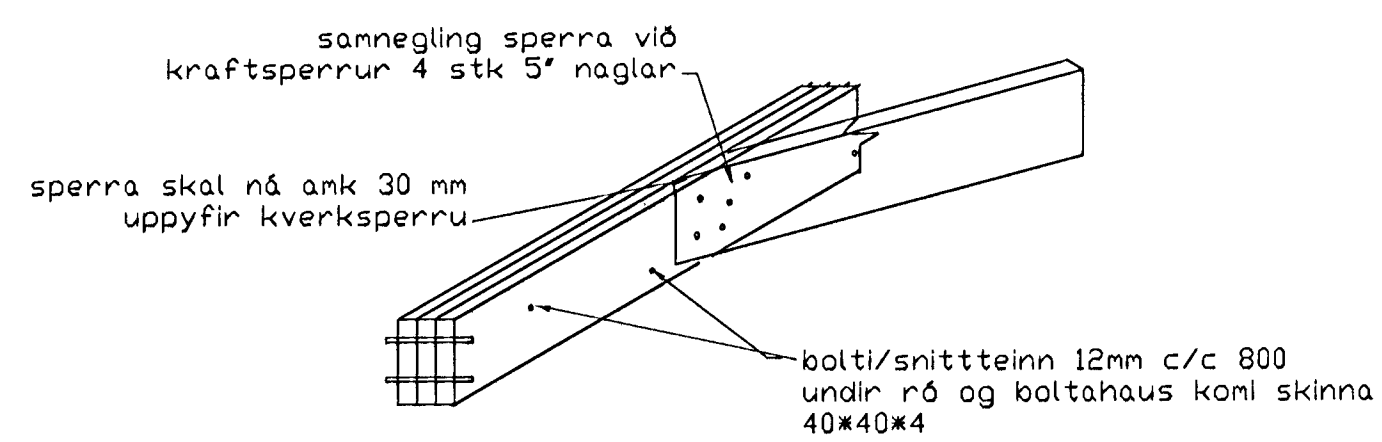
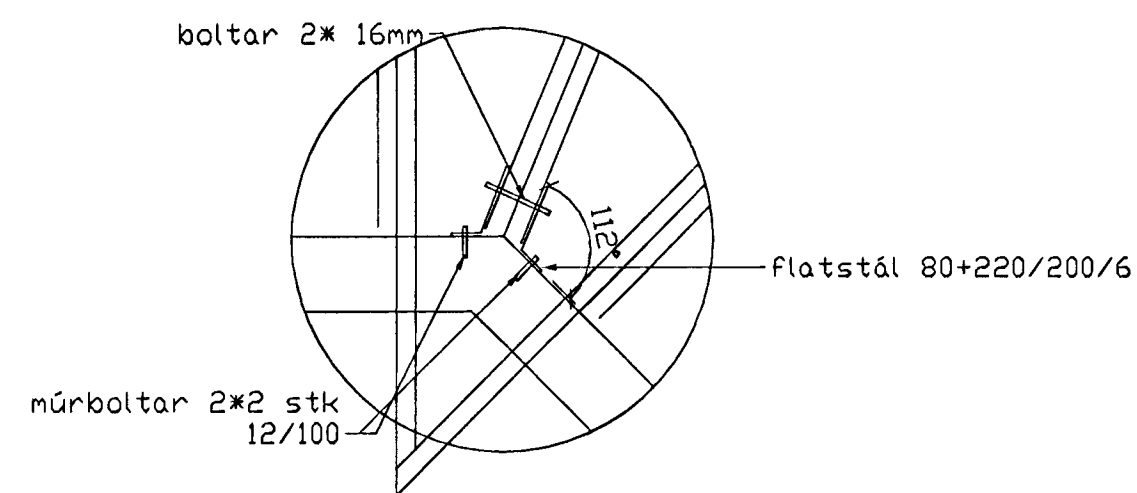


Gunnmynd 1/50

Þversnið A-A  
sjá blað nr 01-03



Bitasamsetning 1/20


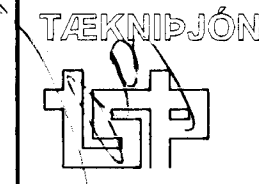


Deili 3 1/20

BENDING VEGGJA  
Útveggjir tvöföld grind í báðum veggbrúnum  
Lárétt K10 c/c 200  
Lóðrétt K10 c/c 300  
Milliveggir tvöföld grind í báðum veggbrúnum  
Lárétt K10 c/c 200  
Lóðrétt K10 c/c 300

SKÝRINGAR

ALMENNAR SKÝRINGAR SJÁ BL. 1-01  
STEYPA S-250, SEMENTINNIHALD = 300kg/M  
STEYPUHULA Í ÚTVEGGJUM = 30mm  
STEYPUHULA Í PLÖTU = 20mm  
BENDISTÁL Ks410

1	20/09/00	sperrustærð	sp
Br.	Dags.	Eðli breytinga	Sign
Spóaa's 18 Hafnarfirði			
járnbinding plötu og sperruþlan			
			
Bygginguáttunin í Hafnarhöfði F.h. Sigurbjartur Hallgrímsson			
malkv. 1/50			
DAGS. 27. ágúst 2000			
VERK NR. 20-31			
TEIKN. NR. 01-04			
HANNAD slg 241148-3008			
TEIKNAD			
YFIRFARID			
			
TÆKNIDJÓNUSTA SIGURDAN ÞORLEIFSSONAR ehf STUNDGÖTU 11 230 HAFNARFARIR Sími 555-455 FAX 555-5975 E-mail: teknidjonusa@stunda.is Is: 46092333			