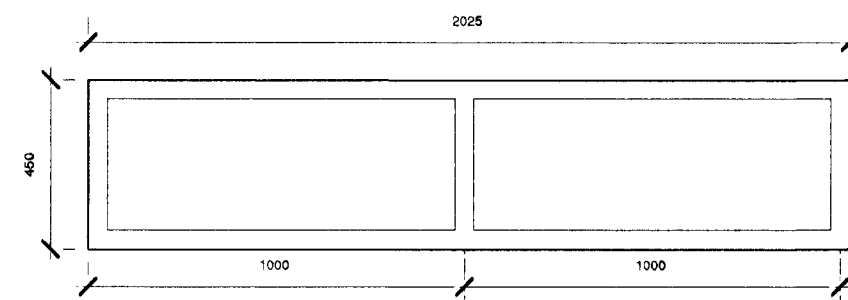
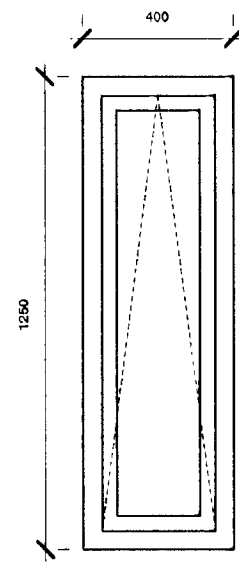


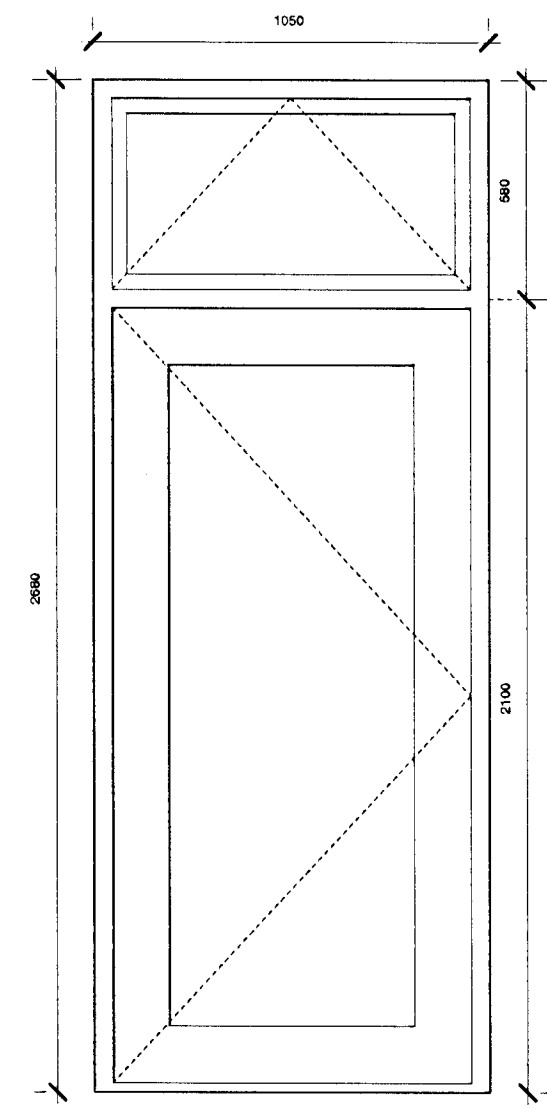
GLUGGI G11
3 STK.



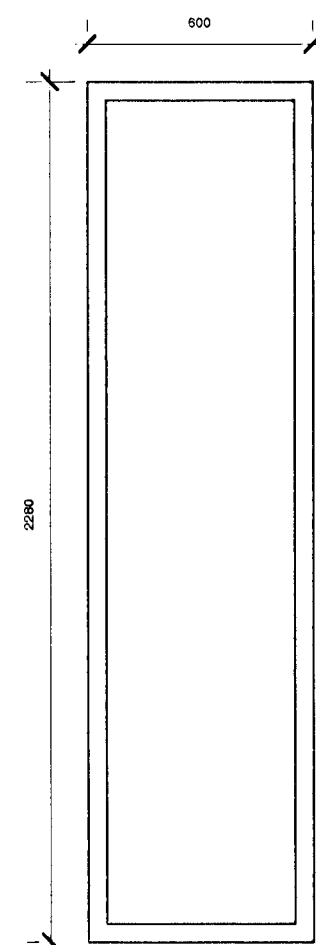
GLUGGI G12
ÍSTEYPTUR GLUGGI
1 STK.



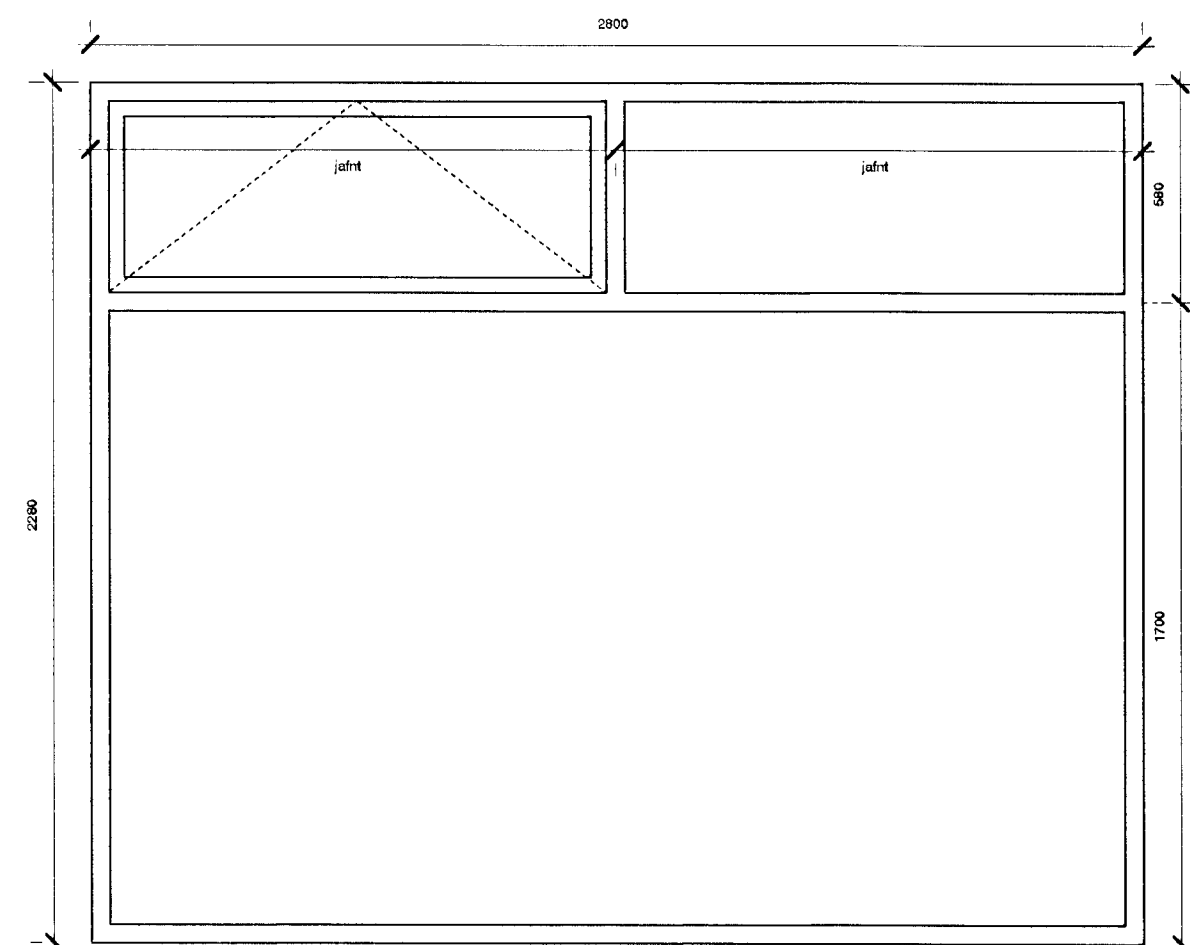
GLUGGI G5
ÍSTEYPTUR GLUGGI
1 STK.



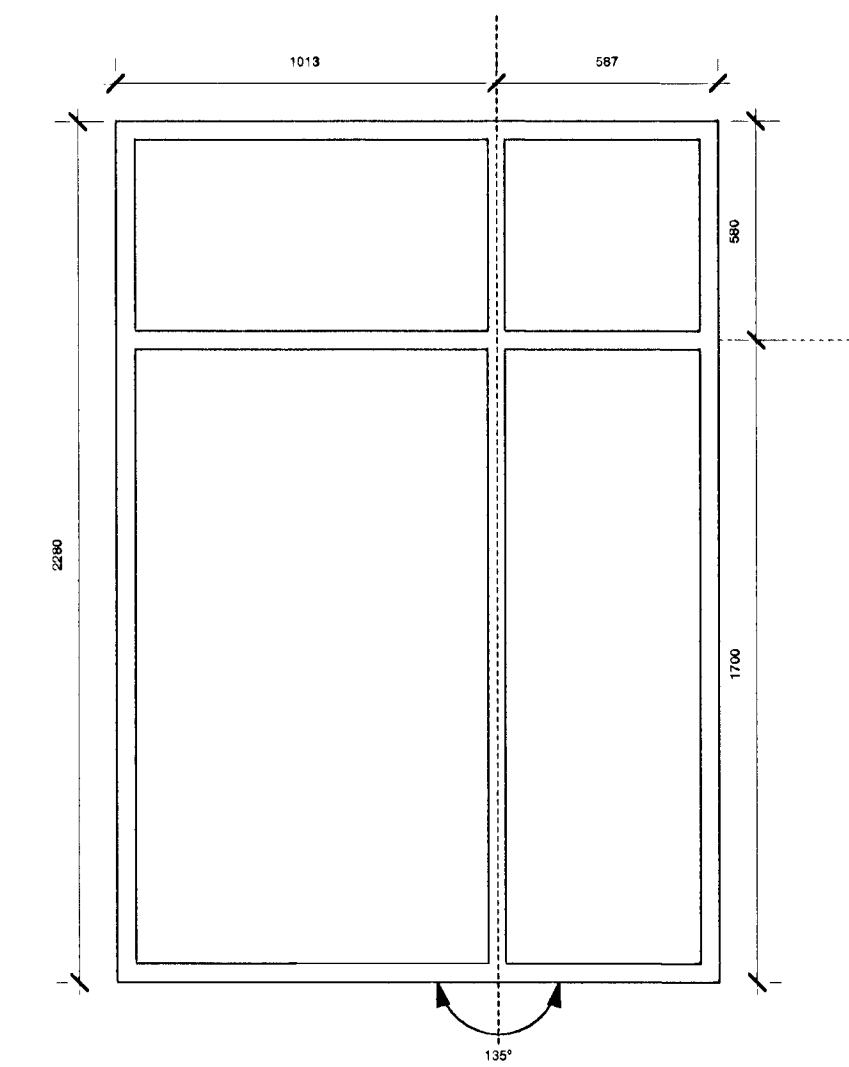
HURÐ/GLUGGI ÚH2
ÍSTEYPTUR KARMUR/GLUGGI
1 STK.



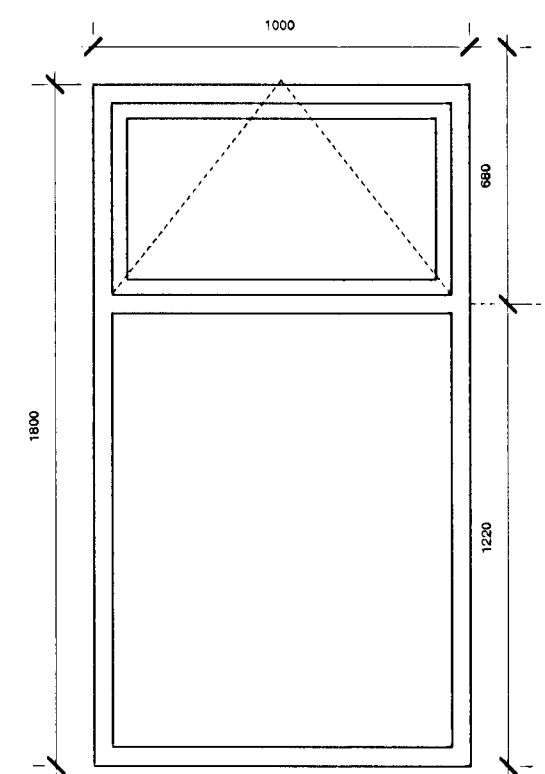
GLUGGI G7
ÍSTEYPTUR GLUGGI
1 STK.



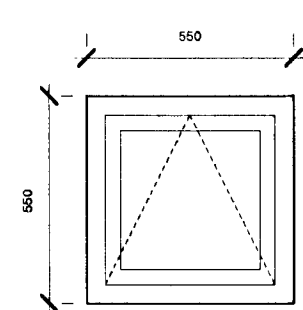
GLUGGI G8
ÍSTEYPTUR GLUGGI
2 STK.



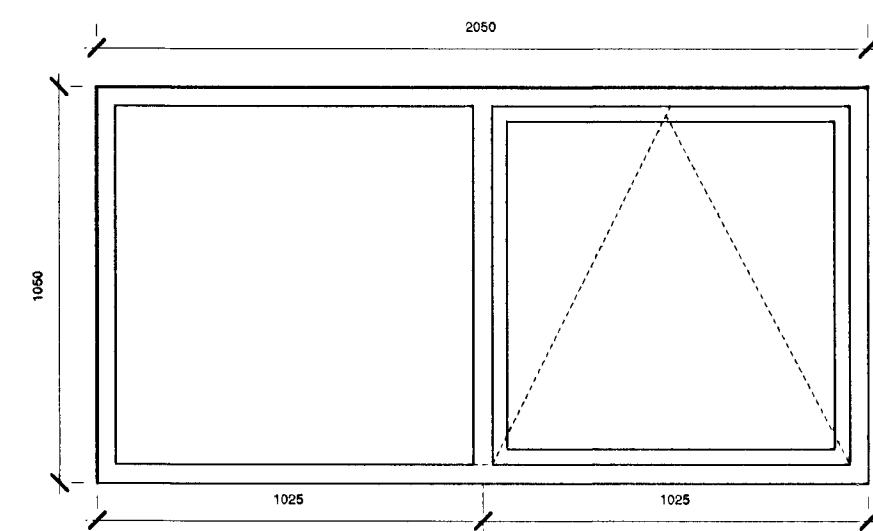
GLUGGI G9
ÍSTEYPTUR GLUGGI
1 STK.



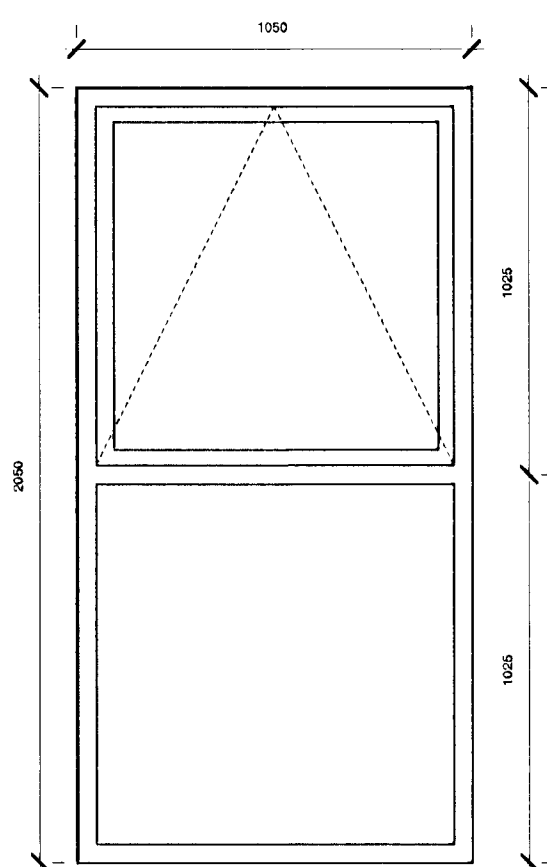
GLUGGI G10
ÍSTEYPTUR GLUGGI
1 STK.



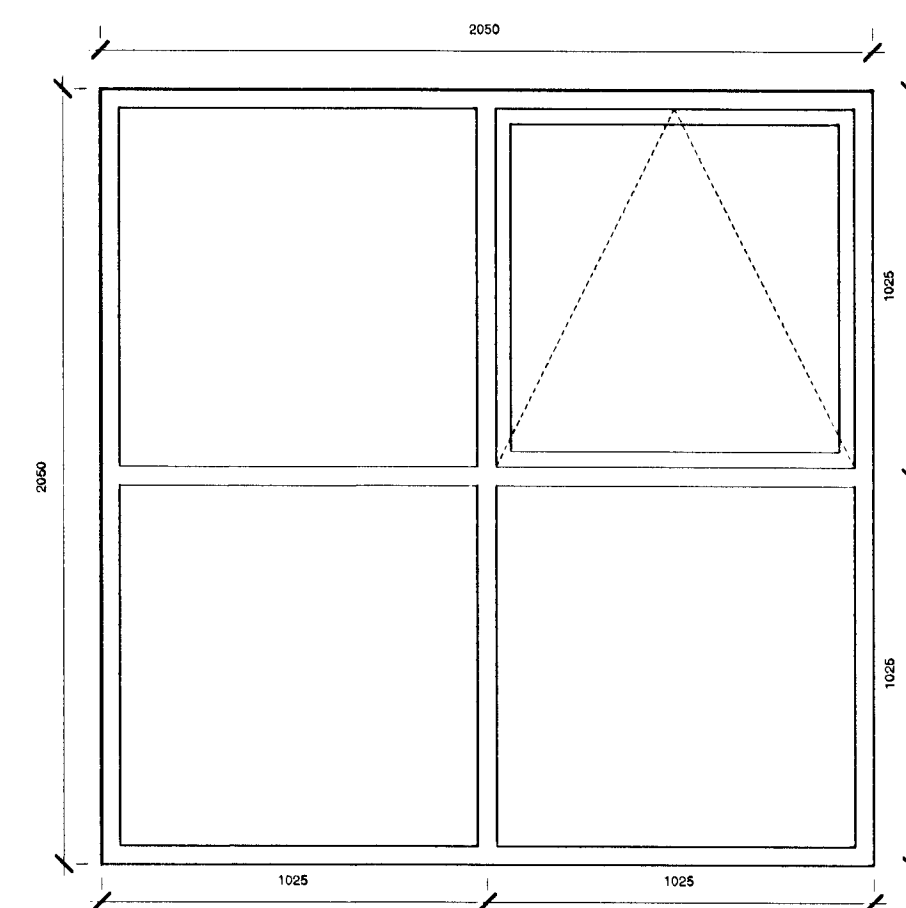
GLUGGI G1
ÍSTEYPTUR GLUGGI/KARMUR
1 STK.



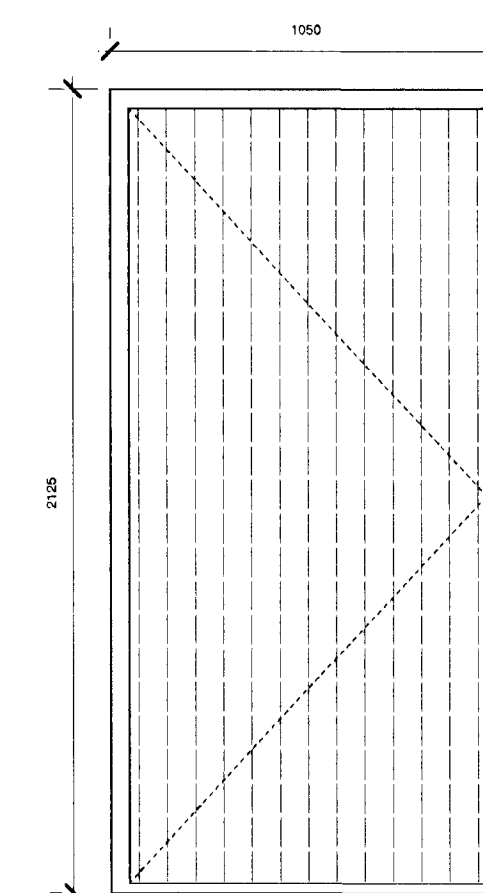
GLUGGI G2
ÍSTEYPTUR GLUGGI/KARMUR
3 STK.



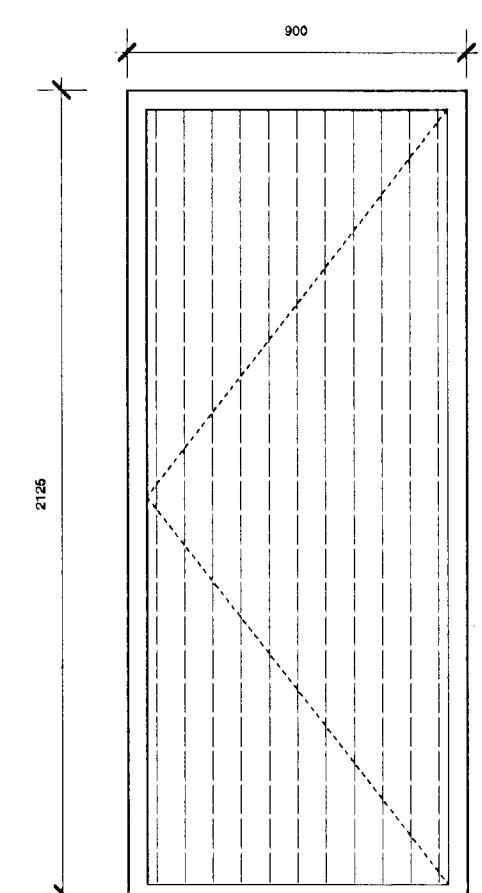
GLUGGI G3
ÍSTEYPTUR GLUGGI/KARMUR
1 STK.



GLUGGI G4
ÍSTEYPTUR GLUGGI/KARMUR
1 STK.



ÚH 4
ÍSTEYPTUR KARMUR
1 STK. HURÐ EKKI MEDTALIN



ÚH 5
ÍSTEYPTUR KARMUR
1 STK. HURÐ EKKI MEDTALIN

Byggingafræðingur
17. DES. 2001
VG

Útg.	Breytingar	Daga	Athugasemdir
A	Óþarlegt lag rétt í glugga G 11, óþarlegt gluggi veður stöðfyrir	01.10.00	<p>Þá grunnmynd 201 sem sýni gluggakúma: sýning 201myndir 204 & 205</p> <p>Tekning 202 sýni glugga og hurð sem sýna skulu í lofti uppsettu. Hver gluggi/hurð er 200, 1000, 1000 og 2000.</p> <p>Hurðir sem sýndar eru á þessari teikningu eru sýndar til hliðsjónar og séð til framleiðslu.</p>

Verkefni:	Einbýlishús að Spóaási 18 Hafnafirði	Heltí teikningar:	ÍSTEYPTIR GLUGGAR	TEIKN. NR.:	301
Teknað:	Ó.P.H.	Yfirfarið:	Ó.P.H.	ÚTGÁFA:	A
Daga:	12.05.00	Mællkv.:	1:20	Ólafur P. Hersisson	langholtsvegur 165 104 reykjavík sími 698 3641 netfang: olah@simnet.is

Verkefni:	Einbýlishús að Spóaási 18 Hafnafirði	Heltí teikningar:	ÍSTEYPTIR GLUGGAR	TEIKN. NR.:	301
Teknað:	Ó.P.H.	Yfirfarið:	Ó.P.H.	ÚTGÁFA:	A
Daga:	12.05.00	Mællkv.:	1:20	Ólafur P. Hersisson	langholtsvegur 165 104 reykjavík sími 698 3641 netfang: olah@simnet.is