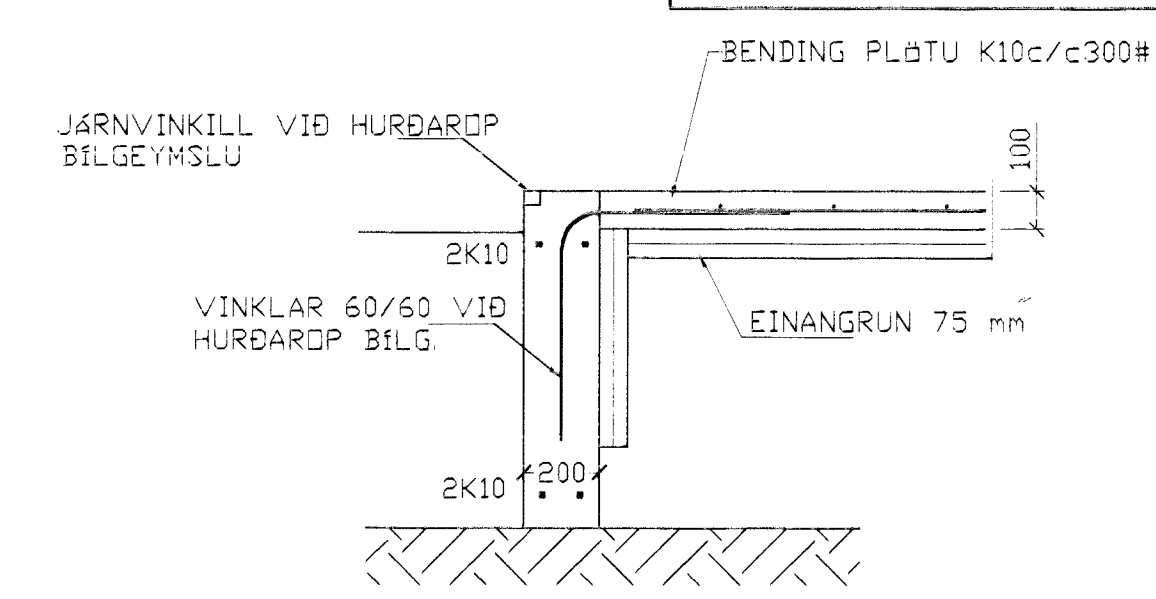
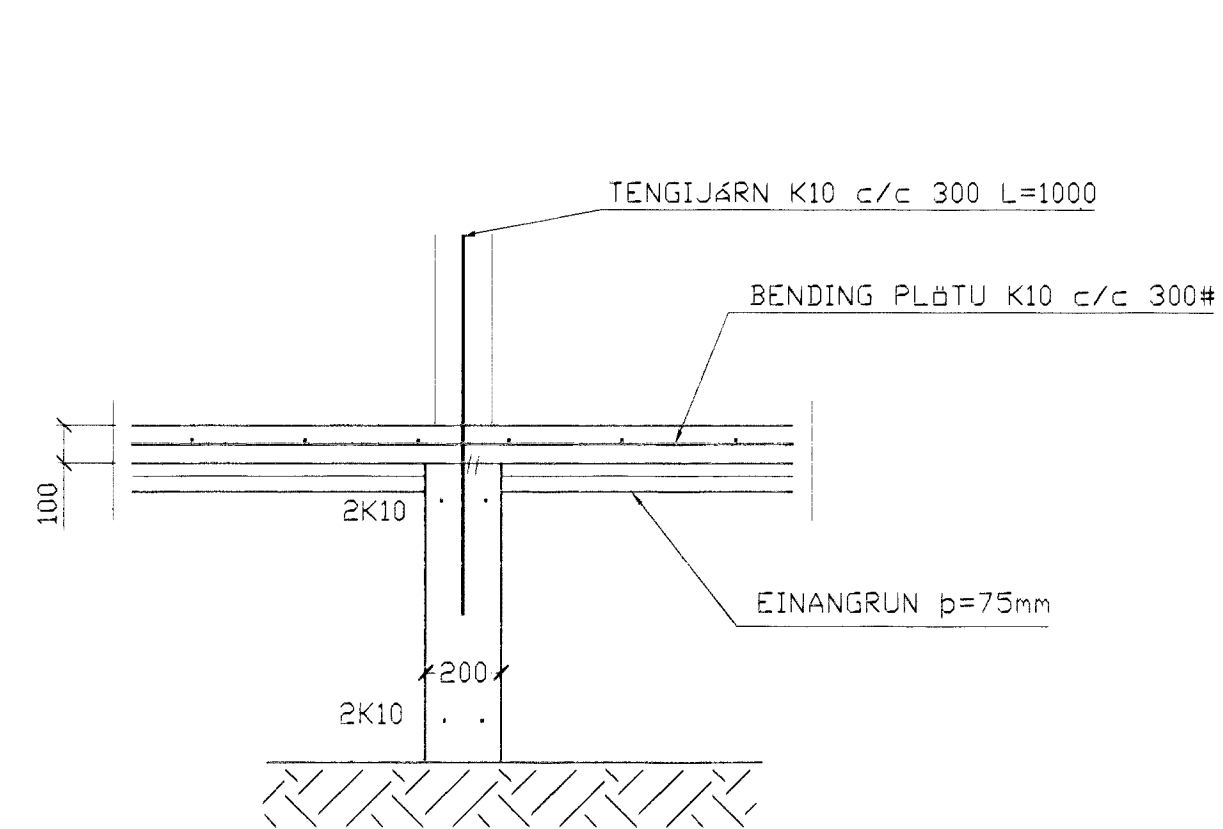


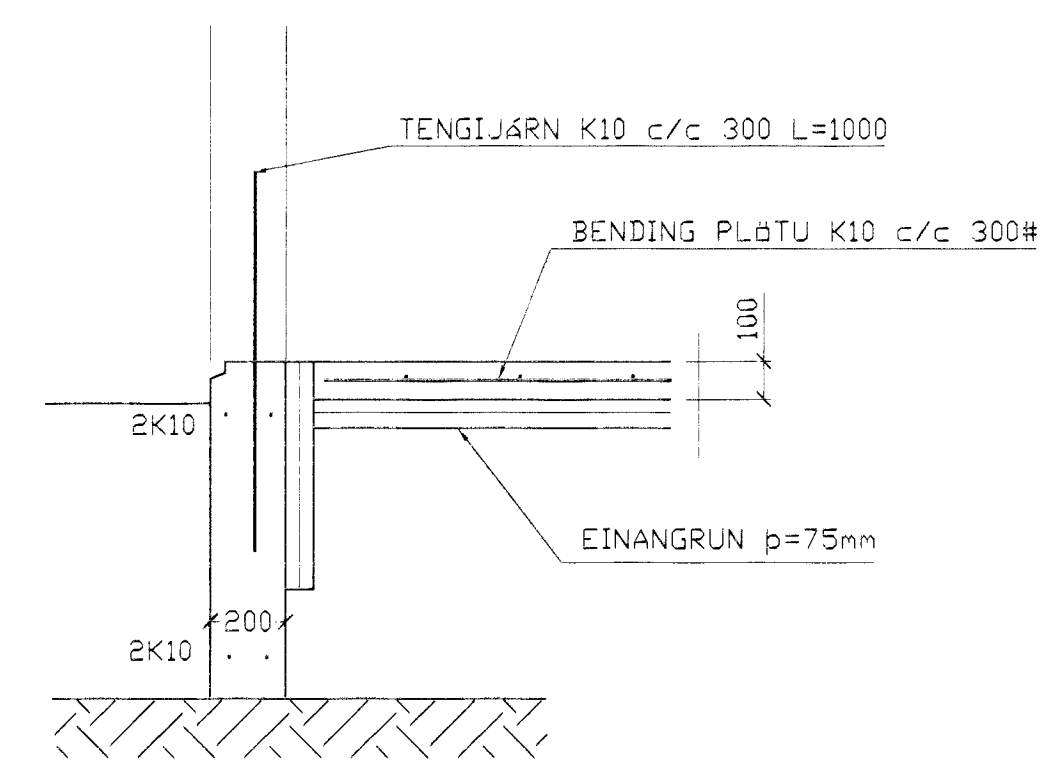
Grunnmynd 1/50



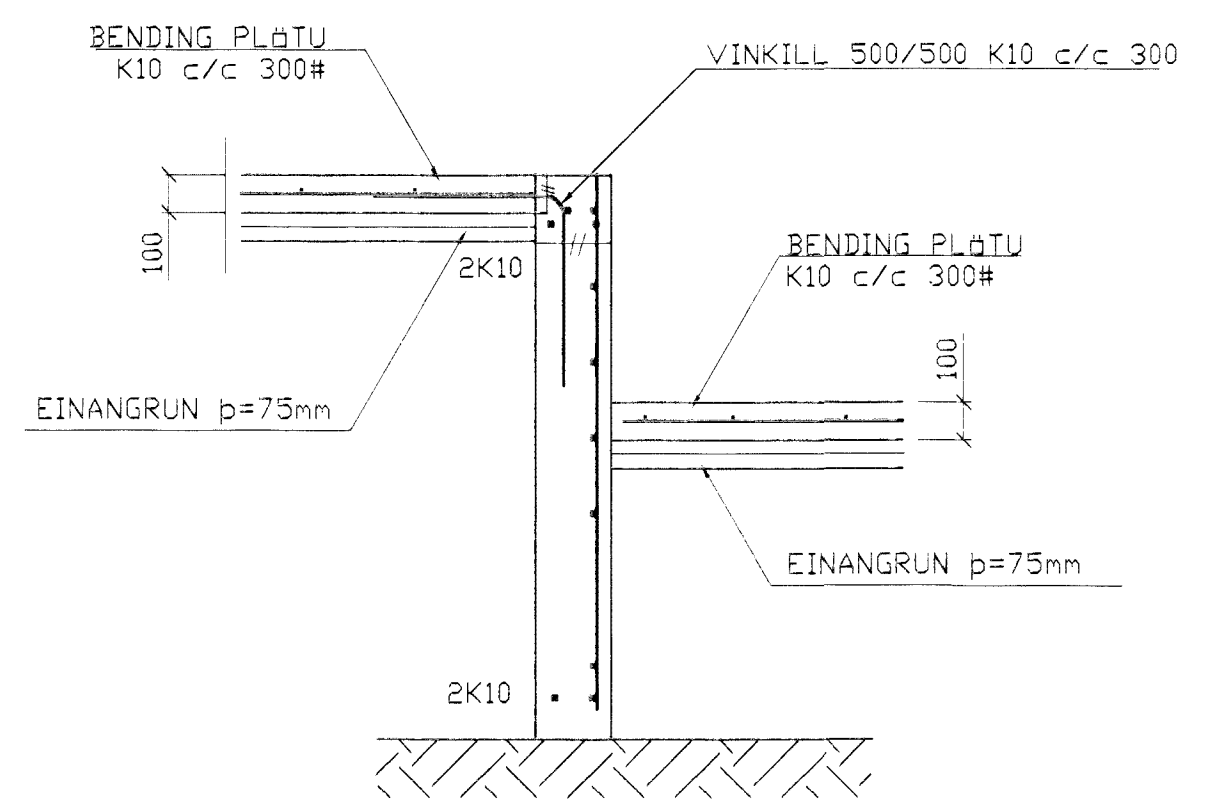
SNID 2 1:20



SNID 3 1:20



SNID 1 1:20



SNID 4 1:20

SKÝRINGAR

ALMENNAR SKÝRINGAR SJÁ BL. NR. 1-01

STEYPA=S250  
 LÖFTINNIHALD > 5%  
 V/S-TALA < 0,53  
 BENDISTÁL = Ks410  
 ÞAR SEM HÆÐ UNDIRSTAÐA ER > 120 SM KOMI EINFÖLD GRIND  
 K10 c/c 300#  
 FYLING INN Í SÖKKLA SKAL VERA FRÓSTFRÍ OG ÞJAPPAST Í  
 30 SM LÖGUM  
 UNDIRSTAÐUR HVILA Á KLÖPP.  
 MESTA ÁLAG Á UNDIRSTAÐUR < 500 kN/M

Br.	Dags.	Eðli breytinga	Sign.
Spóaás 18 Hafnarfirði			
undirstöður málteikn og snið			
mælikv 1/50 og 1/20			
DAGS. maí 2000			
VERK NR. 2031			
TEIKN. NR. 01-02			
HANNAD Sigurður 241148-3009			
TEIKNAD			
YFIRFARID			
TÆKNIPJÓNUSTA SIGURDAR ÞORLEIFSSONAR ehf STRANDGÖTU 11 220 HAFNARFIRÐI Sími 555-4255 FAX 555-2875 E-mail taeknihjonusta@islandia.is			