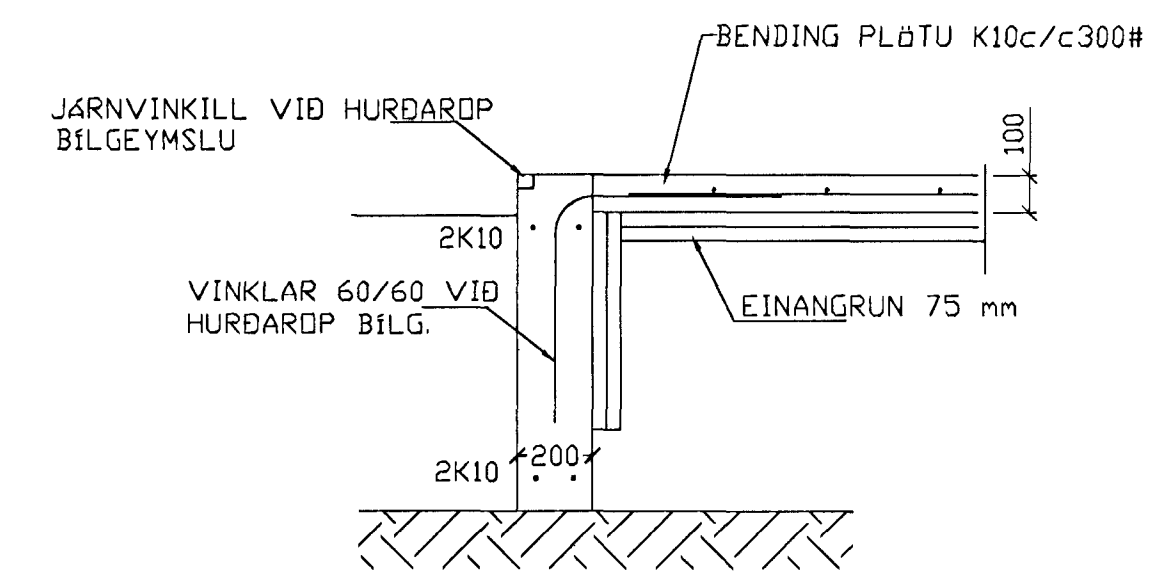
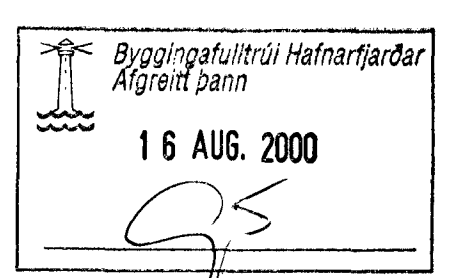


Grunnmynd 1/50



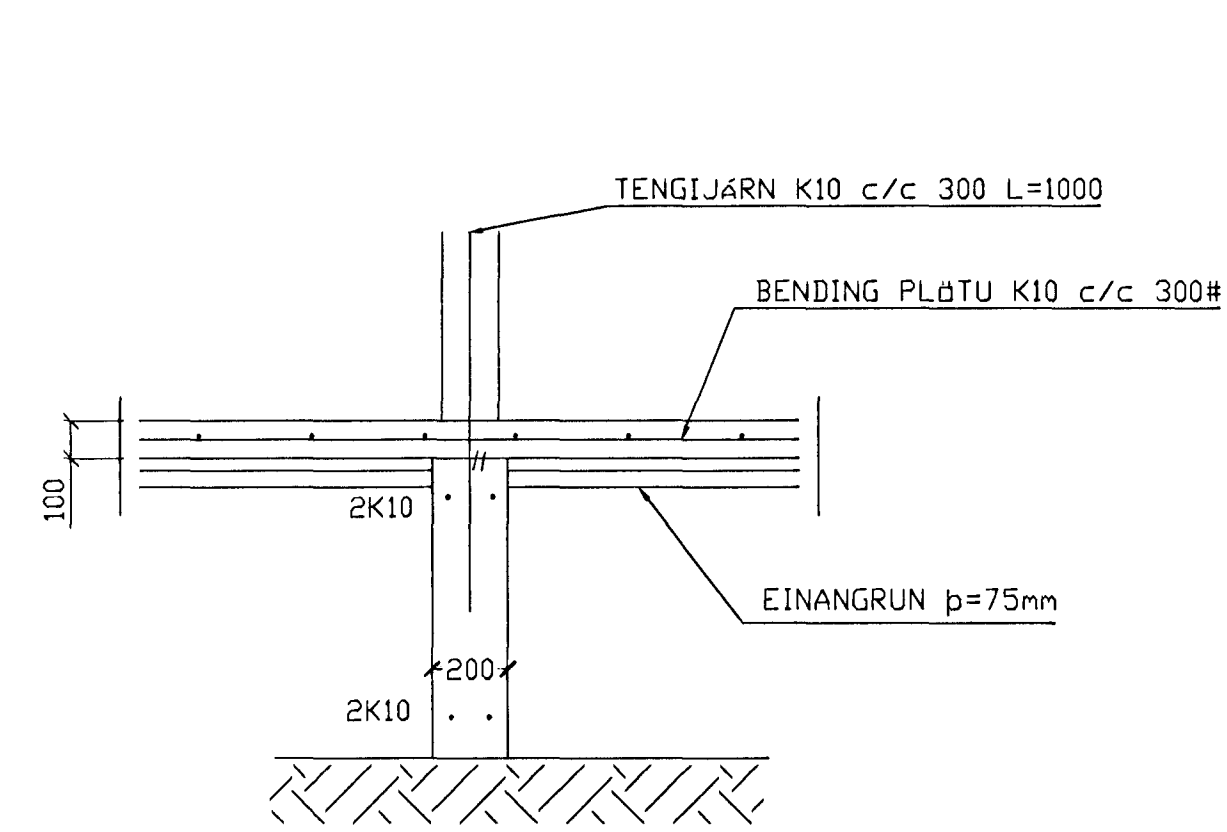
SNID 2 1:20



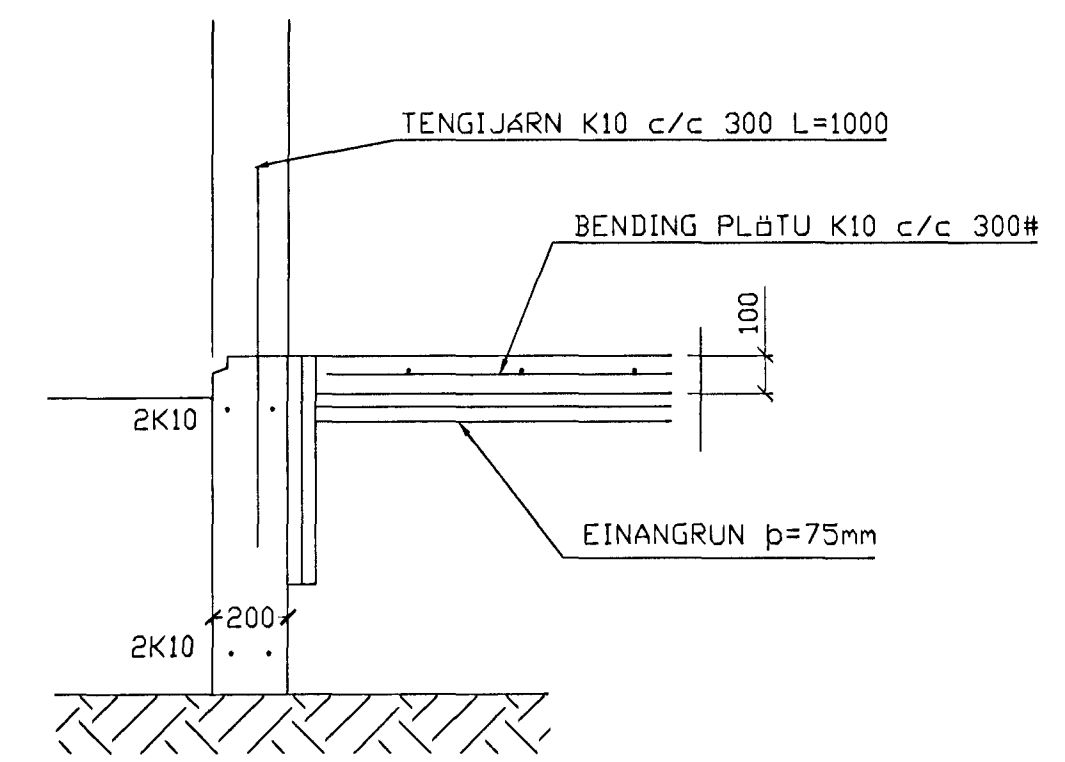
SKÝRINGAR

ALMENNAR SKÝRINGAR SJÁ BL. NR. 1-01

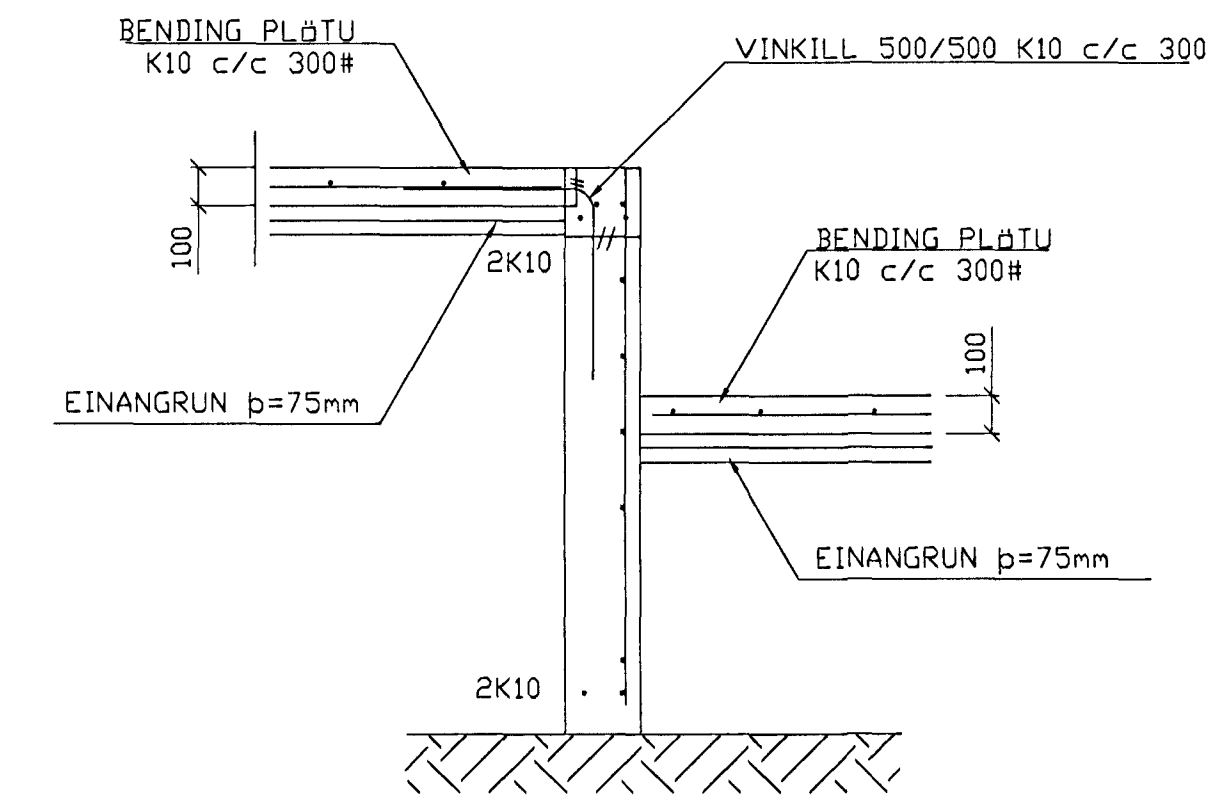
STEYPA=S250  
 LÖFTINNHALD > 5%  
 V/S-TALA < 0,55  
 BENDISTÁL= Ks410  
 ÞAR SEM HÆÐ UNDIRSTADA ER > 120 SM KOMI EINFÖLD GRIND  
 K10 c/c 300#  
 FYLLING INN Í SÆKKLA SKAL VERA FROSTFRÍ OG ÞJAPPAST Í  
 30 SM LÖGUM  
 UNDIRSTÖÐUR HVILA Á KLÖPP.  
 MESTA ÁLAG Á UNDIRSTÖÐUR < 500 kN/M



SNID 3 1:20



SNID 1 1:20



SNID 4 1:20

Br.	Dags.	Eðli breytinga	Sign.
Spóaás 18 Hafnarfirði			
undirstöður málteikn og snið			
málkv 1/50 og 1/20			
DAGS. maí 2000			
VERK NR. 2031			
TEIKN. NR. 01-02			
HANNAÐ Sigurður 241148-3009			
TEIKNAD			
YFIRFARIÐ			
TÆKNIFYRIRKOMUSTA SIGURBJAR ÞORLEIFSSONAR ehf. STRANDGÖTU 11 220 HAFNARFIRÐI Sími 552-6555 FAX 552-6575 E-mail tæknifyrirkomusta@landid.is			