

**SKÝRINGAR Á
SÉRTEIKNINGUM**

- 12,55
↓ TÁKNAR KÓTA 12,55 Á SNIDMYND
- 12,55
⊕ TÁKNAR KÓTA 12,55 Á GRUNNMYND
- 160
□ TÁKNAR ÞYKKT PLÖTU Í MM (160 MM)
- // TÁKNAR STEYPUKIL
- TÁKNAR BENDINGU Í NEÐRI BRUN PLÖTU
INNRI BRUN VEGGJAR
- - - - TÁKNAR BENDINGU Í EFRI BRUN PLÖTU
YTRI BRUN VEGGJAR

ÁLAGSFORSENDUR

EGIÐ ÁLAG SAMKV. ÍST 12, DS 410
VINDÁLAG SAMKV. ÍST 12
SNJÓÁLAG SAMKV. ÍST 12
MESTA ÁLAG Á UNDIRSTÖÐUR < 500 kN/m²
UNDIRSTÖÐUR HVÍLA Á ÞJAPPARI
HRAUNFYLLINGU

STEINSTEYPA

BRÖTÞOLSFLÖKKUN STEYPU

UNDIRSTÖÐUR, BOTNPLATA: S-200
VEGGIR, PLÖTUR: S-250
VATNSSEMENTSTALA: < 0,55
LOFTINNIHALD: = 5-6%
HAMARKSSTEINASTÆRD = 25mm
SEMENTSMAGN
Í ÖTVEGGJASTEYPU = 300 kg/m³

STÁLVIKRI

STÁLGÆÐI

ALLT SMÍÐASTÁL SKAL VERA Fe 360 B

RYÐVÖRN

ALLT SMÍÐASTÁL SKAL VERA SANDBLÁSÍÐ
OG MÁLAD MEÐ RYÐVARNARMÁLNINGU

TRÉVIKRI

TIMBURGÆÐI

ALLUR SMÍÐAVIÐUR SKAL VERA
K18 SKV. DS 413

FESTINGAR

BOLTAR, NAGLAR OG FESTIJARN SKULU
VERA GALVANHÖÐAD.
UNDIR RÆR ER LIGGJA AÐ TIMBRI
SKAL SETJA SKIFUR MEÐ ÞVERMÁL 3x
ÞVERMÁL BOLTA

JÄRNABENDING

STEYPUHULA

BYGGINGAHLUTI	STEYPUHULA
UNDIRSTÖÐUR	50 mm
ÖTVEGGIR	30 mm
PLÖTUR OG BITAR	20 mm
VEGGIR OG SÖLUR INNANHÖS	20 mm

STÁLGÆÐI

BENDISTÁL MERKT K Á TEIKNINGU TD. K10
ER KAMBSTÁL Ks 410s
MEÐ SKRIDMÖRK = 410 N/mm²
BENDISTÁL MERKT R Á TEIKNINGU
SLÉTT STÁL MEÐ SKRIDMÖRK
= 240 N/mm²

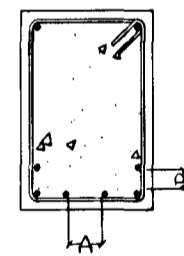
BEYGING JÄRNA

ÞVERMÁL STANGAR	ÞVERMÁL BEYGJUSKIFU Ks 410	ÞVERMÁL BEYGJUSKIFU St 37
8	24mm	16mm
10	30mm	20mm
12	36mm	24mm
16	96mm	
20	120mm	
25	150mm	

SKEYTING JÄRNA

Í PLÖTUM OG VEGGJUM SKAL EKKI SKEYTA
MEIRA EN FJÓRÐA HVERT JÄRN NEMA ANNAD
SÉ SÝNT Á TEIKNINGU
LÁRÉTT BENDING Í VEGGJUM VÆXLEGGIS UM
SKEYTILENGT EDA TENGIST MEÐ VINKLUM

MINNSTA FJARLÆGD MILLI JÄRNA

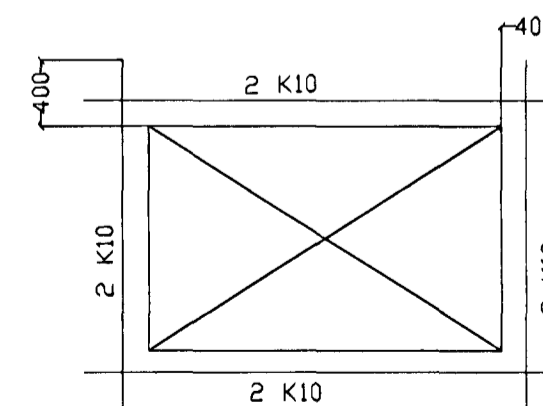


A > 35 mm EDA 2 x
ÞVERMÁL STANGAR

B > 25 mm EDA 2 x
ÞVERMÁL STANGAR

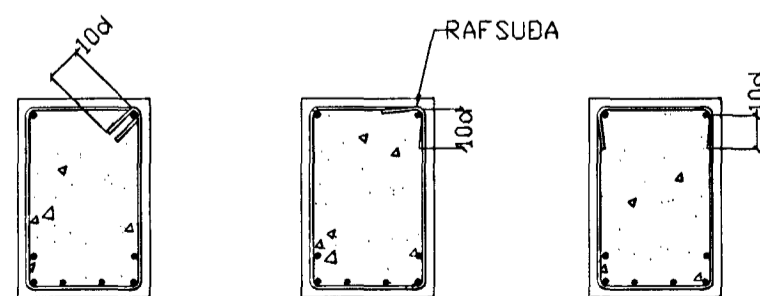
BENDING VIÐ ÖP

VIÐBÓTAR JÄRNABENDING VIÐ ÖP SKAL VERA
EFTIRFARANDI NEMA ANNAD KOMI FRAM Á
TEIKNINGUM

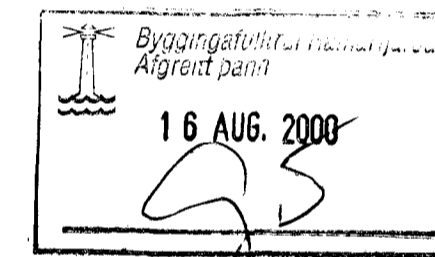
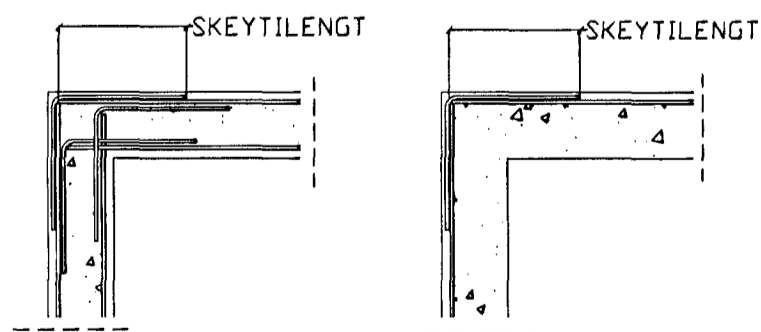


LYKKJUR

d = ÞVERMÁL BENDISTÁLS



ÞVERMÁL BENDISTÁLS	8	10	12	16	20	25
SKEYTILENGT í mm	300	400	450	600	800	950



BR.	DAGS.	EDLI BREITINGA	SIGN.
Spóaás 18 HAFNARFIRÐI			
ALMENNAR SKÝRINGAR BURÐARVIKRI			
DAGS. ágúst 2000			
VERK NR. 20-31			
TEIKN. NR.			
HANNAD sig 241148-3009			
TEIKNAD			
YFIRFARIÐ			
TEKNIÞJÓNUSTA SIGURÐAR ÞORLEIFSSONAR ehf			
STRANDGÖTU 11-220 HAFNARFIRÐI-SÍMI 555-4255			