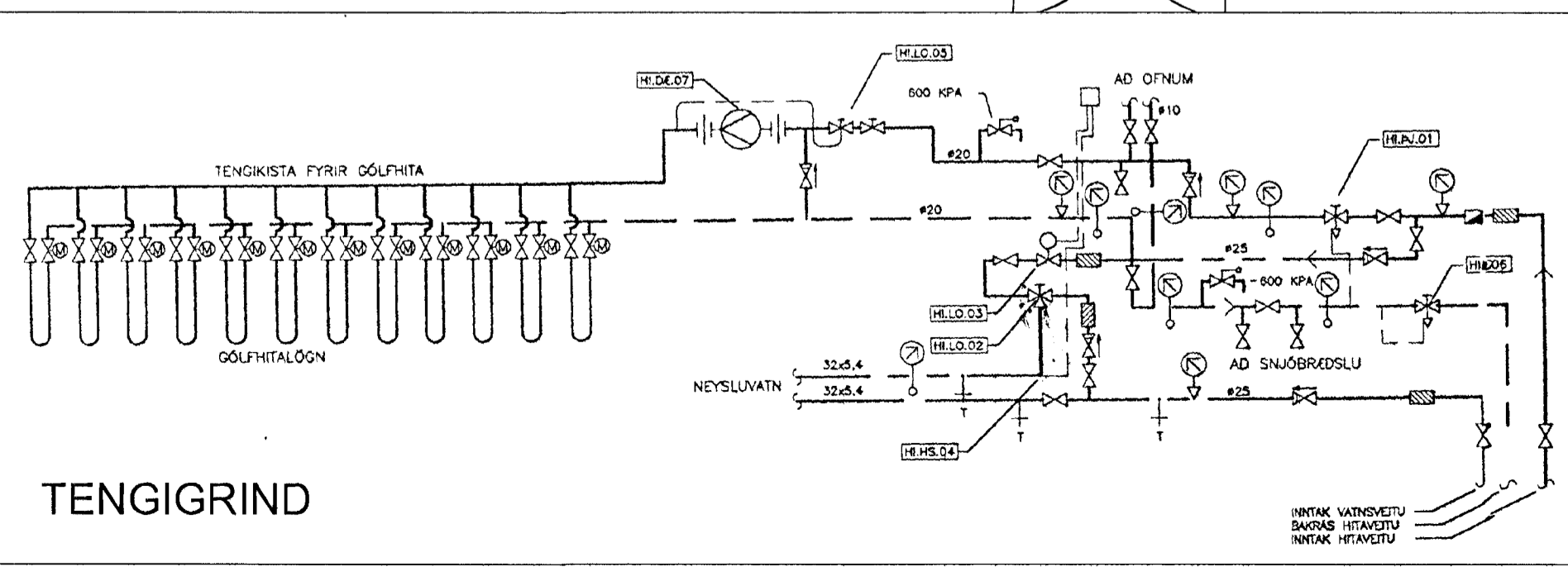


GRUNNMYND MKV. 1:50



OFNAKRA

OFN NR.	AFKOST Watt	BREIDD mm	HÆD mm
101	900	1600	400
102	400	500	500
103	350	600	800 handklæðaofn

SKÝRINGAR
GÓLFHITALAGNIR

GÓLFHITALAGNIR ERU 20x2,0 mm PEXRÖR SEM LÖGÐ SKULU SKV. TEIKNINGU MEÐ 20 sm MILLIBILI. NEMA ÞAR SEM ANNAD ER TEKID FRAM. LAGNIR SKAL TENGJA ÞANNIG AD LÖGN SEM LIGGUR NÆST ÚTVEGG OG GLUGGA FLYTJI FRAMRÁSARVATN. HVER SLAGA SKAL VERA ÁN TENGINA NEMA Í TENGIKLEFA OG VID LOKA. SLÖNGUR SKAL LEGGJA OFAN Á JÄRNAGRIND Í PLÖTU.

GÓLFHITALAGNIR Í ÍBÚÐ ERU 16x2,2MM PEXRÖR FRÁ REHAU. SEM LAGÐAR ERU SKV. TEIKNINGU MEÐ 75 OG 150mm MILLIBILI. FRAMRÁSARLÖGN FRÁ TENGIGRIND AD RYMI SEM HÚN SKAL ÞJÓNA SKAL EINANGRA MED ÞAR TIL GERÐRI PLASTHULSU. Í ÍBÚÐARRYMI VERÐA SETTA "TAKKAPLÖTUR" ÚR HARÐPRESSUÐU EINANGRUNARPLASTI OFAN Á STEYPTA BÖTNPLÖTU. LAGNIR LIGGJA OFAN Á ÞESSUM PLÖTUM. MEDFRAM ÖLLUM VEGGJUM SKAL NOTA ÞAR TIL GERÐAN EINANGRUNARBORÐA SJÁ FYRIRMÆLI FRAMLEIÐANDA (REHAU). Í GÓLFILÖGN OFAN Á LAGNIR SKAL NOTA "RABBIT" NET, TIL AD FORÐAST SPRUNGUR.

OFNALAGNIR

OFNALAGNIR ERU EVALPEX 12x2,0 Í 25/10mm IDRÁTTARRÖRI.

ÞRÝSTIPRÖFUN PLASTLAGNA

VIÐ FORPRÖF SKAL AUKA ÞRÝSTING UPP Í 15 bar OG BÍÐA Í 10 MÍN, AUKA ÞÁ ÞRÝSTING AFTUR UPP Í 15 bar OG SÍÐAN AFTUR EFTIR 15 mín. EFTIR 30 mín (B) SKAL SKRÁ NIÐUR ÞRÝSTING OG AFTUR EFTIR 60 mín (C) OG MÁ ÞRÝSTINGUR EKKI HAFI FALLIÐ UM MEIRA EN 0,6 bar. AÐALPRÓFIÐ FER FRAM Í BEINU FRAMHALDI OG ÞRÝSTINGUR MÁ EKKI HAFI FALLIÐ MEIRA EN 0,2 bar Á 120 mín FRÁ (C) TIL ÞESS AD PRÖF TELJIST HAFI LOKIST MED FULLNÆGJANDI ÁRANGRI.

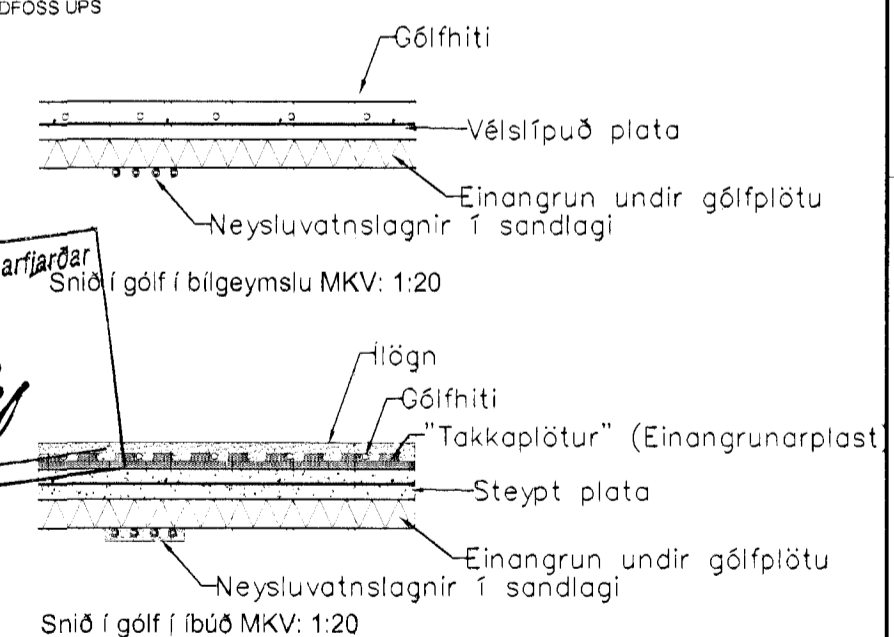
KERFISLÝSING

HITA Í HVERJU RYMI FYRIR SIG ER STÝRT MED HITASKYNJARA SEM STAÐSETTUR SKAL Á VEGG Í 1,5m HÆÐ FJÆRST GLUGGA. HITASKYNJARINN STJÓRNAR STJÓRNLOKUM FYRIR HVERJA SLAUFU, SEM STAÐSETTIR ERU Á TENGIKISTU Í BÍLSKÚR.

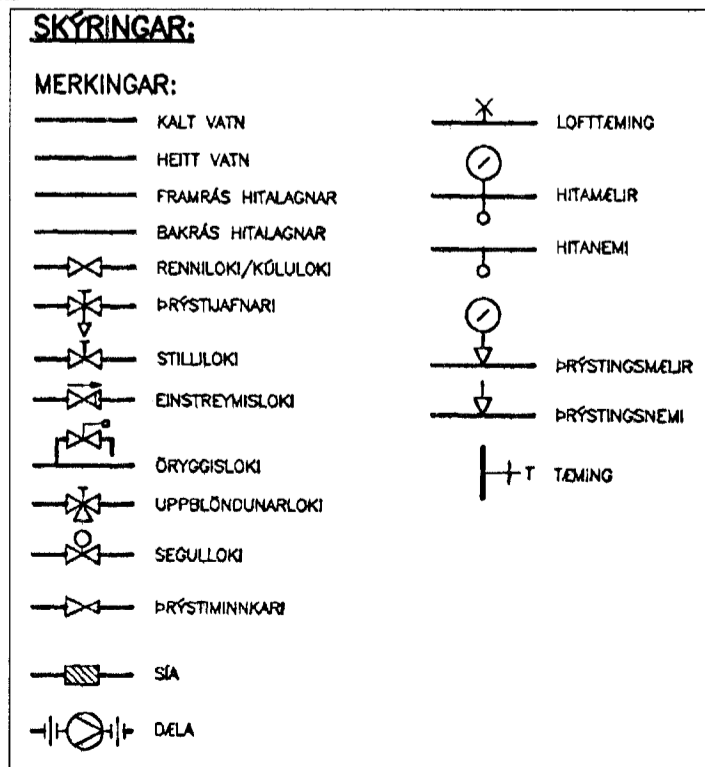
STJÓRNKERFI

DÆLA GENGUR STÖÐUGT. BLÆÐILOKI STÝRIR FULLHEITU VIÐBÓTARVATNI INN Á FRAMRÁS GÓLFHITA Á HITAVEITUHLIÐ MED NEMA Í FRAMRÁS FRAMAN VID DÆLU ÞEGAR HITASTIG FER NIÐUR FYRIR INNSTILLT GILDI

- H1.ÞJ.01 ÞRÝSTUAFNARI KRÖFUR: ÞÝSTUAFNARI. HÁMARKS MISUNAPRÝSTINGUR 0,6 MPa. VIDMIDUN: AVP 15 Kvs=1,6m³/Kist
- H1.LO.02 LOKI KRÖFUR: HITASTÝRÐUR UPPBLÖNDUNARLOKI. STILLISVIÐ: 38°C-60°C. STILLTUR Á 60°C. VIDMIDUN: GIACOMINI R156 Kvs=2,2 m³/Kist
- H1.LO.03 LOKI KRÖFUR: SEGULLOKI SEM STJÓRNAD ER AF HS 04. SEGULLOKI LOKAR VID 60°C OG STRAUMROF. VIDMIDUN: DANFOSS EVSI 10. Kvs: 1,5 m³/h
- H1.HS.04 HITASKYNJARI KRÖFUR: HITASKYNJARI SEM STÝRIR LO 03. SKYNJARI ER STAÐSETTUR Í HEITAVATNSRÁS EFTIR BLÖNDUN. STILLISVIÐ 50-100°C. STILLTUR Á 60°C. VIDMIDUN: DANFOSS KP 79. 50-100°C
- H1.LO.05 BLÆÐILOKI KRÖFUR: HITASTÝRÐUR LOKI. HLUTVERK: BLÆÐIR FULLHEITU VATNI INN Á FRAMRÁS GÓLFHITA SEM SKAL VERA 50°C. VIDMIDUN: RAVV 15 MED HITASKYNJARA
- H1.LO.06 SLAUFULOKI KRÖFUR: ÞÝSTUAFNARI. HÁMARKS MISUNAPRÝSTINGUR 0,6 MPa. VIDMIDUN: AVP 15 Kvs=1,6m³/Kist
- H1.DÆ.07 HRINGRÁSARDELA KRÖFUR: HRINGRÁSARDELA. AFKOST: l/s VID p= kPa. HLUTVERK: HRINGRÁSARDELA FYRIR GÓLFHITALÖGN. VIDMIDUN: GRUNDFOSS UPS



Byggingarfulltrúi Hafnarfjarðar
Afgreitt þann
13 MARS 2000



SPÓAÁS 1, HAFNARFIRÐI

GÓLFHITALAGNIR-OFNAKERFI		BLAÐ NR:	VERK NR:
TENGIGRIND OG SKÝRINGAR		L	102
DAGS: 12. MARS 2001		HANNAD: SB	TEIKNAD: SB Svannur B.
SVANUR BJARNASON		Sími/fax: 483 5108	email: svanur@bigfoot.com
VERKFRÆÐINGUR F.V.F.Í.		GSM: 896 3910	