

## Skýringar

### Uppbygging þakvirkis

- Sperrur skulu vera 50x225 c/c 60.
- Ofan á sperrur skal heiklæða með 25x150 mm borðaklæðningu. Klæðningu skal negla með 3 stk. kamsaum 31/75mm í hverja sperru.
- Ofan á klæðningu kemur þakpappi og síðan bærustál. - Bærustál skal negla í aðra hvora báru með mest 60 sm millibili. Á jöðrum skal þó negla í hverja báru.
- Í hvert sperrubil komi 3 stk. 40mm Peh plaströr til loftunar þaks. Gera skal sérstakar ráðstafanir til að tryggja loftun yfir kverk- og hornsperrur. Saga skal raufar 25x100mm í sperrur meðfram horn- og kverksperrum, auk þess sem klæða skal gysið (ca 8mm milli borða.)
- Sperruenda sem kemur að horn- eða kverksperru skal negla með 3 stk. 5" nöglum. Hinn enda sperrana, skal festa eins og aðra sperruenda, sem koma að bita.
- Sperruenda sem koma að bita, skal festa við bita með BMF-þjálkaskó 51x105 og negla með 2x4 stk. BMF 4,0x40 kamsaum í sperru og bita.

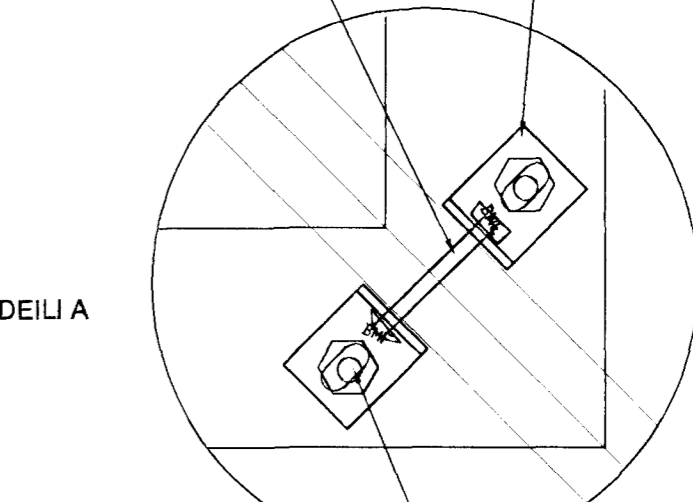
### Timbur

- Allt timbur í sperrum skal vera stykkaeflokkað í flokk T2
- Límtré skal vera í flokki L30.

### Stálfestingar

- Nota skal heitgalvaniseraðan saum.
- Allar stálfestingar skulu heitsinkhúðaðar með sinkþykkt a.m.k. 50um.

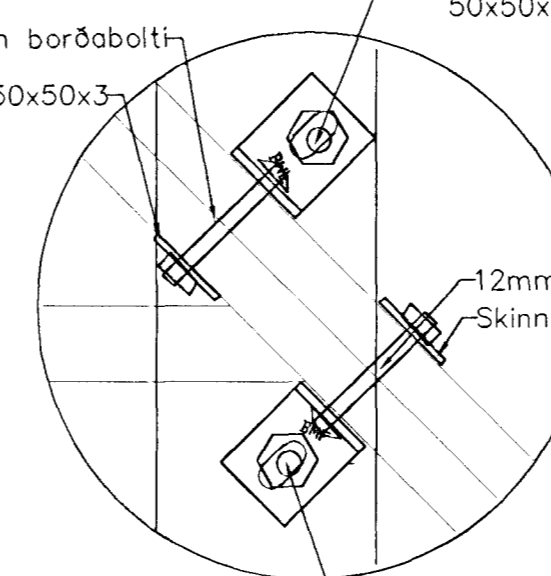
BMF steypuvinkill P 150x75x8x60, d14  
Fest með 12mm borðabolta í gegnum reim. Á neðri enda skal nota skinnu 50x50x3



BMF steypuvinkill P 150x75x8x60, d14  
Fest með 12mm borðabolta í gegnum reim. Á neðri enda skal nota skinnu 50x50x3

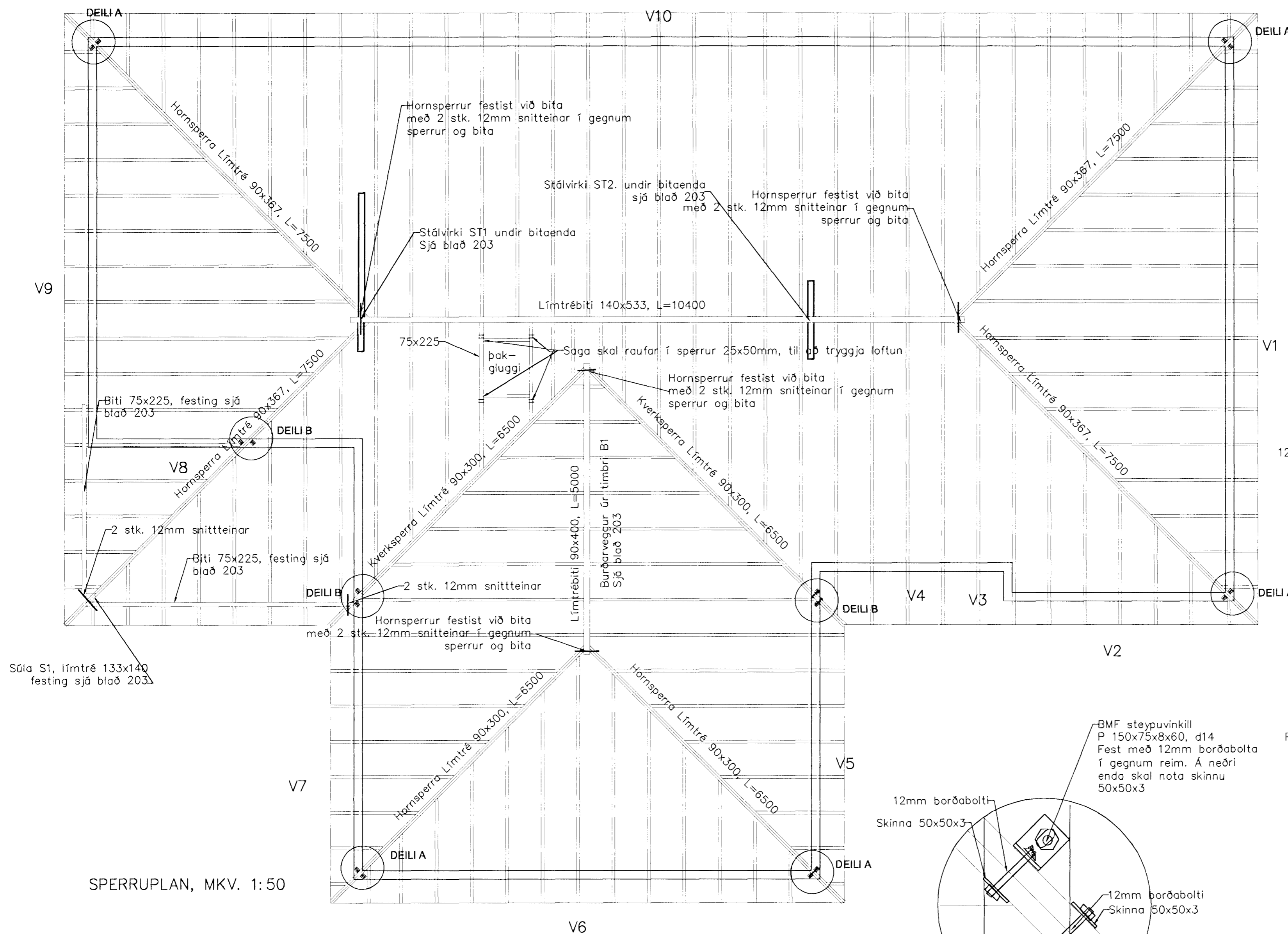
DEILI A, MKV. 1:5

12mm borðabolta  
Skinna 50x50x3



BMF steypuvinkill P 150x75x8x60, d14  
Fest með 12mm borðabolta í gegnum reim. Á neðri enda skal nota skinnu 50x50x3

DEILI B, MKV. 1:5



SPERRUPLAN, MKV. 1:50

ÖLL MÁL Í SM, NEMA ANNAÐ SÉ TEKIÐ FRAM

Samþykkt þann  
23 NOV 2000  
Byggingarútdráttur í Hafnarfirði  
F.h. Sigurbjartur Halldórsson

## SPÓAÁS 1 HAFNARFIRÐI

SPERRUPLAN	BLAÐ NR:	VERK NR:
	B   201	00-002
	KVÁRDI:	1:50, 1:5
DAGS: 19. OKTÓBER 2000	HANNAÐ: SB	TEIKNAD: SB
SVANUR BJARNASON	Sími/fax: 483 5108	email: svanur@bigfoot.com
VERKFRÆÐINGUR F.V.F.Í.	GSM: 896 3910	