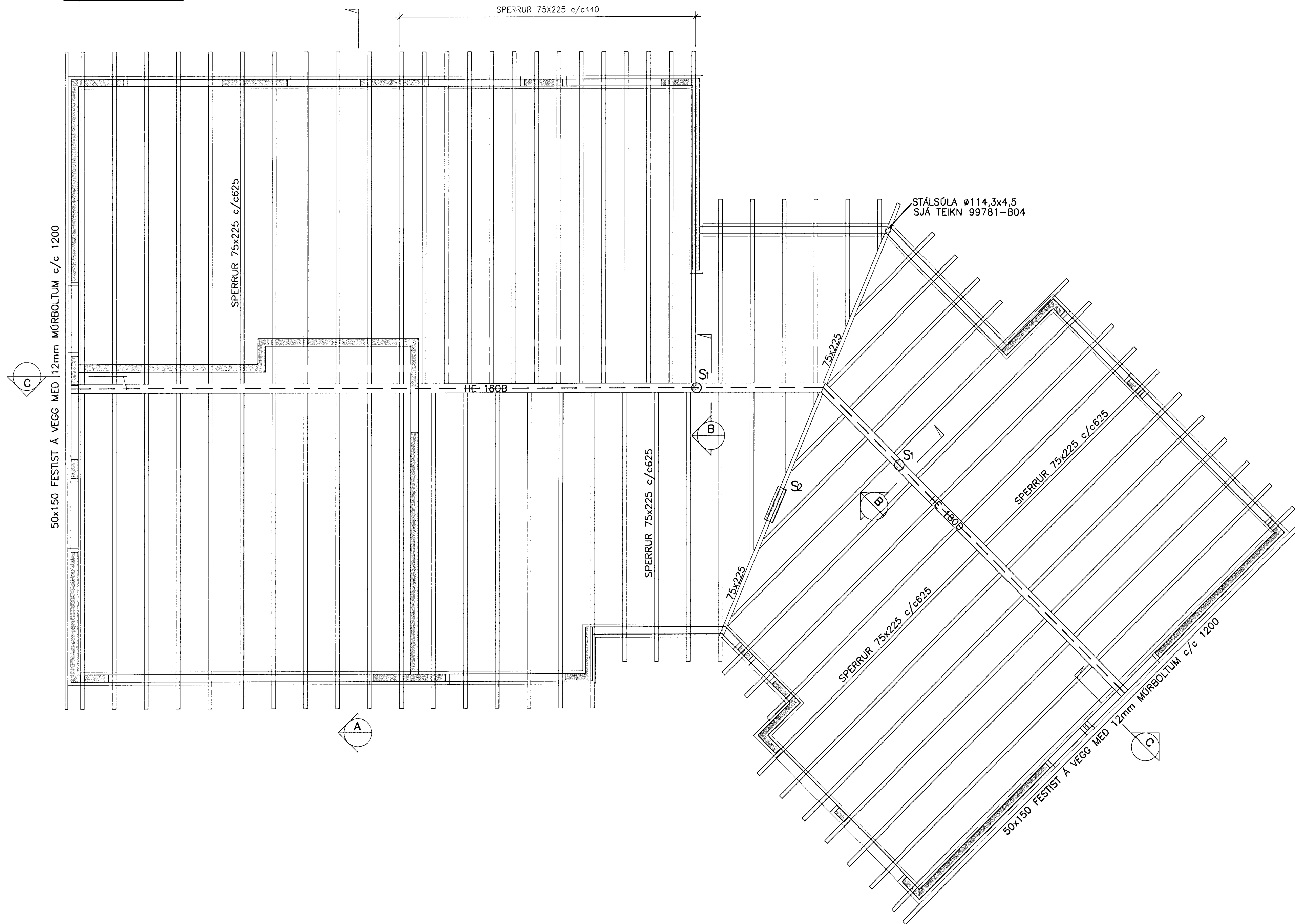
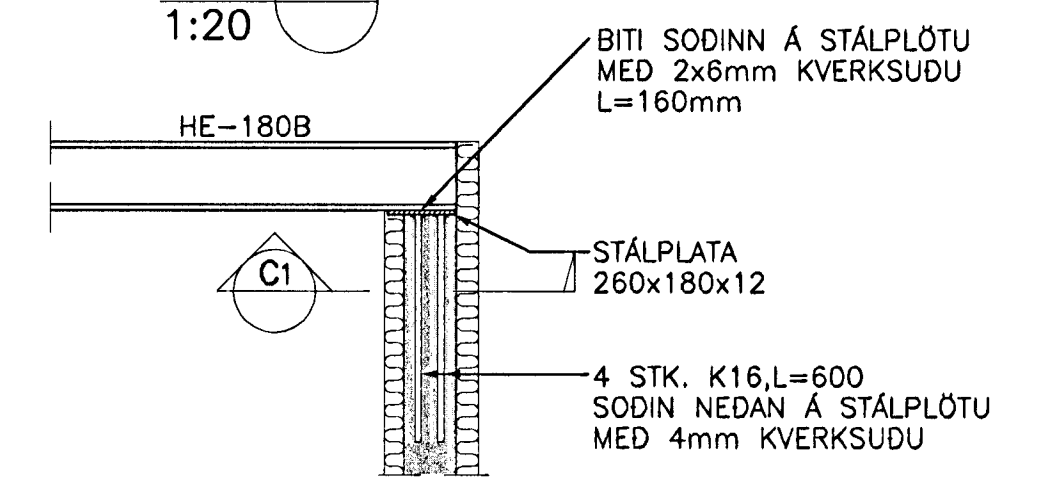


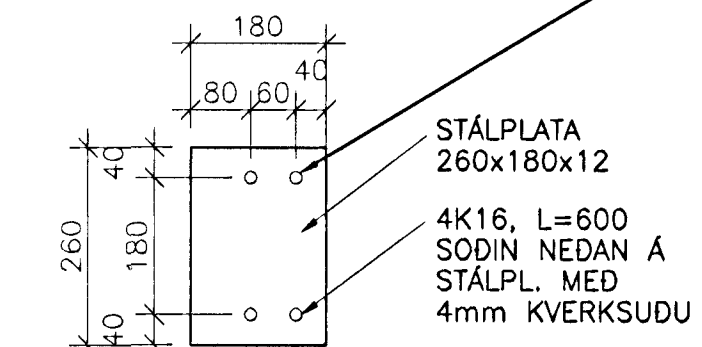
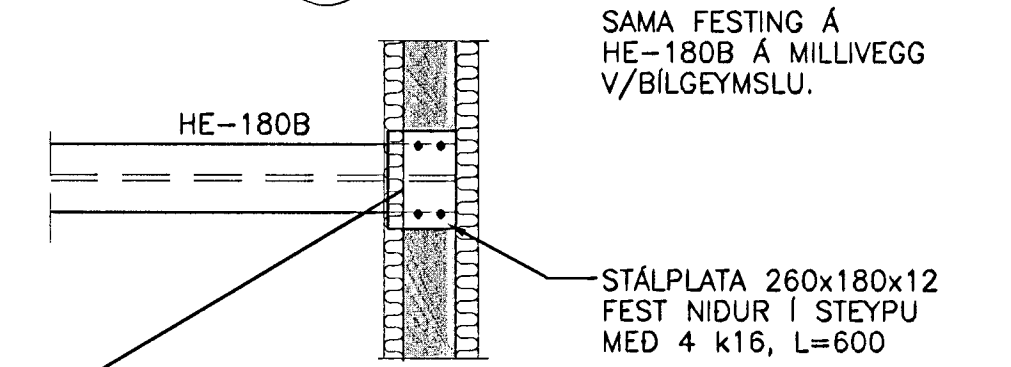
GRUNNMYND 1:50



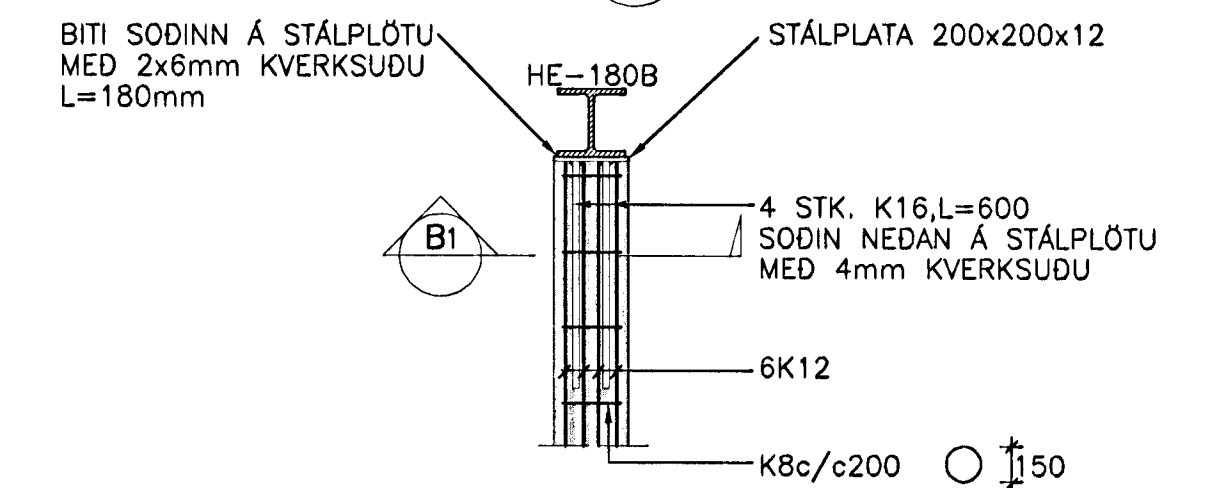
SNID C  
1:20



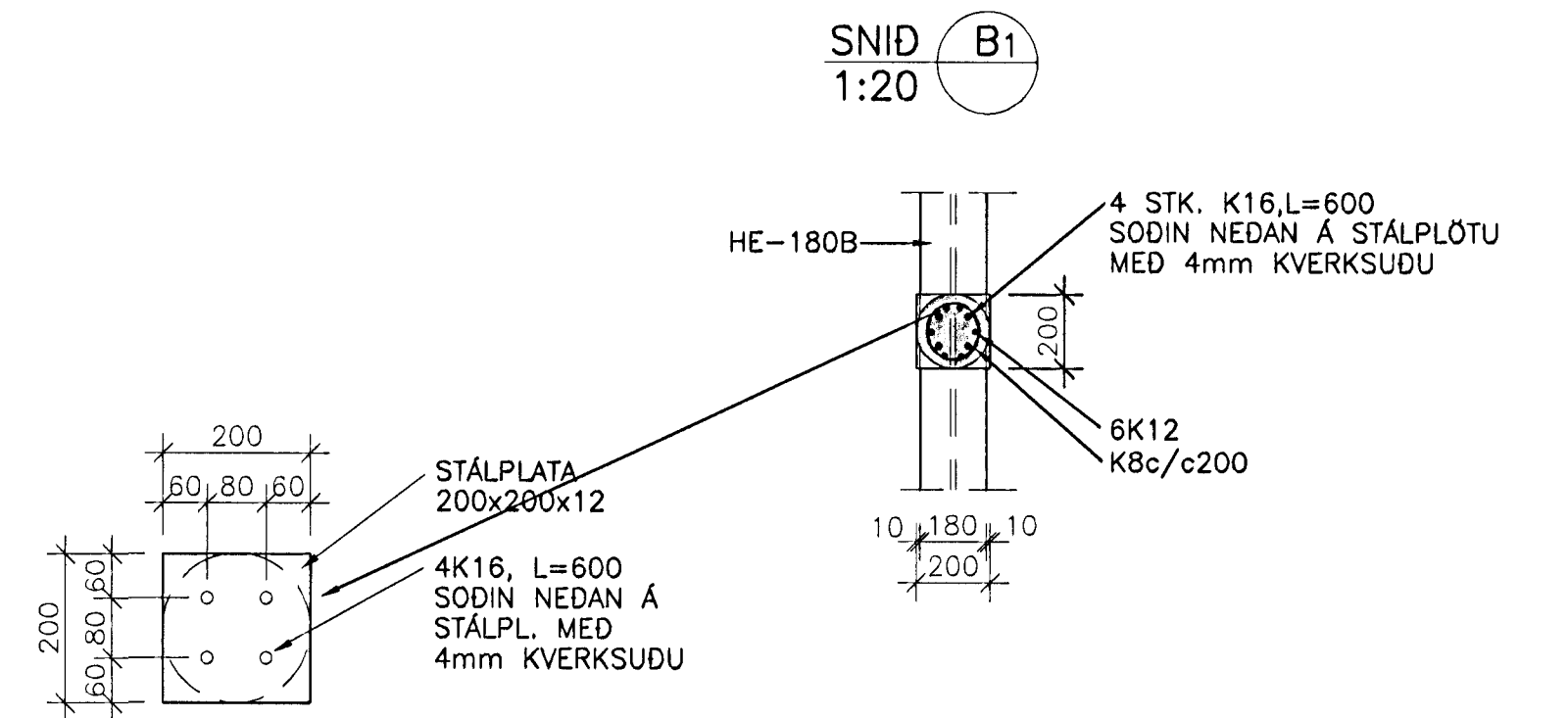
SNID C1  
1:20



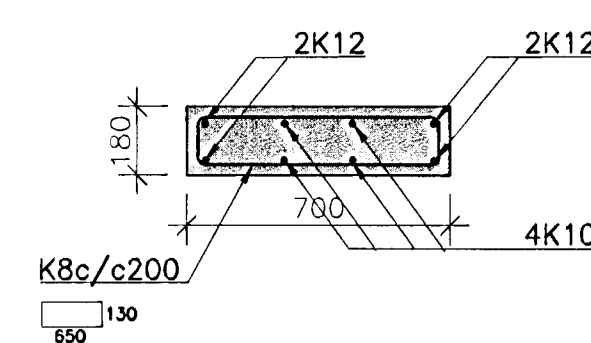
SNID B  
1:20



SNID B1  
1:20



SÚLA S2  
1:20



**SKÝRINGAR:**  
 ALLT SPERRUEFNI, SKAL VERA AF FLOKKI K18 SKV. ÍST/DS 413 1.ÓTG.1989  
 TIMBUR SEM ER UTANHÖSS SKAL VERA GAGNVARID Í FLOKKI INSTA 140  
 ÞÉTKLÆDA SKAL ÞAK MED BORDAKLÉDNINGU. BORDAKLÉDNING NEGLIST VID HVERJA SPERRU MED 3 STK. 31/75 GALV. SAUM EDA SAMBÆRILEGU.  
 NEGLING ÞAKSTÁLS:  
 BÁRADAR ÞAKSTÁLPLÖTUR SKAL NEGLA MED MINNST 16 NÖGLUM Á m<sup>2</sup> Á ÞAKBRÖNUM SKAL ÞETTA NEGLINGU UM 50% OG 100% Á HORNUM.

**TILVISUN:**  
 ALMENNAR SKÝRINGAR SNID A SJÁ BLAD NR. B00  
 SJÁ BLAD NR. B03

Byggingaútlitir Hafnarfirðar  
 Afgreitt þann  
 14 OKT 1999  
 Sigurbjartur Halldórsson

**SPÓAÁS 20 HAFNARFIRÐI**

**BURÐARVIRKI ÞAK GRUNNMYND OG SNID**

**V S B VERKFRÆÐISTOFA**

BÚEJAFHRAUNIN 20-220 HAFNARFIRÐUR  
 Sími 565-1340 • FAX 565-1341  
 Netfang: vsb@vsb.is, kt710798-2899

Hannað: BG  
 Töknáð: LA  
 Yfirgafið: [Signature]  
 Mkv: 1:50  
 Samþykkt: [Signature]  
 Dags: 13.09.99  
 Nr: 99781-B02