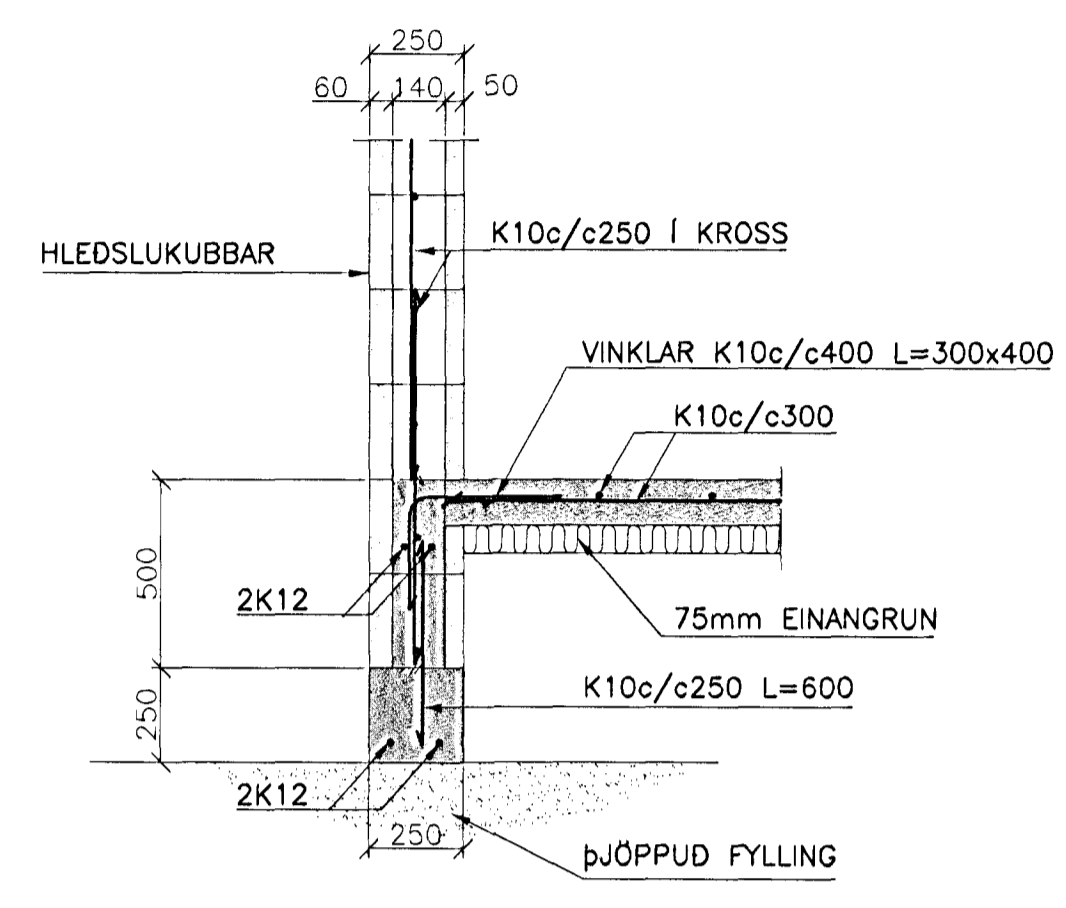
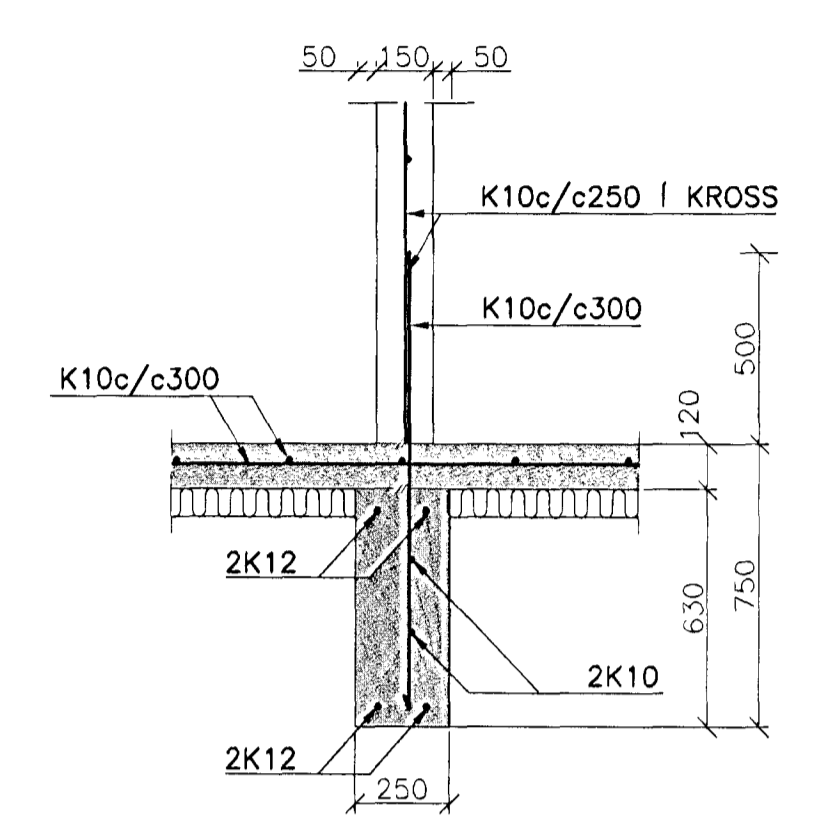


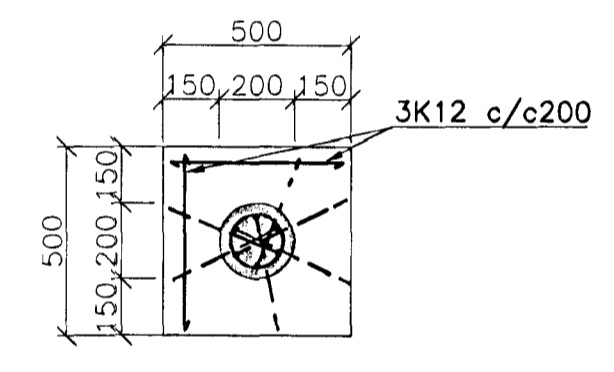
SNID 1:20 A



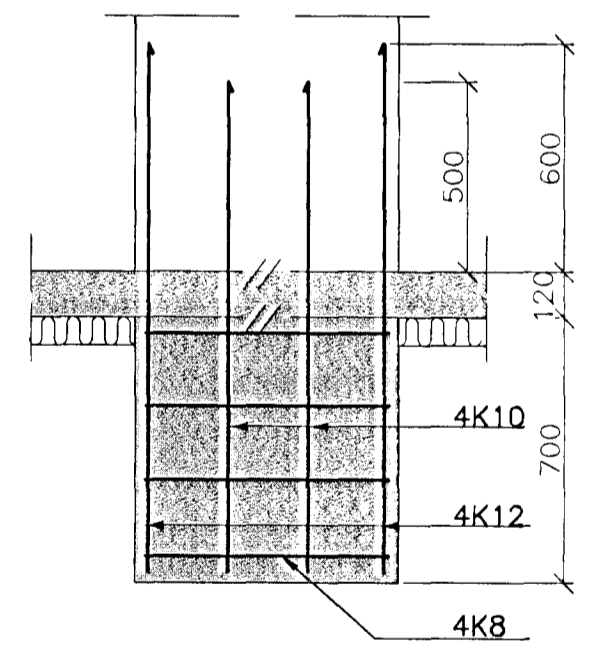
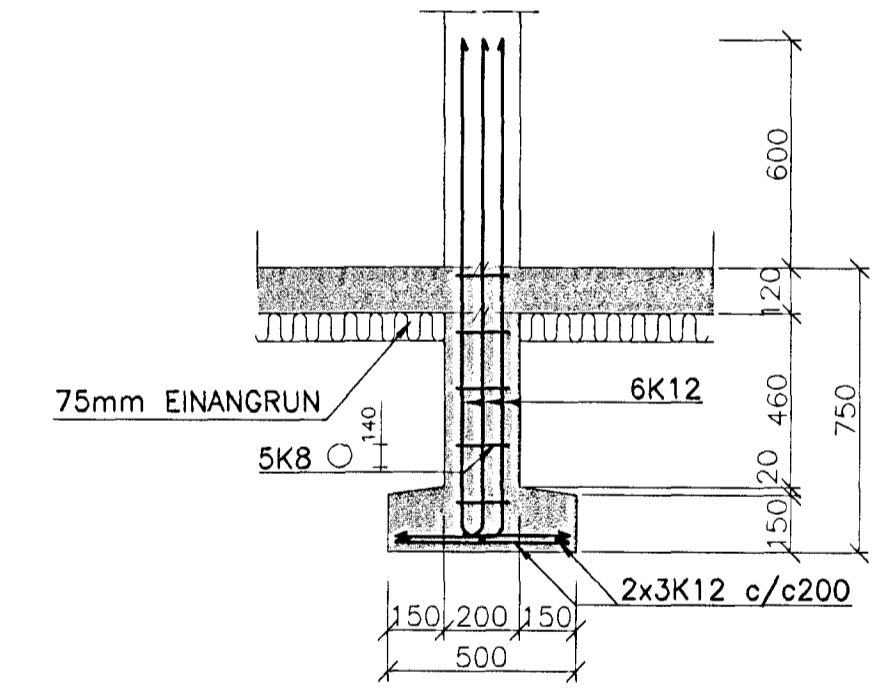
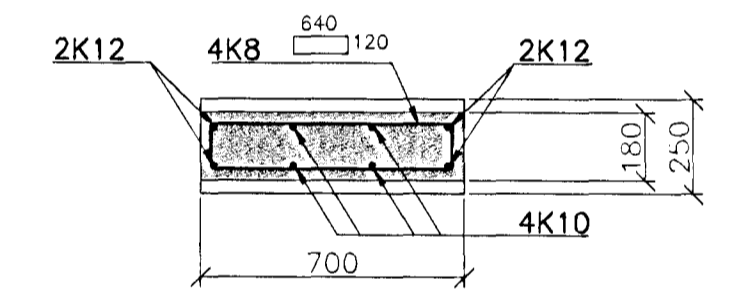
SNID 1:20 B



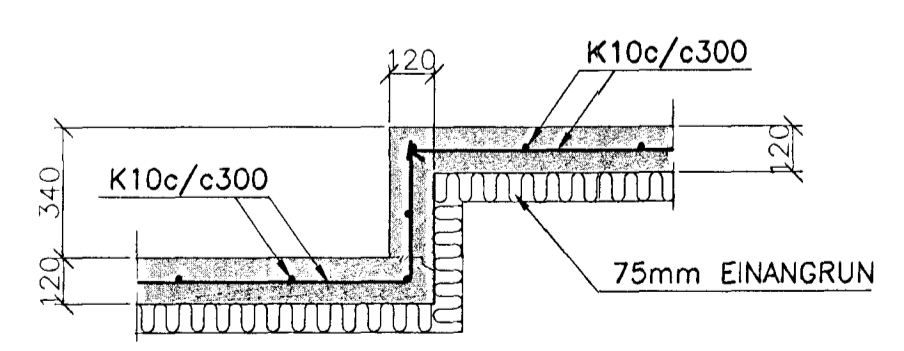
SÚLA S1 1:20



SÚLA S2 1:20



SNID 1:20 C

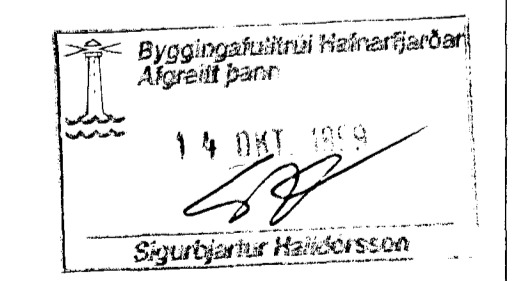


SKÝRINGAR:

UNDIRSTÓÐJARDEGVUR ER ÞJÖPPUD FÝLLING. KRAFA ER UM AD NIDURSTÓÐUR PLÖTUÞRÓFS GEFI EKKI LAKARI NIDURSTÓÐU EN: $E > 100 \text{ N/mm}^2$ OG $E_c < 2,5$

TILVÍSUN:

ALMENNAR SKÝRINGAR SJÁ TEIGN NR .99781-B00



SPÓAÁS 20 HAFNARFIRÐI		BURÐARVIRKI UNDIRSTÓÐUR GRUNNMYND OG SNID	
V S B VERKFRÆÐISTOFA			
Hænað: BG Mkr: 1:50 Daga: 13.09.99	Teiknað: LA Samþykkt: <i>Þórunn</i> Nr: 99781-B01	Yfirfari:	
BÆJARHAUNI 20 • 220 HAFNARFJÓRDUR Sími 565-1340 • FAX 565-1341 Netfang: vsb@vsb.is, kt710799-2899			