

## ALMENNAR SKÝRINGAR

ÓTVEGGIR HÚSSINS ERU STEYPTIR Í EINANGURNARMÓT SEM NÁ FRÁ SÖKKULFÆTI AD ÞAKI. BERANDI INNVEGGIR OG SÓLUR ERU STEYPT UPP MED HEFDBUNDNUM HÆTTI. ÞAKVIRKI HÚSSINS ER ÓR TIMBRI.

## SKÝRINGAR Á UPPDRÁTTUM

H=	MERKIR	PLÖTUYKKIL
28,10	"	KÓTI 28,10 Á SNIDMYND
28,10	"	KÓTA 28,10 Á GRUNNMYND
	"	STEYPUSKIL
K	"	KAMBSTÁL Ks 40 MED SKRIDMÖRK $Q_s = 400$ N/mm <sup>2</sup>
Ks	"	KAMBSTÁL Ks 40s SUDUHÆFT M/SKRIDMÖRK $Q_s = 400$ N/mm <sup>2</sup>
R	"	SLÉTT STÁL MED SKRIDMÖRK $Q_s = 240$ N/mm <sup>2</sup>
L	"	HEILDARLENGD STANGAR
c/c	"	BIL MILLI BENDISTANGA, MIDJA Á MIDJU
	"	BENDING Í NEDRI BRÚN PLÖTU, INNRI BRÚN VEGGJAR
	"	BENDING Í EFRI BRÚN PLÖTU, YTRI BRÚN VEGGJAR
	"	BENDING BEYGD UPP MIDAD VID TEIKNADAN FLÖT
	"	BENDING BEYGD NIDUR MIDAD VID TEIKNADAN FLÖT

## ÁLAGSFORSENDUR

### ÁLAG

NOTÁLAG SKV ÍST 12.2 : NOTÁLAG Á GÓLF  
ÍBÓÐARÁLAG = 1,5 KN/m<sup>2</sup>  
ÁLAG V/LÉTTRA VEGGJA = 1,0 KN/m<sup>2</sup>

VINDÁLAG SKV ÍST 12.3 : ÁSTREYMISÞRÝSTINGUR ER REIKNADUR MIDAD VID ADSTÆÐUR 1.  
GRUNNGILDI VINDÁLAGS Q = 1,4 KN/m<sup>2</sup>

SNJÓÁLAG SKV ÍST 12.4 : GRUNNGILDI SNJÓÁLAGS ER MIDAD VID SVÆÐI 1  
S = 1,0 KN/m<sup>2</sup>

JARDESKJÁLFTAÁLAG SKV ÍST 13 (1989-11-01) : Z = 0,75

## GRUNDUN

UNDIRSTÖÐUJARDVEGUR : UNDIRSTÖÐUR STANDA Á ÞJAPPADRI  
MALARFYLLINGU: E2 > 100 N/mm<sup>2</sup> OG E2/E1 < 2,5

UNDIR BOTNPLÖTU SKAL FYLLA MED MALARFYLLINGU OG ÞJAPPA ÞANNIG AD ÞJÓPPUN VERÐI SAMBÆRILEG VID 95% STANDARD PROKTOR.

MESTA ÁLAG Á GRUNN : 0,12 MN/m<sup>2</sup>

## STEYPUVIRKI

EIGINLEIKAR, FRAMLEIÐSLA OG NIDURLÖGN STEYPU SKAL VERA Í SAMRÆMI VID FORSTADALINN FS ENV 206-STEINSTEYPA. ENNFREMUR SKAL STEYPA VERA Í SAMRÆMI VID KRÖFUR: ÍST 10:1971 STEINSTEYPA I. OG II. HLUTI OG ÍST 14:1989 STEINSTEYPUVIRKI. ALLA STEYPU SKAL TITRA.

## STEYPUMÓT

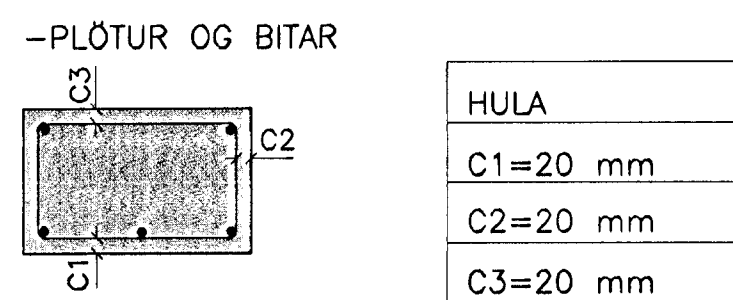
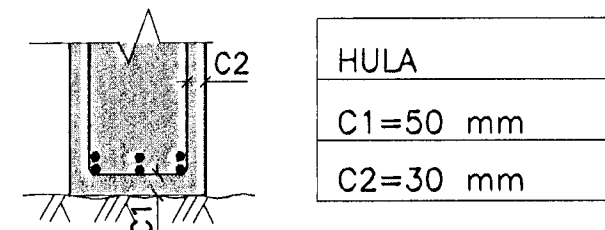
NÁKVEMNISKRÖFUR :	UNDIRSTÖÐUR, STÆRD OG STADSETNING	+/- 15 mm
	STÆRD ANNARRA STEYPTRA HLUTA	+/- 3 mm
	STADSETNING ANNARRA HLUTA	+/- 5 mm
	KÓTAR	+/- 5 mm
	MISGENGI VEGGJA Í STEYPUSKILUM	+/- 2 mm

YFIRHÆÐ : BITA- OG PLÖTUMÓT SKULU HAVA YFIRHÆÐ L/300 AF FJARLÆGD MILLI FASTRA PUNKTA.

TITRUN : TAKA SKAL TILLIT TIL ÞESS AD ALLRI STEYPU SKAL TITRA.

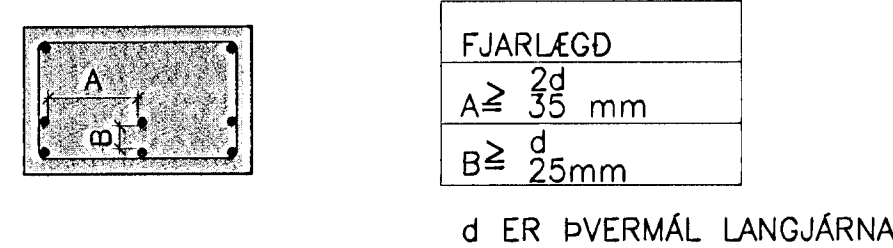
## BENDING

STEYPUHULA OG BIL MILLI JÁRNA : -UNDIRSTÖÐUR OG VEGGIR ÞAR SEM JARDFYLLING KEMUR AD



-ADRIR STEYPTIR BYGGINGARHLUTAR:  
SÓLUR OG VEGGIR INNAHÚSS C > 20 mm  
ÓTVEGGIR C > 20 mm

-FJARLÆGD MILLI JÁRNA



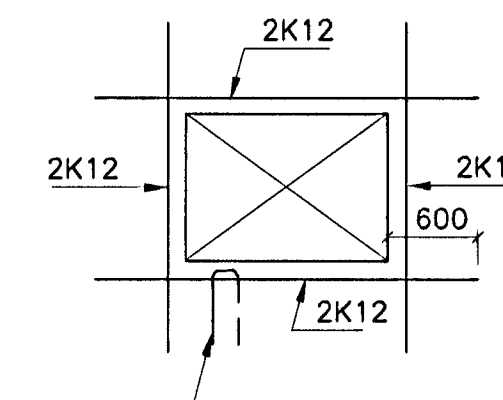
## STEYPUVIRKI (FRAMHALD)

SKEYTING	ÞVERMÁL STANGA mm	8	10	12	16	20	25
BENDINGAR	: SKEYTILENGD mm	400	400	600	800	1000	1000

LÁRÉTT BENDING Í VEGGJUM GANGI HEIL UM HORN, VÍXLEGGIST UM SKEYTILENGD, TENGIST MED VINKLUM EDA LYKKJUM Í PLÖTUM OG VEGGJUM SKAL EKKI SKEYTA MEIRA EN FJÓRDA HVERT JÁRN Í SAMA ÞVERSNIDI NEMA ANNAD SÉ SÝNT Á TEIKNINGUM.

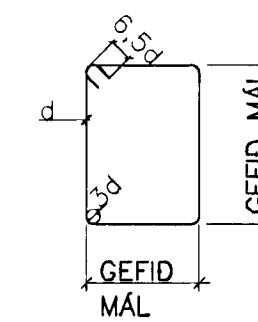
TÁKNAR 2K12 Í VEGGENDA:

SÉ ANNAD EKKI TEKID FRAM KOMI 2K12 Í KRINGUM OP Í PLÖTUM EDA VEGGJUM ER NÁI 600 mm ÚT FYRIR OPID



JÁRN SKULU FEST MED U-JÁRNI ÓR K8 MED 500mm ÖRMUM c/c 500 EF ANNAD ER EKKI TEKID FRAM.

LYKKJUR: ST. 37 EDA KS 40s



SJÁ EINNIG ÍST 14 / DS 411, 7.1

## STEINSTEYPA

BYGGINGAHLUTAR	BROTÞOLS-FLOKKUR
	C16
	C20
ALLT STEYPUVIRKI HÚSSINS	C25
	C30
	C40

HÁMARKSSTEINASTÆRD: 25 mm

SIGMÁL : 60 - 100 mm

LOFTINNIHALD : 5 % MÆLT EFTIR DÆLINGU EF DÆLT ER

VATNSSEMENTSTALA : MINNI EN 0,55

## TRÉVIRKI

## TIMBURGÆÐI

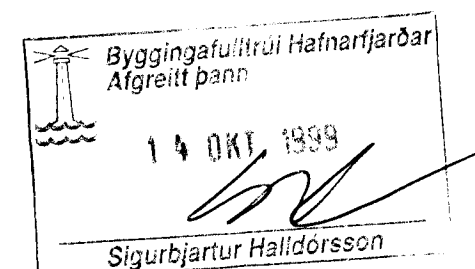
ADRIK BURDARVIDIR: ALLT TIMBUR SKAL VERA AF FLOKKI K 18  
SKV. ÍST/DS 413 ÓTG. 1989, NEMA ANNAD SÉ TEKID FRAM

## FÚAVÖRN

BURDARVIDIR SEM LIGGJA AD STEYPU EDA VERDA FYRIR VEDRUN SKAL FÚAVERJA  
ÞAR SEM VIDIR LEGGJAST AD STEYPU SKAL SETJA ASFALTPAPPA Á MILLI

## FESTINGAR

STÁLGÆÐI ST 37-2 SKV DIN 17100  
ALLAR FESTINGAR, BOLTAR, SKÍFUR OG NAGLAR SKULU HEITGALVANISERUD.  
N - TÁKNAR "VENJULEGA" NAGLA.  
K - TÁKNAR KAMBAGLA, BMF.  
NAGLASTÆRD a/b TÁKNAR NAGLA MED ÞVERMÁL 0,1 x a mm LENGD b mm.  
UNDIR ALLAR BOLTARER, SEM HERDAST AD TRÉ KOMI SKÍFUR MED MED KANTLENGD 3xd OG ÞYKKT 0,3d (d ER ÞVERMÁL BOLTANS).



SPOAAS 20

5

**VSB VERKFRÆÐISTOFA**

BEJARIHRAUNI 20 220 HAFNARFJORDUR  
SÍMI 565-1340 FAX 565-1341  
Netfang: @vsb.is, kt:710796-2899

Hannað: BG Teiknað: BG Yfirfarið: *Sigurbjartur Halldorsson*  
Mkv: Samþykkt: *Sigurbjartur Halldorsson*  
Dags: 02.10.99 Nr: 99781-B00

BURDARVIRKI ALMENNAR SKÝRINGAR