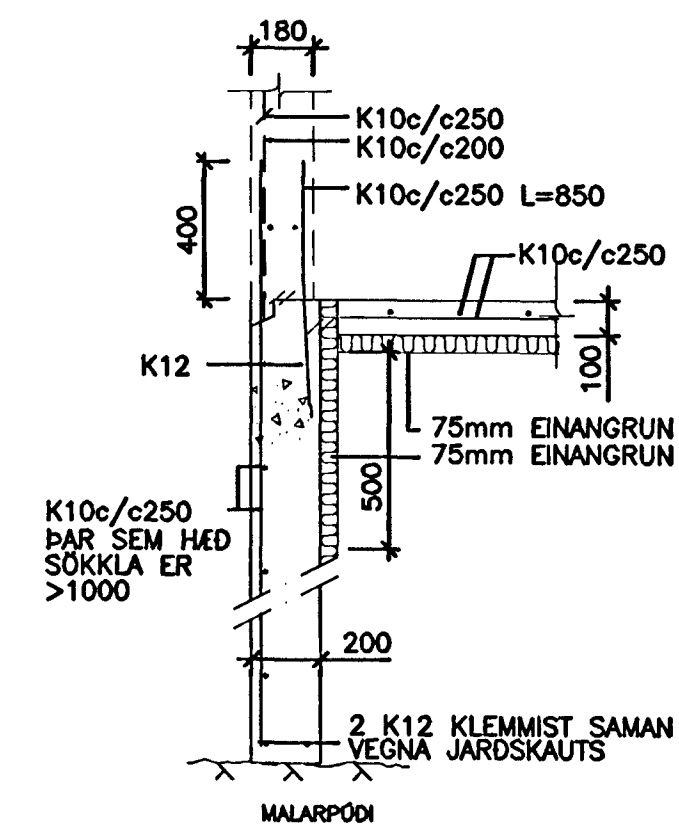
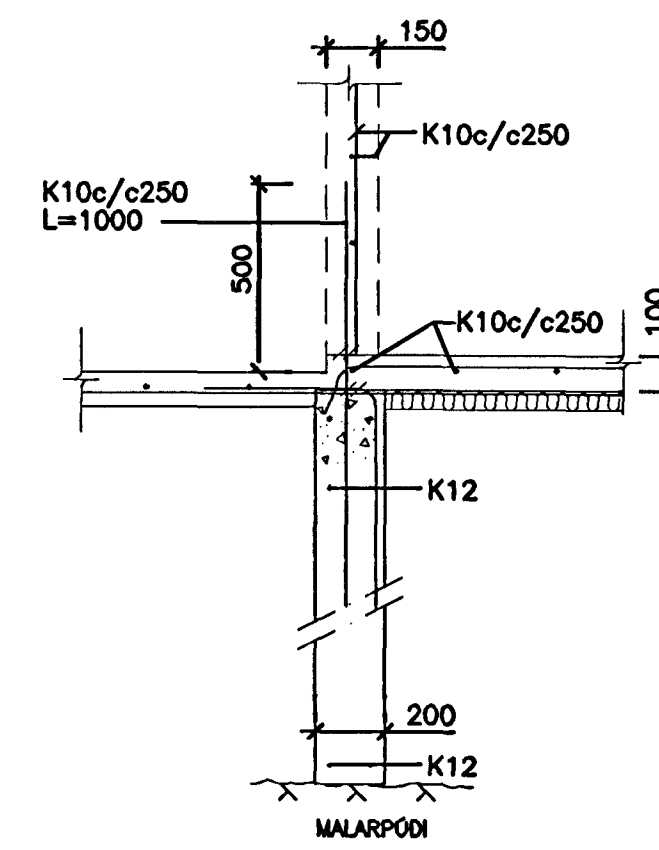


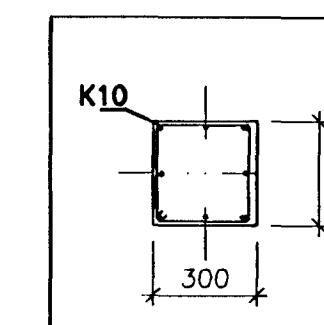
ATH.
STÖKKASTÆRDIR ERU BREIDDxHÆÐ
EDA DÝPT x HÆÐ. KÓTI STOKKS
ER BOTNKÓTI



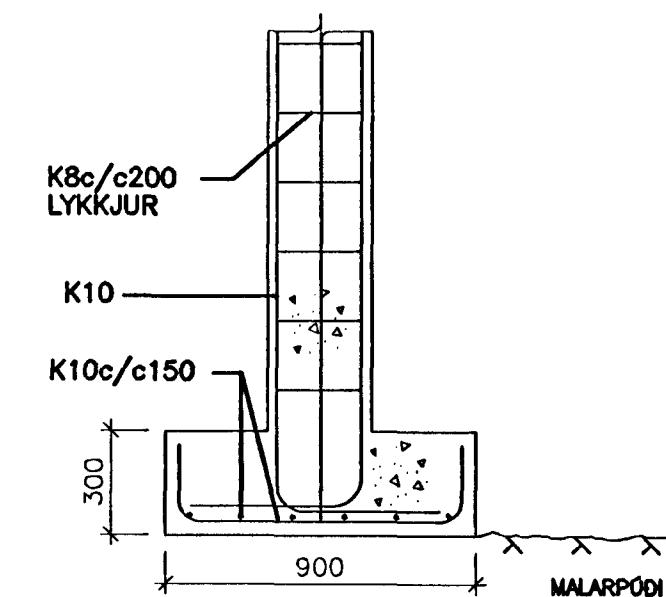
SNID 01. 1:20



SNID 02. 1:20



SNID 03. 1:20



SNID 03. 1:20

Byggingafræðilífi Hafnarfjarðar
Alfrétt Þórunn
04 JULI 2000

MAÐNAÐ	JÓN BERGSSON	VERKFR.	VERKFRÆÐIHÖNNUN	
T.J.	HE. 301031-3439	M.V.F.J.	SMÁRAHAYMMI 4, HAFNARF. S. 555-1974	B101
TEKNAÐ	SAMÞYKKT			M=1:50
T.J.			SPÓAÁS 22	1:20
YFIRFARID	VERK	9916	SÖKKLAR	DMGS.
				13.10.1999

SP1SÖKKLAR.DWG

Jón Bergsson