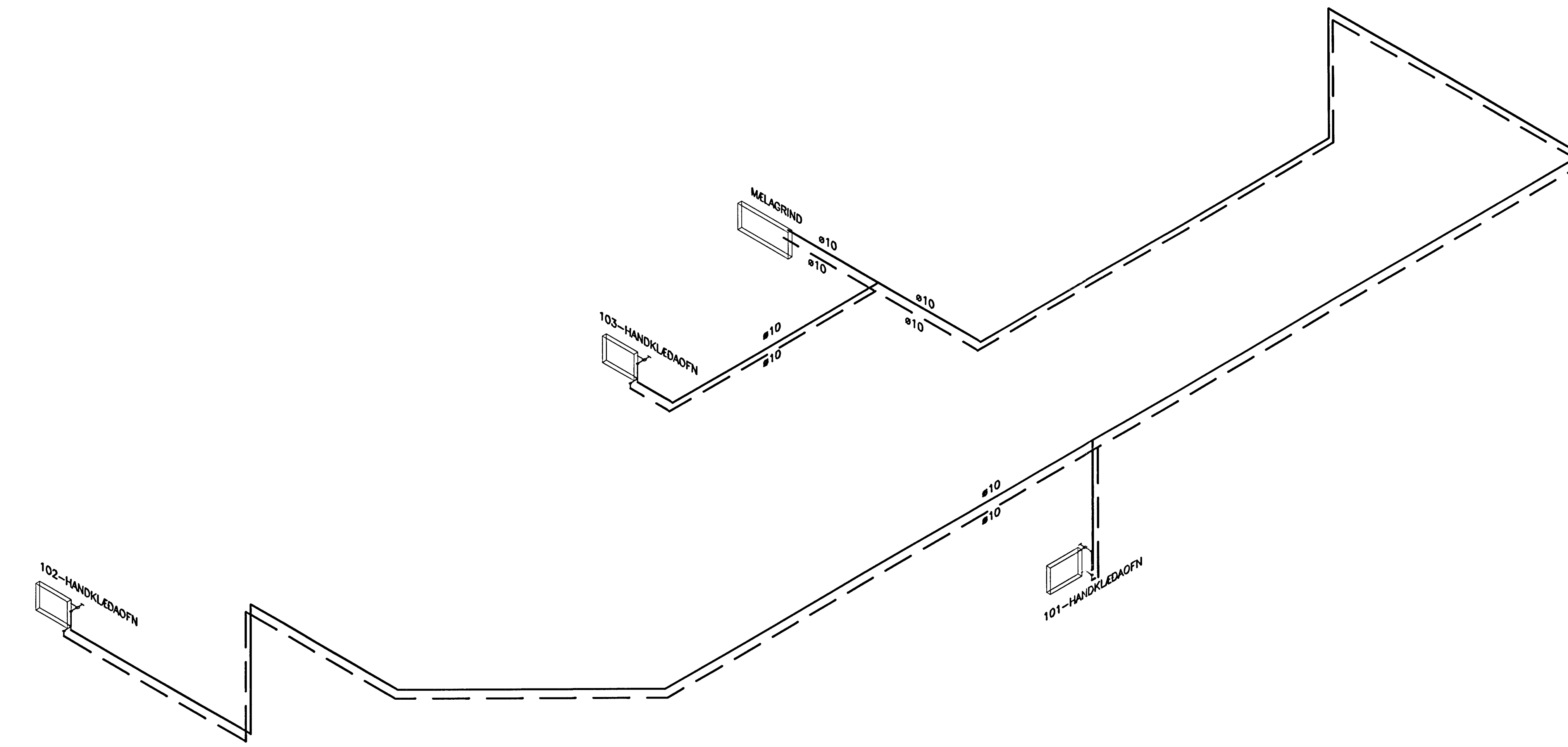
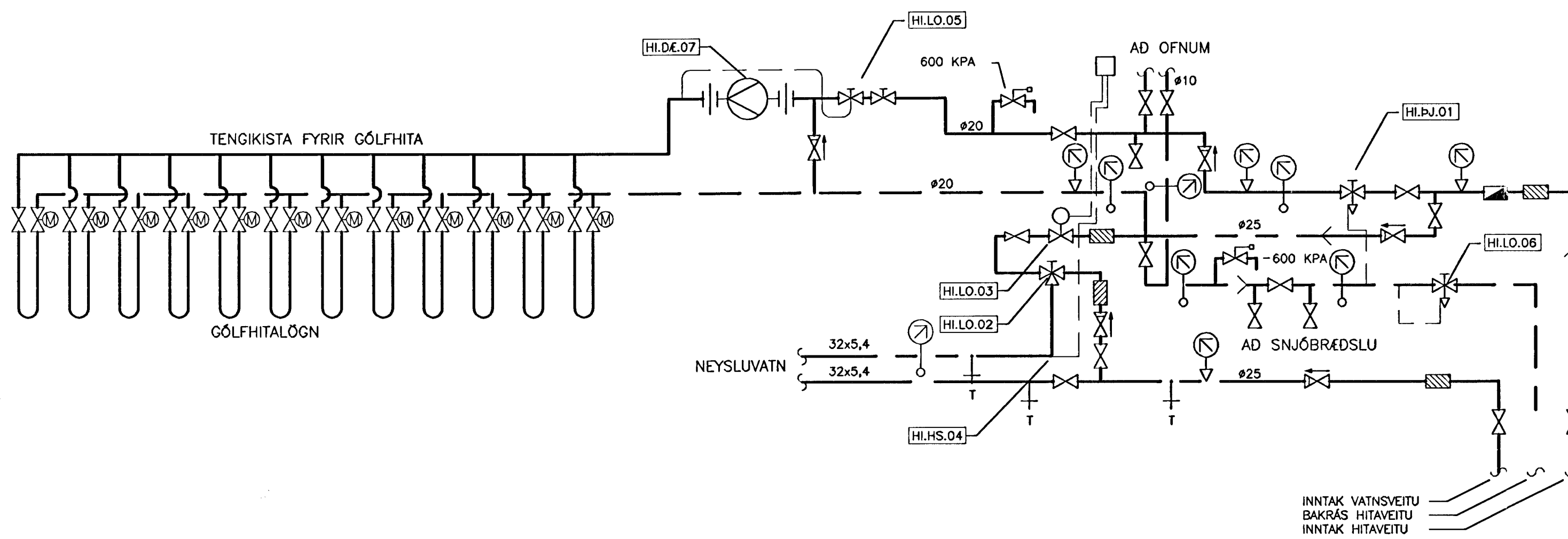


RÚMMYND 1:50



TENGIGRIND



SKÝRINGAR:

MERKINGAR:

- KALT VATN
- HEITT VATN
- FRAMRÁS HITALAGNAR
- BAKRÁS HITALAGNAR
- RENNILOKI/KÖLULOKI
- ÞRÝSTJAFNARI
- STILLILOKI
- EINSTREYMISLOKI
- ÖRYGGISLOKI
- UPPBLÖNDUNARLOKI
- SEGULLOKI
- ÞRÝSTMINNKARI
- SIA
- DELA
- ⊗ LOFTTÆMING
- ⊙ HITAMELIR
- HITANEMI
- ⊖ ÞRÝSTINGSMELUR
- ⊖ ÞRÝSTINGSNEMI
- ⊕ TÆMING

KERFISLÝSING

OFNAR STÝRST AF SJÁLFRVIRKUM OFNLOKUM. GÓLFHITALÖGN STÝRST AF HITASTYRDUM MÓTORLOKUM MED SKYJURUM Í VÍÐKOMANDI RÝMI.

STJÓRNKERFI

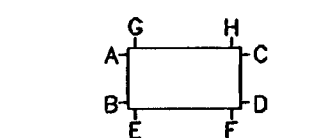
DELA GENGUR STÖÐUGT. BLEÐILOKI STÝRIR FULLHEITU VÍÐBÓTARVATNI INN Á FRAMRÁS INN Á GÓLFHITA Á HITAVEITUHLD MED NEMA Í FRAMRÁS FRAMAN VÍÐ DELU ÞEGAR HITASTIG FER NIÐUR FYRIR INNSTILLT GILDI

- H1.DJ.01 ÞRÝSTJAFNARI
KRÖFUR: ÞRÝSTJAFNARI, HÁMARKS MISMANAÞRÝSTINGUR 0,6 MPa
VÍÐMIDUN: AVP 15 Kvs = 1,5 m³/h
- H1.LO.02 LOKI
KRÖFUR: HITASTYRDUR UPPBLÖNDUNARLOKI, STILLISVIÐ: 38°C - 60°C, STILLTUR Á 60°C
VÍÐMIDUN: GIACOMINI R156 Kvs = 2,2 m³/h
- H1.LO.03 LOKI
KRÖFUR: SEGULLOKI SEM STJÓRNAD ER AF HS.04. SEGULLOKI LOKAR VÍÐ 60°C OG STRAUMPROF.
VÍÐMIDUN: DANFOSS EYSI 10, Kvs = 1,5 m³/h
- H1.HS.04 HITASKYJNARI
KRÖFUR: HITASKYJNARI SEM STÝRIR LO.03. SKYJNARI ER STAÐSETTUR Í HEITAVATNSRÁSA EFTIR BLÖNDUN. STILLISVIÐ 50-100°C. STILLTUR Á 60°C
VÍÐMIDUN: DANFOSS KP 79, 50-100°C
- H1.LO.05 BLEÐILOKI
KRÖFUR: HITASTYRDUR LOKI
HLUTVERK: BLEÐIR FULLHEITU VATNI INN Á FRAMRÁS GOLFHITA
VÍÐMIDUN: RAVV 15 MED HITASKYJNARA
- H1.LO.06 SLAUFLOKI
KRÖFUR: ÞRÝSTJAFNARI, HÁMARKS MISMANAÞRÝSTINGUR 0,6 MPa
VÍÐMIDUN: AVD 15 Kvs = 1,6 m³/h
- H1.DE.07 HRINGRÁSADÉLA
KRÖFUR: HRINGRÁSARDELA.
AFKOST: 0,60 l/s VÍÐ dP=70 kPa.
HLUTVERK: HRINGRÁSARDELA FYRIR GÓLFHITALÖGN
VÍÐMIDUN: GRUNDFOSS UPS 25-80 180

SKÝRINGAR VÍÐ HITALÖGN:

- FRAMRÁS HITALAGNAR
 - - - BAKRÁS HITALAGNAR
- ÖLL OFNENGI SKULU VERA 10mm
LOFTSKRÖFUR KOMI Á ALLA OFNA
Á HVERN OFN KOMI AUK OFNLOKA STILLITÉ.
OFNAR SEU Í SAMRÆMI VÍÐ ÍST EN 442
- RÖR Í OFNALÖGN SKULU VERA SVÖRT STÁLROÐ SAMKV. DIN 2440
OG TENGISTYKKI SAMSVARANDI RÖRUM AD GERD.
- BIL MILLI FESTINGA SÝNILEGRA LAGNA SÉ 2m
BIL MILLI FESTINGA ANNARA LÁREITRA LAGNA SÉ
MEST: ø10 - ø32: 2,5m
ø32: 3,0m
- ALLAR STÁLLEIÐSLUR SKAL EINANGRA MED GLERULLARHÖLKUM.
ÞYKKT EINANGRUNAR SKAL VERA SEM HÉR SEGIR:
10 - 20mm (3/8"-3/4") RÖR: 20mm
- STÁLLEIÐSLUR SKAL VEJJA MED PLASTI UTAN UM EINANGRUN.
SÝNILEGAR STÁLLEIÐSLUR NEST OFNUM SKULU VERA ÖEINANGRADAR
- GÓLFHITALÖGN SKAL LEGGJA OFAN Á PLÖTU
OG SKAL BIL MILLI PÍPNA VERA 100 TIL 200 mm.
RÖR ERU ÓR POLYBUTEN (Pb) MED EVOH-LAGI
TEGUND: AQUATHERM MED SÖREFNISKÁPU
- KERFID SKAL ÞOLA 4 kp/cm² VINNUPRÝSTING OG PRÓFAST MED
6kp/cm² AÐUR EN LEIÐSLUR ERU HULÐAR.
- ALLT EFTIR OG FRÁGANGUR KERFISINS SÉ Í SAMRÆMI VÍÐ ÁKVEDI
ÍST-67 OG GILDANDI REGLUGERDIR
- ALLT EFTIR SKAL HAFNA LAGNAEFNISVOTTUN

STAÐSETNING STÓTA



TENIGRIND SJÁ TEIKNINGU P112

Samþykkt þann 17. Okt. 2000
Byggingafráttáttir/Fráfarir/
Eft. Sigurbjarnur Halldórsson

Jón Bergsson

HAFNAD	JÓN BERGSSON	VERKFR.	VERKFRÆÐIHÖNNUN	
T.J	KT. 301031-3439	M.V.F.I	SMÁRAHVAMMI 4, HAFNARF. S. 555-1974	P112
TEIKNAD	SAMÞYKKT			M=1:50
T.J			SPÓAÁS 22	
VERFABO	VERK			DAGS.
	9916		HITI-RÚMMYND	25/09/2000