

**I BENDISTÁL:**

GÆDI, STAÐSETNING OG BINDING STÁLS SKAL VERA Í SAMRÆMI VÍÐ ÍSLENSKAN STADAL ÍST 10 OG ÍST 14 (DS 411)

R.... TÁKNAR SLÉTT STÁL  
K.... TÁKNAR KAMBSTÁL

ALLT SLÉTT STÁL SKAL UPPFYLLA KRÖFUR UM GÆDI FYRIR FLOKK  $a_1$  Í ÍST 14 (DS 411)  
ALLT KAMBSTÁL SKAL UPPFYLLA KRÖFUR UM GÆDI FYRIR FLOKK  $b_2$  Í ÍST 14 (DS 411)  
LÁGMARKSSKRIDMÖRK KAMBSTÁLS SKULU EIGI VERA LÆGRI EN  $400 \text{ N/mm}^2$  ( $4000 \text{ kp/cm}^2$ )

K10c/c300 TÁKNAR 10mm KAMBSTÁL MED 300mm BIL MILLI JÁRNA

———— TÁKNAR JÁRN ALMENNT OG Í NEDRI BRÚN PLÖTU

----- TÁKNAR JÁRN Í EFRI BRÚN PLÖTU

——— TÁKNAR SKEYTINGU JÁRNA

⊙ TÁKNAR JÁRN SEM BEYGIST UPP

⊗ TÁKNAR JÁRN SEM BEYGIST NIDUR

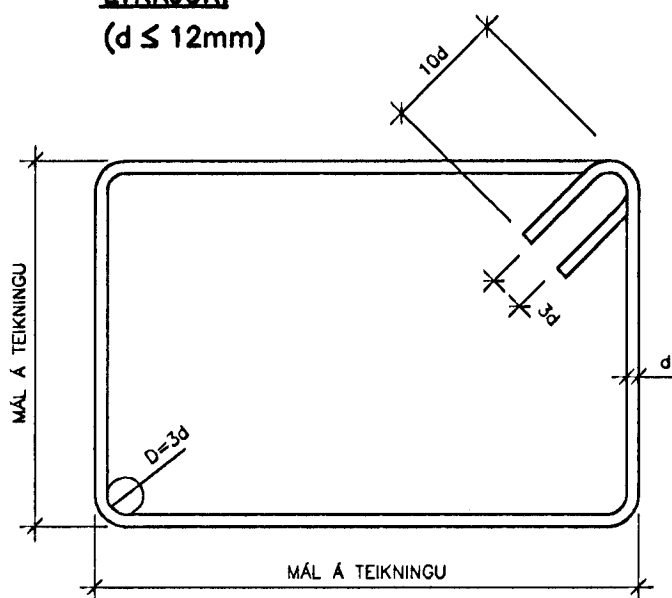
**BEYGING OG SKEYTING JÁRNA:**

GILDIR FYRIR SLÉTT STÁL OG KAMBSTÁL SEM UPPFYLLIR KRÖFUR UM GÆDI FYRIR FLOKKA  $a_1$  OG  $b_2$  Í ÍST 14 (DS 411)

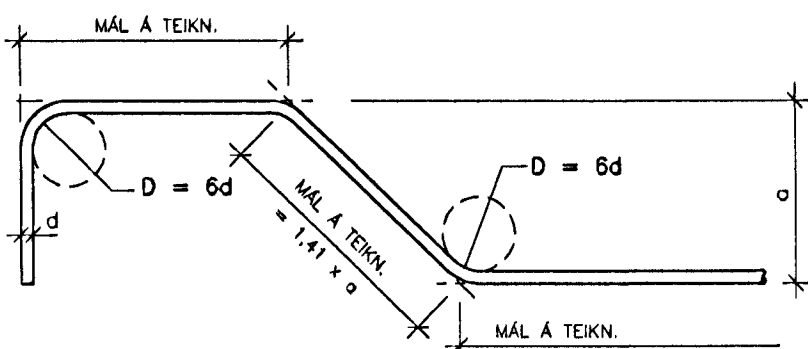
ÞVERMÁL JÁRNS, d	mm	8	10	12	16	20	25
ÞVERMÁL BEYGJUHRINGS, D	mm	24	30	36	96	120	150
SKEYTILENGD JÁRNA S	R	mm	450	550	650	850	1050
	K	mm	350	400	500	650	800
SKEYTI JÁRNA Í PLÖTUM	Í PLÖTUM SKAL EKKI SKEYTA MEIRA EN ÞRÍÐJA HVERT JÁRN Í SAMAN ÞVERSNIDI.						

ATHUGA BER AD EIGI ER LEYFILEGT AD BEYGJA BENDISTÁL EF LOFTHITI ER UNDIR  $-5^\circ\text{C}$

**LYKKJUR:**  
( $d \leq 12\text{mm}$ )



**BURDARJÁRN:**  
( $d \geq 16\text{mm}$ )



**FJARLÆGD JÁRNA FRÁ STEYPTU YFIRBORDI:**

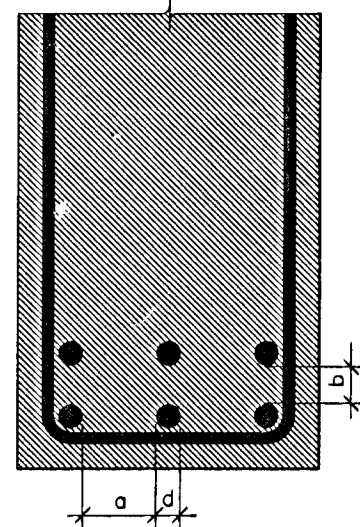
BYGGINGARHLUTAR ADSTÆÐUR	FJARLÆGD JÁRNA FRÁ STEYPUYFIRBORDI NEMA SÉRTEIKNING SÝNI ANNAD.		
	PLÖTUR mm	VEGGIR mm	BITAR OG STODIR mm
INNANHÖSS	15	15	20
UTANHÖSS OG ANNARSTADAR ÞAR SEM RAKI ER MIKILL	30	30	30
ÞAR SEM SJÓROK ER AD RÁÐI	40	40	40

STEYPUHULA Á BURDARJÁRN SKAL ÞÓ HVERGI VERA MINNI EN  $1,5 \times d$

ÞANNIG SKAL GENGID FRÁ BENDINGU Í MÓTUM, AD ALLAR STANGIR SEU Á ÞEIM STAD SEM TIL ER ÆTLAST SKV. UPÐRÁTTUM OG TRYGGT SÉ AD ÞÆR HREYFIST EKKI ÞEGAR STEYPT ER. SKAL Í ÞVI SKYNI NOTA FJARLÆGDARKUBBA OG STÓLA.

**MILLIBIL JÁRNA Í BITUM:**

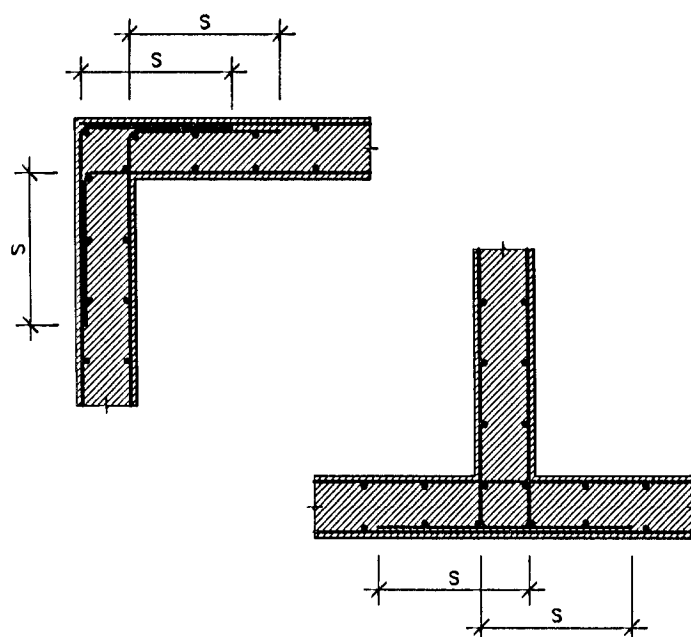
$a = 2xd$ , ÞÓ MINNST  $D_{max} + 10\text{mm}$   
 $b = 1,0xd$ , ÞÓ MINNST  $D_{max}$ .  
 $D =$  KORNASTÆRD Í STEYPU



**FRÁGANGUR JÁRNA Í KRINGUM OP:**

SÉ EKKI ANNARS GETID KOMI AUKALEGA JÁRN UMHVERFIS GLUGGA, HURDIR OG GÖT Í PLÖTUM OG VEGGJUM ER SVARA TIL ÞEIRRA JÁRNA SEM KLIPPT ERU Í SUNDUR, ÞÓ ALDREI MINNA EN 2 K12 ER NÁI 50cm ÖT FYRIR OP.

**FRÁGANGUR JÁRNA Í VEGGHORNUM**



**II STEINSTEYPA:**

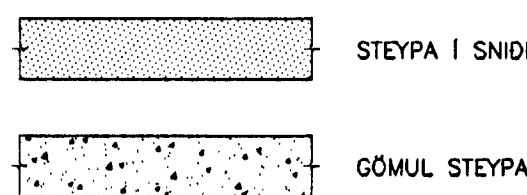
STEYPA OG STEYPUVINNA SKAL VERA Í SAMRÆMI VÍÐ ÍSLENSKA STADLA ÍST 10 OG ÍST 14 (DS 411)

FRAMKVÆMDFLOKKUR: B  
STEYPUGÆDI EINSTAKRA BYGGINGARHLUTA:

BYGGINGARHL.	BROTÞ.FL. $\text{N/mm}^2$ ( $\text{kp/cm}^2$ )	SEMENTSMAGN $\text{kg/m}^3$	V/S - TALA
SÖKKLAR / PLATA	S-25 (S-250)	300	0,55
VEGGIR	S-25 (S-250)	300	0,50

ÞYKKLEIKAFLOKKUR: ÞF, SIGMÁL 5-8 cm  
LOFTINNIHALD: 5,5%

**TÁKN:**



**III TRÉVIRKI:**

ALLT EFNI OG VINNA SKAL VERA Í SAMRÆMI VÍÐ ÍSLENSKAN STADAL ÍST/DS 413

LÍMTRÉ SKAL VERA AF STYRKLEIKAFLOKKI L40

TIMBUR Í BURDARVIRKI SKAL ALLT STANDAST KRÖFUR SEM GERDAR ERU TIL TIMBURS AF STYRKLEIKAFLOKKI K24

ADRIR VIDIR MEGA VERA AF STYRKLEIKAFLOKKI K18

FÓSTYKKI VEGGJA OG GÓLFBITAR YFIR ÓUPPHITUDU RÝMI SKULU VERA GAGNVARIN Í FLOKKI A SAMKV. ÍST INSTA 140. ÞAR SEM TIMBUR LIGGUR AD KALDRI STEYPU SKAL SETJA RÆMU AF TJÖRUPAPPA Á MILLI.

ALLIR NAGLAR, BOLTAR OG FESTUJÁRN Í ÞÖKUM SKULU VERA HEITGALVANHÖDUÐ.

Í ÞAKKLÆDNINGU SKAL NOTA 25x150mm BORDVID (HEIMILT ER AD NOTA GALLALITID MÖTAEFNI, HEILT OG ÓKLOFID). HVERT BORD SKAL NEGLT Í HVERJA SPERRU MED 3 STK RIFFLUDUM SKOTNÖGLUM 28/70 EDA SAMSVARANDI. BORD SKAL EINGÖNGU SETJA SAMAN Á SPERRUM. SAMSETNINGAR SKULU ALDREI VERA TVÆR EDA FLEIRI Í RÖÐ Á SÖMU SPERRU.

MÖRBOLTAR: L=150/80 MERKIR LENGD BOLTA: 150mm OG FESTIDÝPT: 80mm

N TÁKNAR VENJULEGAN FERHYRNDAN SAUM  
K TÁKNAR KAMBSAUM.

**IV ÁLAGSFORSENDUR:**

**NOTÁLAG:**

ÁLAGSTILHÖGUN ER Í SAMRÆMI VÍÐ ÍSLENSKAN STADAL ÍST 12 (DS 410)

ÞÖK: .....  $1,0 \text{ kN/m}^2$

ÞAKPLÖTUR: .....  $\text{kN/m}^2$

ADRAR PLÖTUR: .....  $1,5 \text{ kN/m}^2$

STIGAR: .....  $1,5 \text{ kN/m}^2$

AUKANOTÁLAG VEGNA LÉTTRA VEGGJA: .....  $0,5 \text{ kN/m}^2$

**VINDÁLAG:**

ÁLAGSTILHÖGUN ER Í SAMRÆMI VÍÐ ÍSLENSKAN STADAL ÍST 12 (DS 410)

$V = 47\text{m/sek}$ ,  $q = 1,4 \text{ kN/m}^2$

**JARÐSKJÁLFTAÁLAG:**

ÁLAGSTILHÖGUN ER Í SAMRÆMI VÍÐ ÍSLENSKAN STADAL ÍST13

$V = Z \times K \times c \times w$

$Z = 1,0$

$K = 1,33$

$c = 0,12$

$w =$  HEILDAREIGINÁLAG (AUK 25% AF NOTÁLAGI)

**V GRUNDUN:**

GRUNDUN ER Í SAMRÆMI VÍÐ ÍSLENSKAN STADAL ÍST 15 (DS 415)

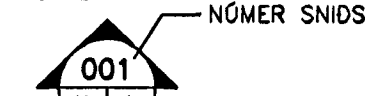
**VI MÁLSETNING:**

ÖLL ÓNEFND MÁL OG ÞVERSNIDSSTÆRDIR ERU Í MM  
HÆDARKÓTAR ERU Í M

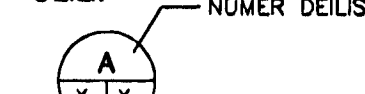
$\frac{A}{B}$  A TÁKNAR KÓTA (HÆD) Í HÆDARKERFI  
B TÁKNAR PLÖTUÞYKKT

**VII ADRAR SKÝRINGAR:**

**SNID:**



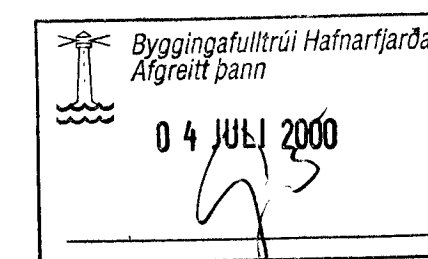
**DEILI:**



X: NR. TEIKNINGAR ÞAR SEM SNID/DEILI ER TEKID  
Y: NR. TEIKNINGAR ÞAR SEM SNID/DEILI ER SÝNT

B MERKIR BITA  
S " SÓLU  
V " VEGG (SKERVEGG)  
U " UNDIRSTÖDU

U001-Y MERKIR UNDIRSTÖDU 001 SEM SÝND ER Á TEIKNINGU Y



*Jan Bergsson*

HANNAD		SPOAAS 22		
TEIKNAD		SAMPYKKT		
YFIRFARID		VERK		
HANNAD		JÓN BERGSSON VERKFR. VERKFRÆÐIHÖNNUN KT: 301031-3439 M.V.F.I SMÁRAHVAMMI 4, HAFNARF. S. 555-1974		B100
TEIKNAD		BURDARVIRKI		M=1:
YFIRFARID		ALMENNAR SKÝRINGAR		DAGS. OKT. 1999