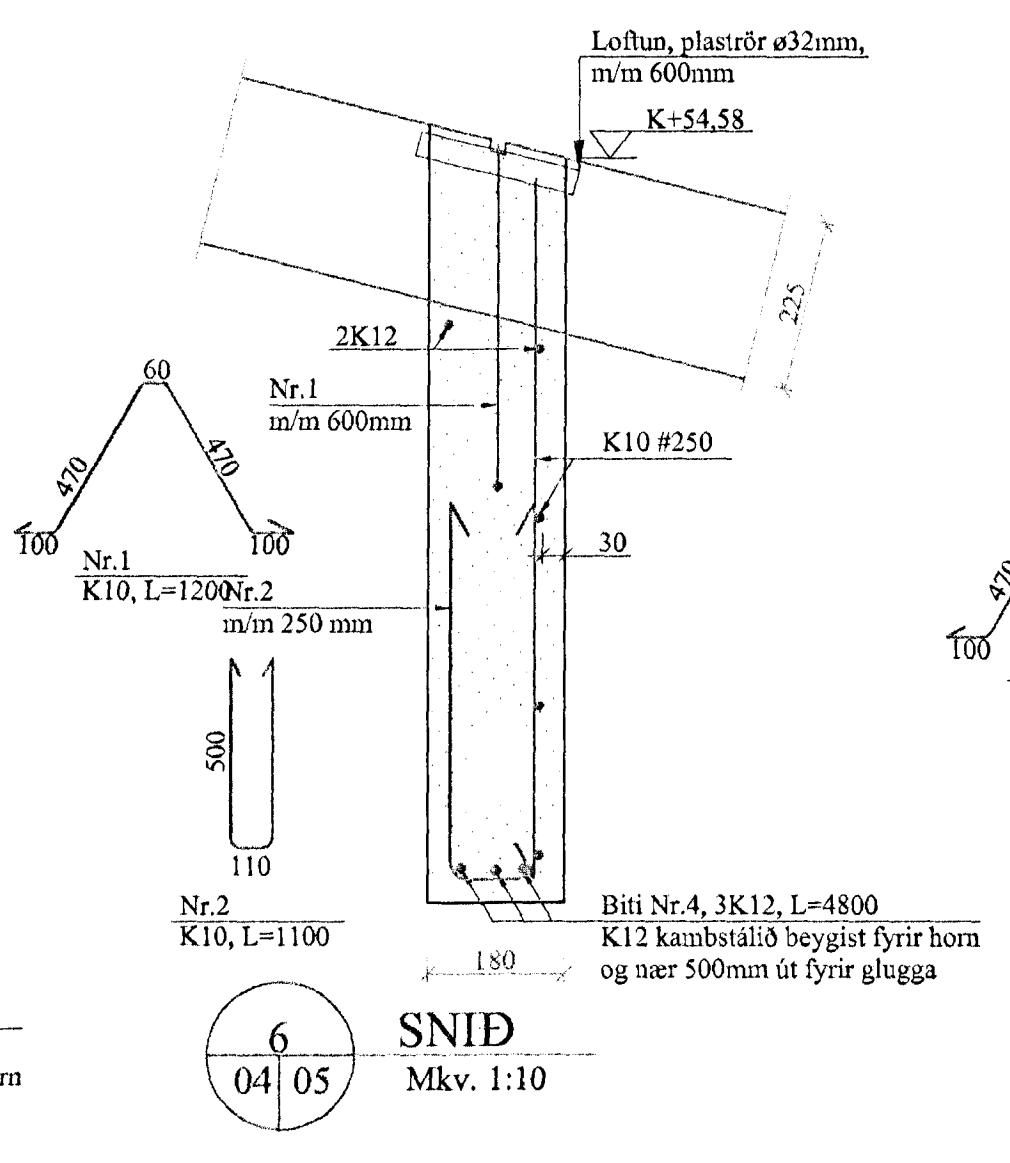


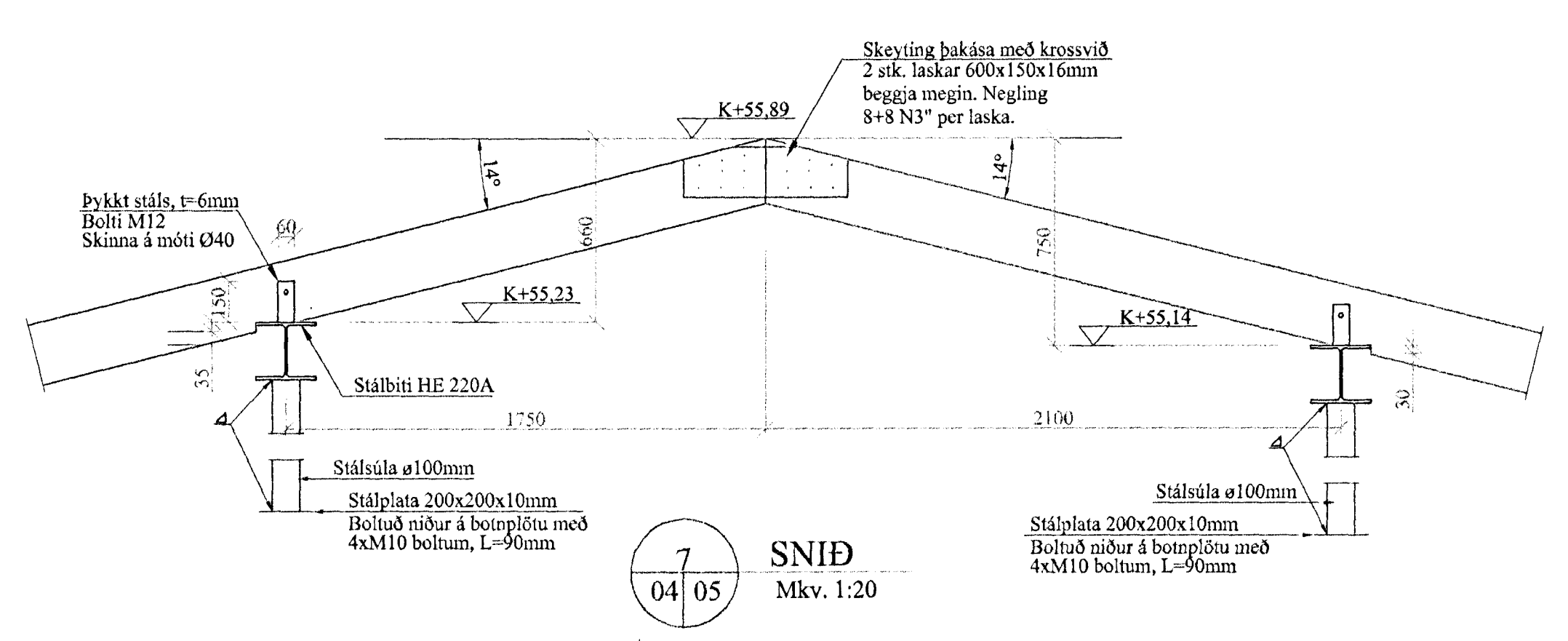
1 SNID  
04 05 Mkv. 1:10

2 SNID  
04 05 Mkv. 1:10

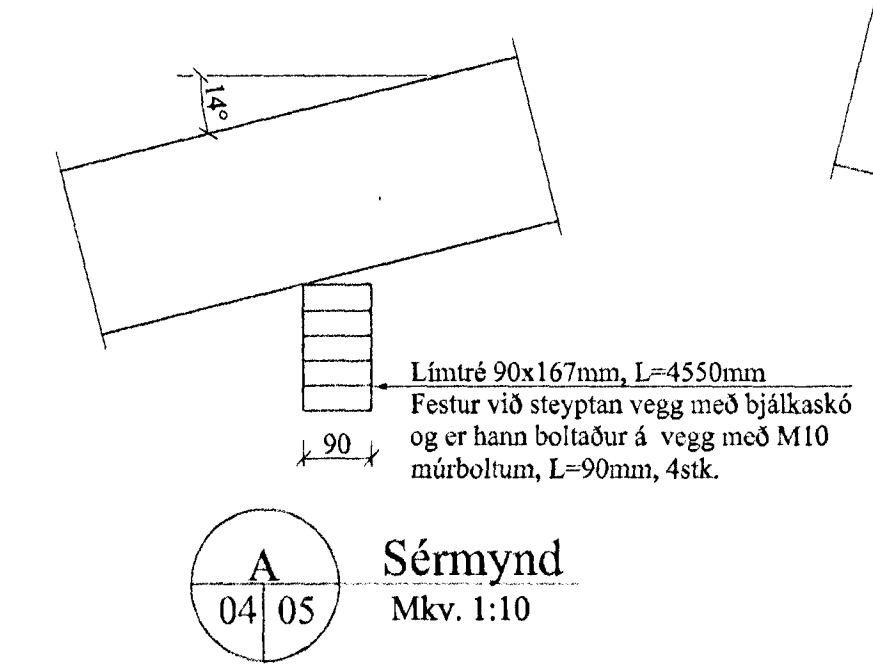


4 SNID  
04 05 Mkv. 1:10

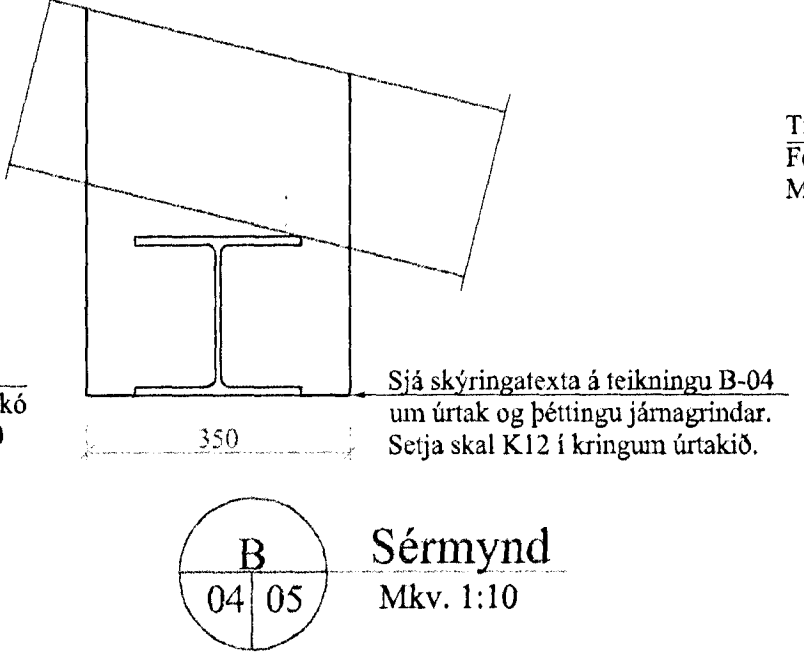
6 SNID  
04 05 Mkv. 1:10



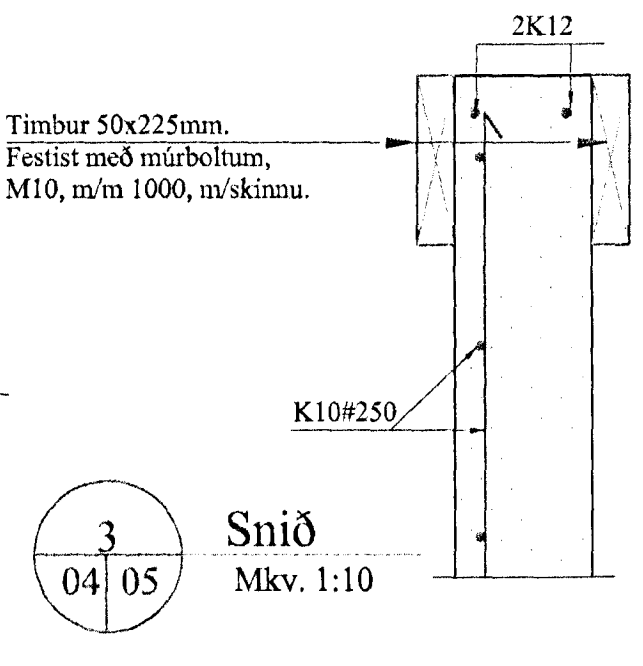
7 SNID  
04 05 Mkv. 1:20



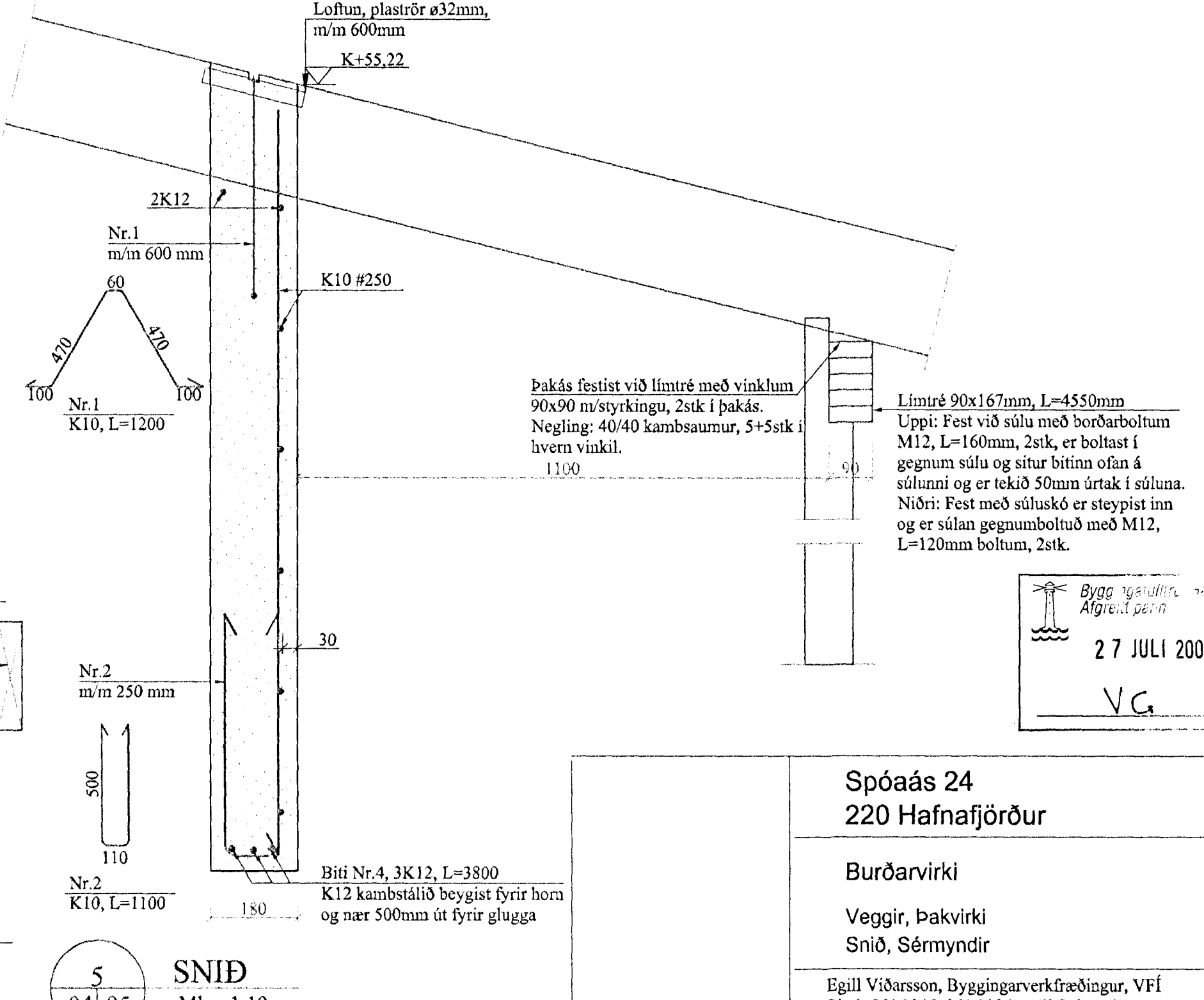
A Sérmynd  
04 05 Mkv. 1:10



B Sérmynd  
04 05 Mkv. 1:10



3 Snið  
04 05 Mkv. 1:10



5 SNID  
04 05 Mkv. 1:10

Þakás festist við limtré með vinklum 90x90 m/styrkingu, 2stk í þakás. Negling: 40/40 kambsaumur, 5+5stk í hverri vinkel. 1100

Limtré 90x167mm, L=4550mm  
Uppi: Fest við súlu með borðarboltum M12, L=160mm, 2stk, er boltast í gegnum súlu og situr bitinn ofan á súlnni og er tekið 50mm úrtak í súlna. Niðri: Fest með súluskó er steypist inn og er súlan gegnumboltuð með M12, L=120mm boltum, 2stk.

Byggingarverkið  
Afgreitt þann  
27 JULI 2001  
VG

Spóaás 24  
220 Hafnafjörður

Burðarvirki

Veggir, Þakvirki  
Snið, Sérmyndir

Egill Viðarsson, Byggingarverfræðingur, VFÍ  
Sími: 564 3945, 861 8086, egill@aknet.is