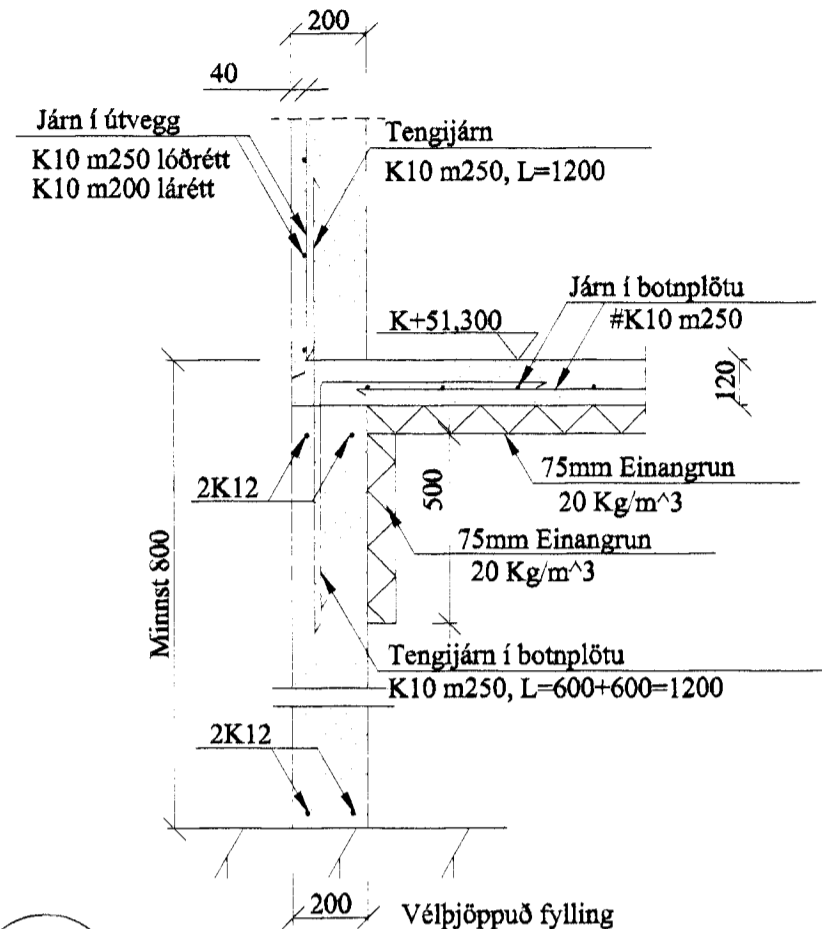
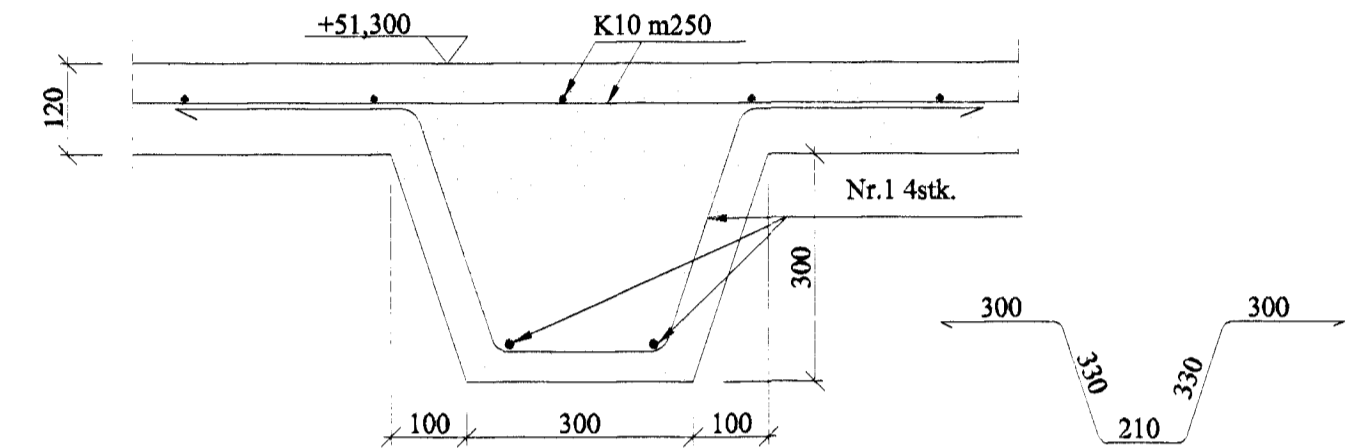


05 Snið  
02 03 Mkv. 1:20

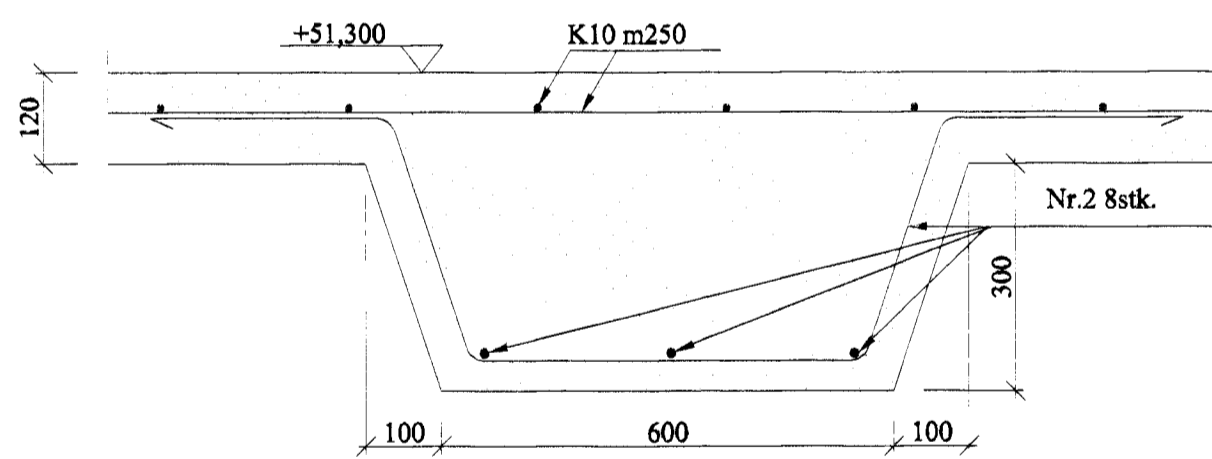


01 Snið  
02 03 Mkv. 1:20

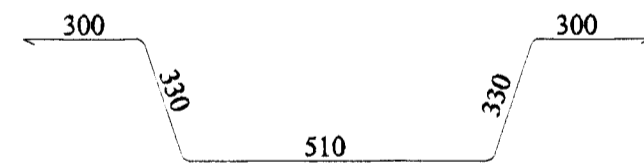


02 Snið  
02 03 Mkv. 1:10

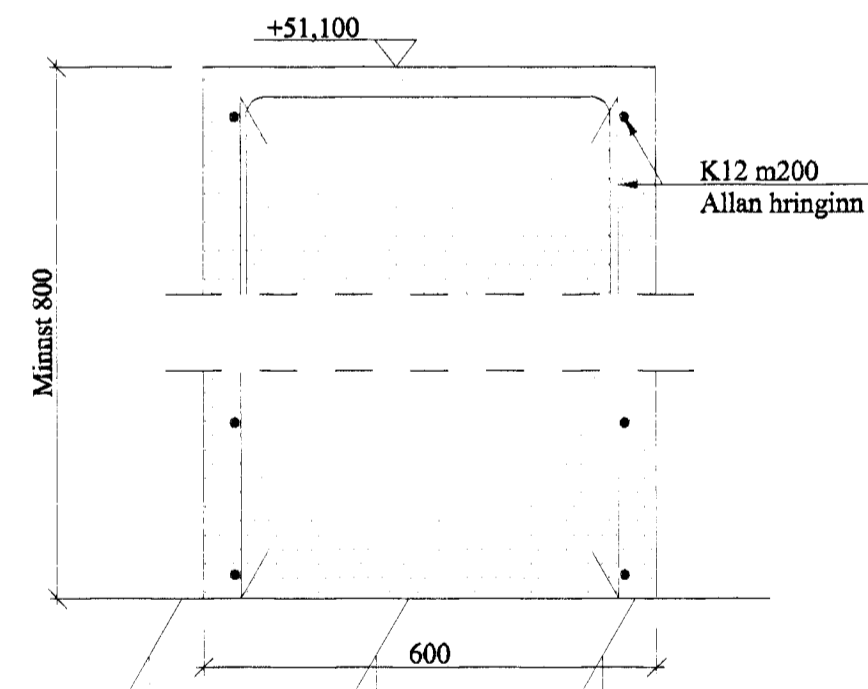
Nr.1  
K12, L=1390



03 Snið  
02 03 Mkv. 1:10

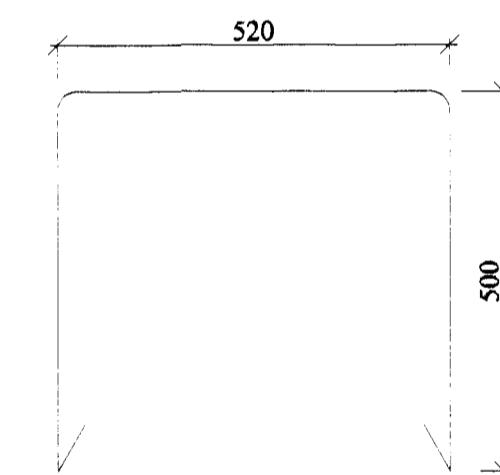


Nr.2  
K12, L=1690



04 Snið  
02 03 Mkv. 1:10

Vélpjöppuð fylling



Nr.3  
K12, L=1500

*Samræmingarshöfundur / B. Þ. Þ. 2007.03.26.19*

**Spóaás 24**  
**220 Hafnafjörður**

**Burðarvirki**  
**Undirstöður og Botnplata**  
**Snið**

Byggingaútlitir í Hafnafjarðar  
Algreitt þann  
12 APR. 2000  
Sigurbjartur Halldórsson

Egill Viðarsson, Byggingarverkfræðingur, VFÍ  
Sími: 564 3945, 861 8086, egill@aknet.is

Hannað <i>EV</i>	Teiknað <i>EV</i>	M.	1:20; 1:10
Samþ. <i>Magnús Guðmundsson</i>	210364-7849	Dags.	27.03.'00
		Nr.	03