

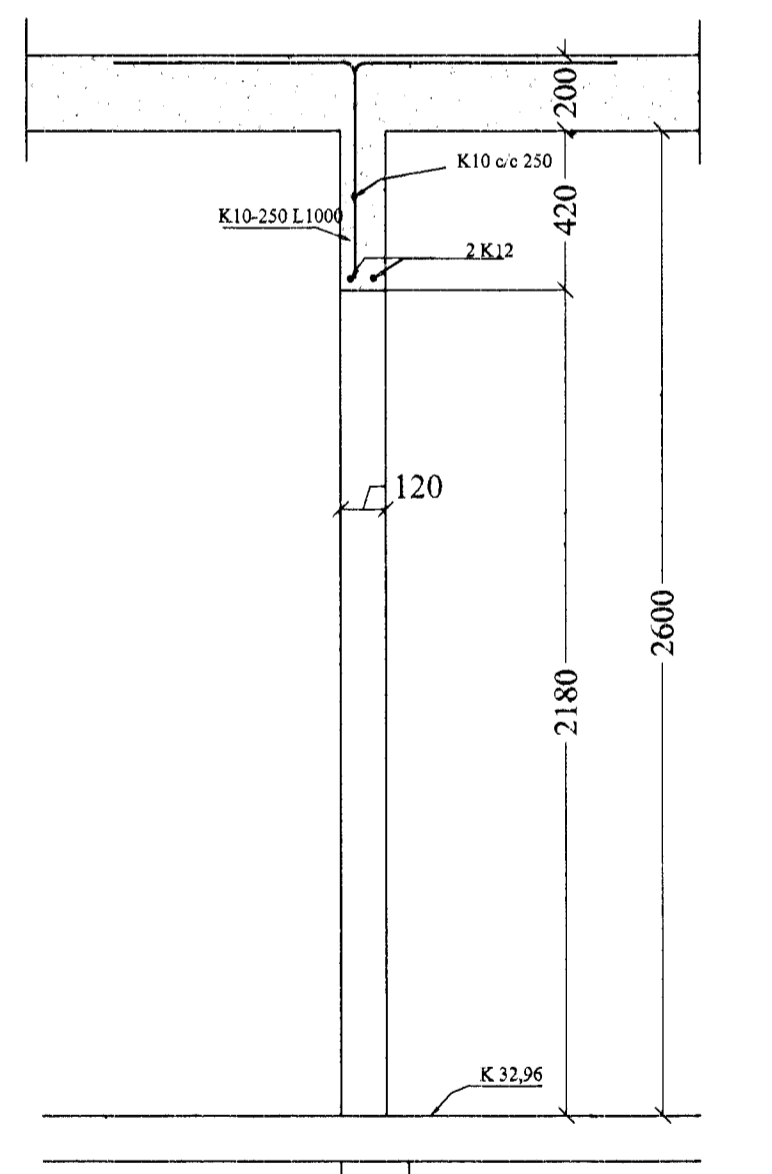
EINFÖLD JÁRNAGRIND #K10-250 Í ÖLLUM VEGGJUM.  
MEÐ HURÐA OG GLUGGAGÓTUM KEMUR 2\*K12.

GRUNNMYND STEYPTRA VEGGJA

MKV 1:50

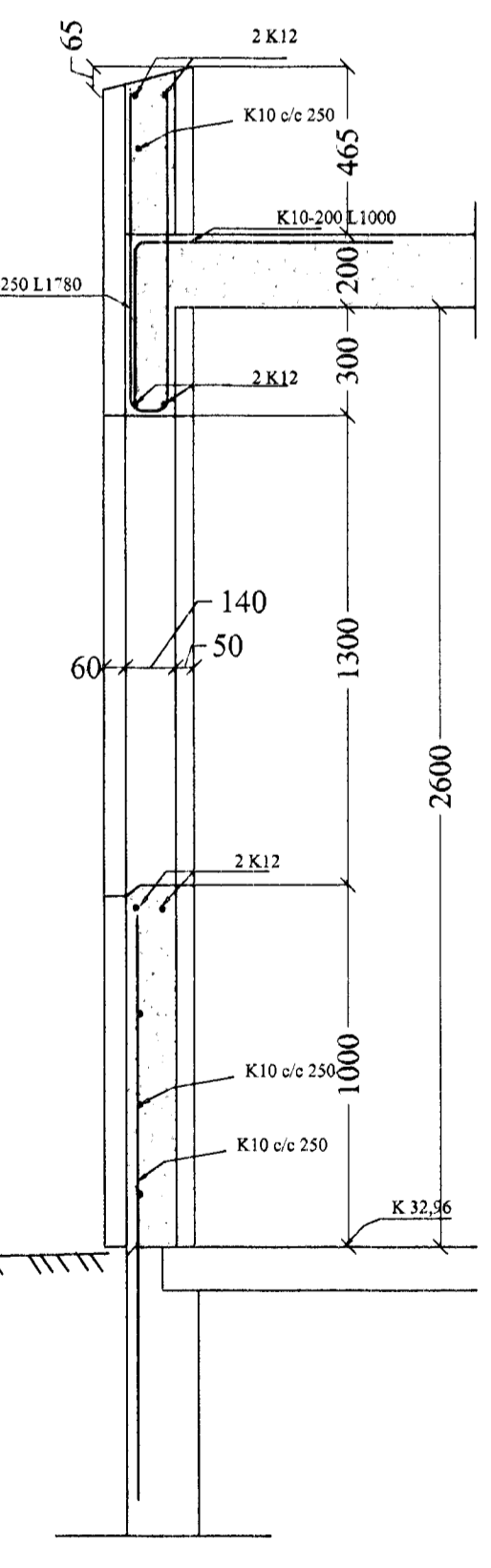
SNID Í MKV 1:20

SNID 3-3

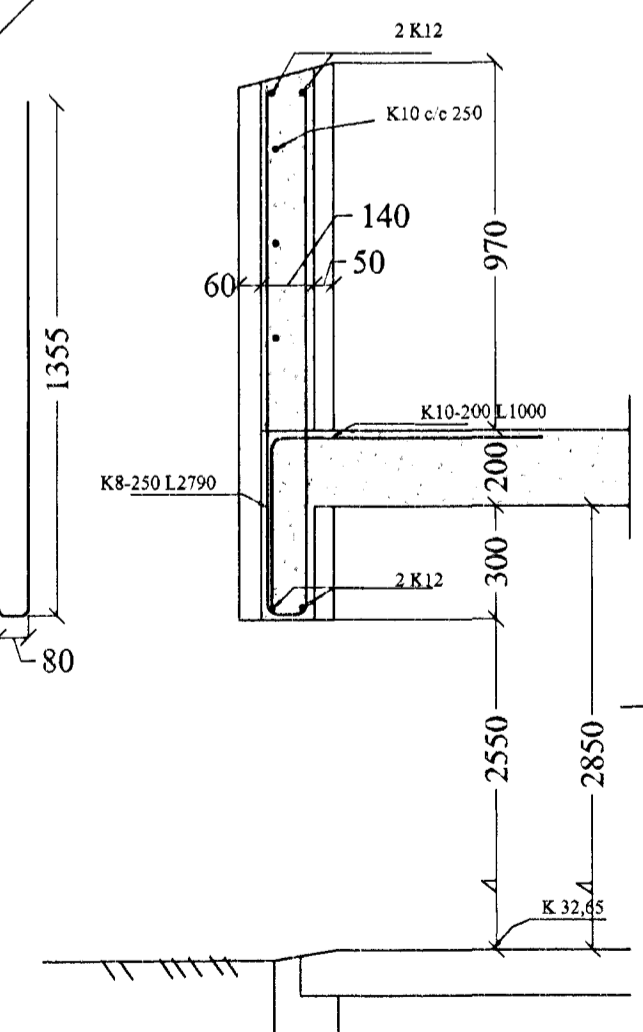


Samþykkt þann  
07 SEPT. 2000  
Byggingafrúnn í Hafnarströi  
F.h. Sigurbjartur Halldórsson

SNID 2-2



SNID 1-1



SNID 4-4

Verkfæðisþjónusta Jóhanns G Bergþórssonar. EHF.					
Kennitala: 979879-0497 Strömgata 28 220 Hafnarströi Sími 555-3220 Fax 555-3211 Netfang: bygg@jg.iss.is					
Títt.	Magn.	Títtill verkis. SPÓAÁS 2		Breytt, dags.	
Hannað af: JGB	Telknað af: Bergþór J.	Yfirfarið af: [Signature]	Samþykkt af - dags. [Signature]	Dags: 31.08.2000	Mælikvarði: 1/50 1/20
BURÐARVIRKI GRUNNMYND VEGGIR STEYPTIR SPÓAÁS 2		Teikning Nr. B003	Skráarheiti: BURÐUR VEGGIR	Útgáfa: 3	Blað nr./nr. 5
Athugasemdir:					