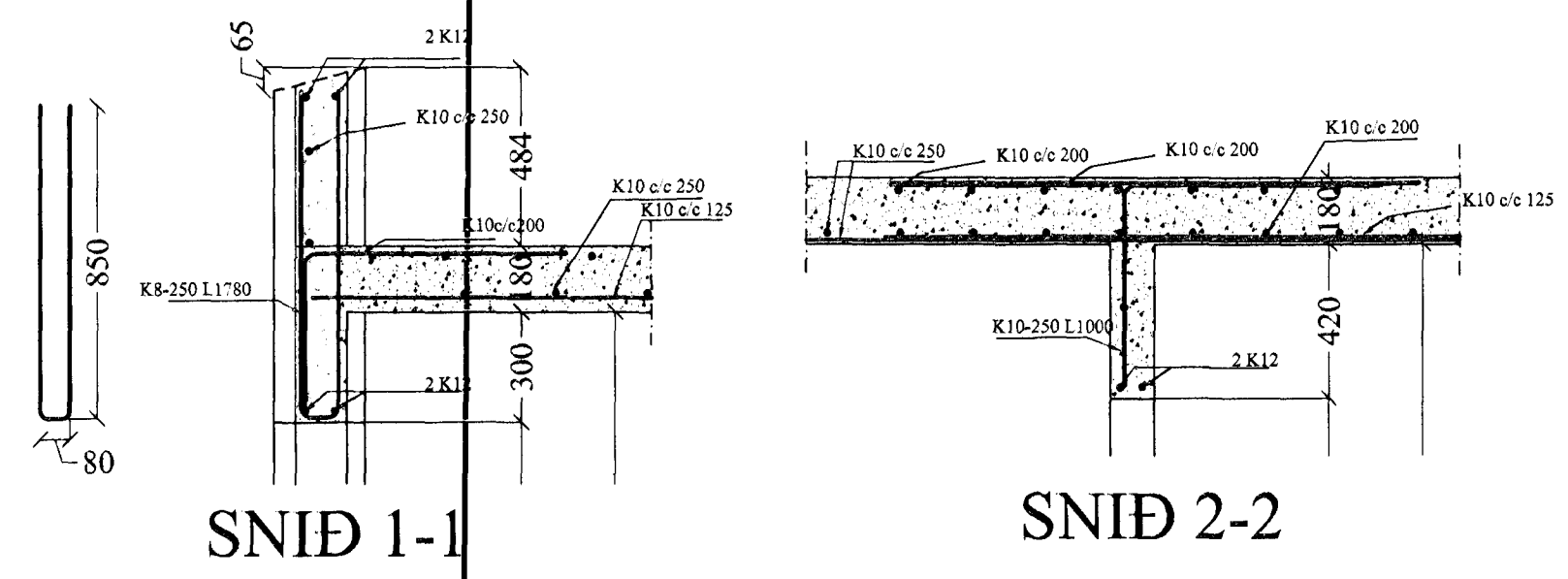
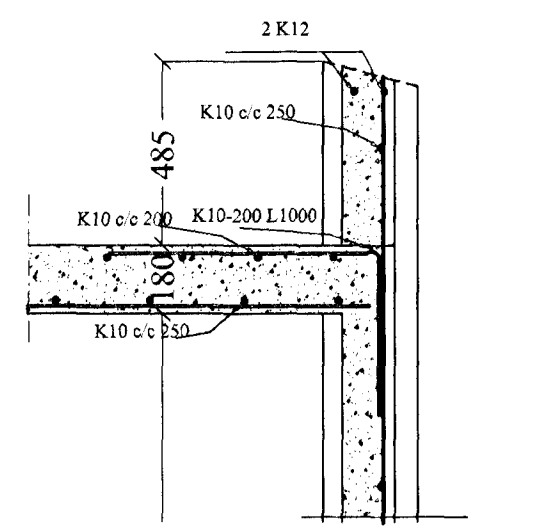


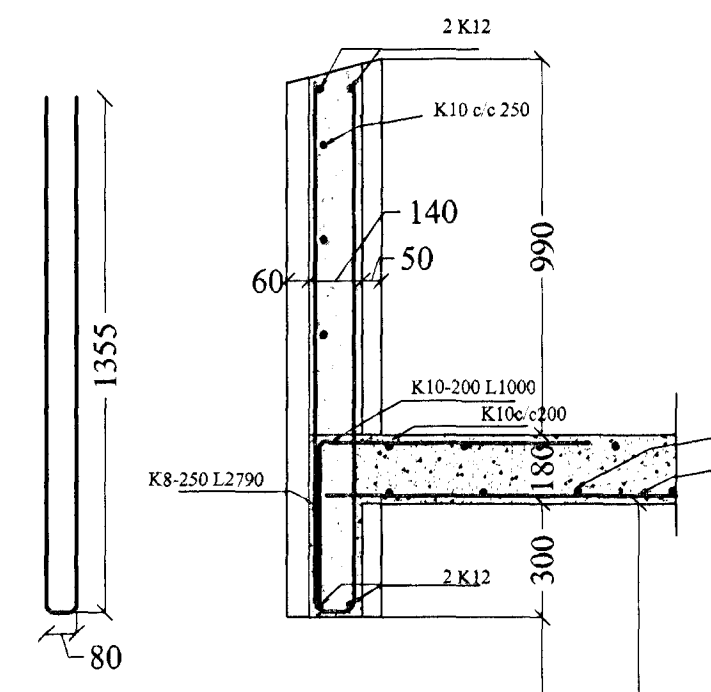
SNID Í MKV 1:20



SNID 2-2



SNID 3-3



SNID 4-4

SNID Í MKV 1:20

GRUNNMYND STEYPTAR ÞAKPLÖTU

MKV 1:50

Samþykkt þann
03 OKT. 2000
Byggingafulltrúinn í Hafnarfirði
Fh. Sigurbjartur Halldórsson

Verkfræðipjónusta Jóhanns G Bergþórssonar. EHF.					
Kennitala: 570879-0149 Símanúmer: 28 220 Hafnarþéttur Sími 555-3220 Fax 555-3221 Netfang: jgg@landia.is					
Tilv.	Magn.	Yfirlit verks.	SPÓAÁS 2		Breytt. dags.
Hannað af: JGB	Teiknað af: Bergþór J.	Yfirfarið af:	Samþykkt af - dags.:	Dags:	Mælikvarði:
			JGB 2/10	02.10.2000	1/50 1/20
BURÐARVIRKI GRUNNMYND STEYPT ÞAKPLATA SPÓAÁS 2			Teikning Nr. B004	Skrárhætti: BURÐUR ÞAKPLATA	Blað nr./nr. 4
Athugasemdir:					