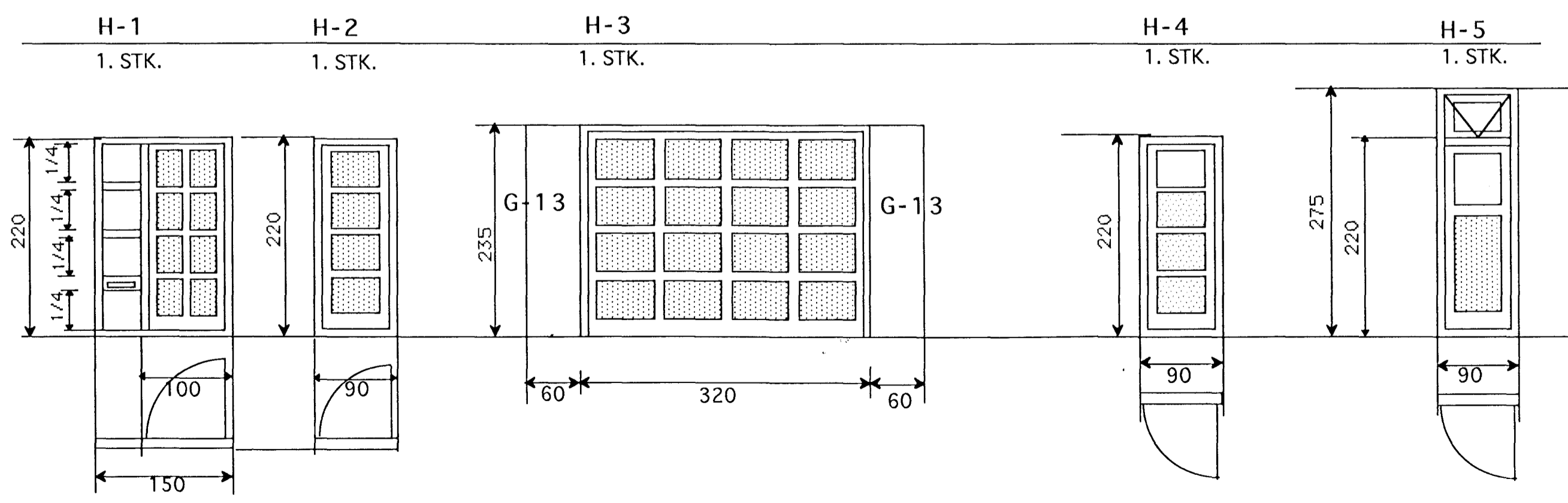


Gluggar í garðskála



ATH. Öll hæðarmál miðast við endanlegt gólf. Glugga og hurðar karmar er úr furu. Opnaleg fög er úr orígon pine eða samsv. Ath. efni í aðalhurð og bils. hurð. Samtals 30 stk.

Byggingarfræðingur / Stofnfræðingur  
Atréttur þessi

	Verkefni	SPOAAS 3
	Stofnfræðingur	HAFNARFIRÐI
Heiti		GLUGGAYFIRLIT
kvarði	1:50	verk.nr
dags.	NÓV. 99"	dags br.
hönnun	G.G.	teikn nr
teikn	G.G.	V-3

Hringbraut 11220 Hafnarfjörður.  
S. 555 2020 FAX 555 2021