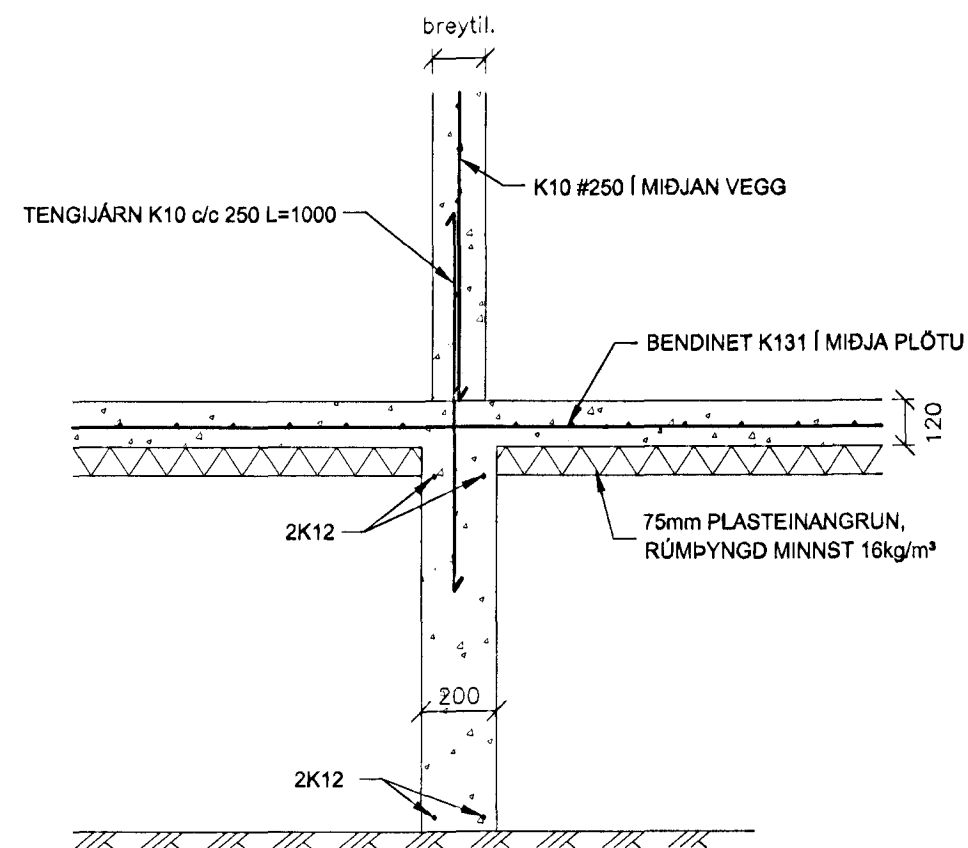
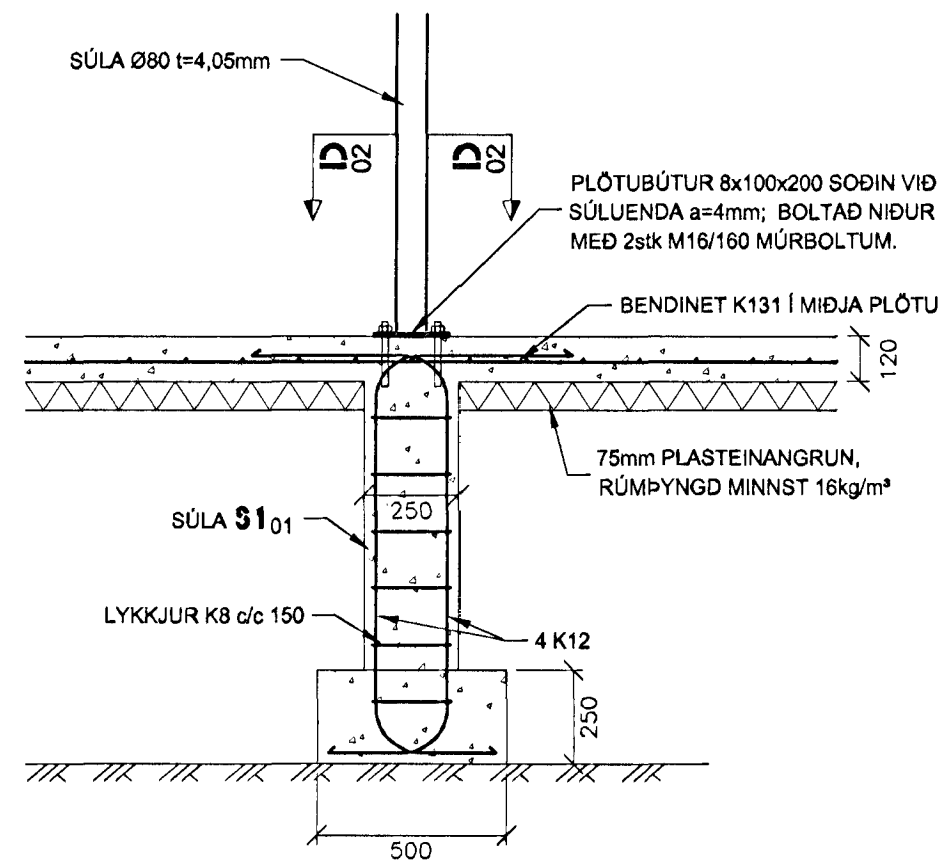


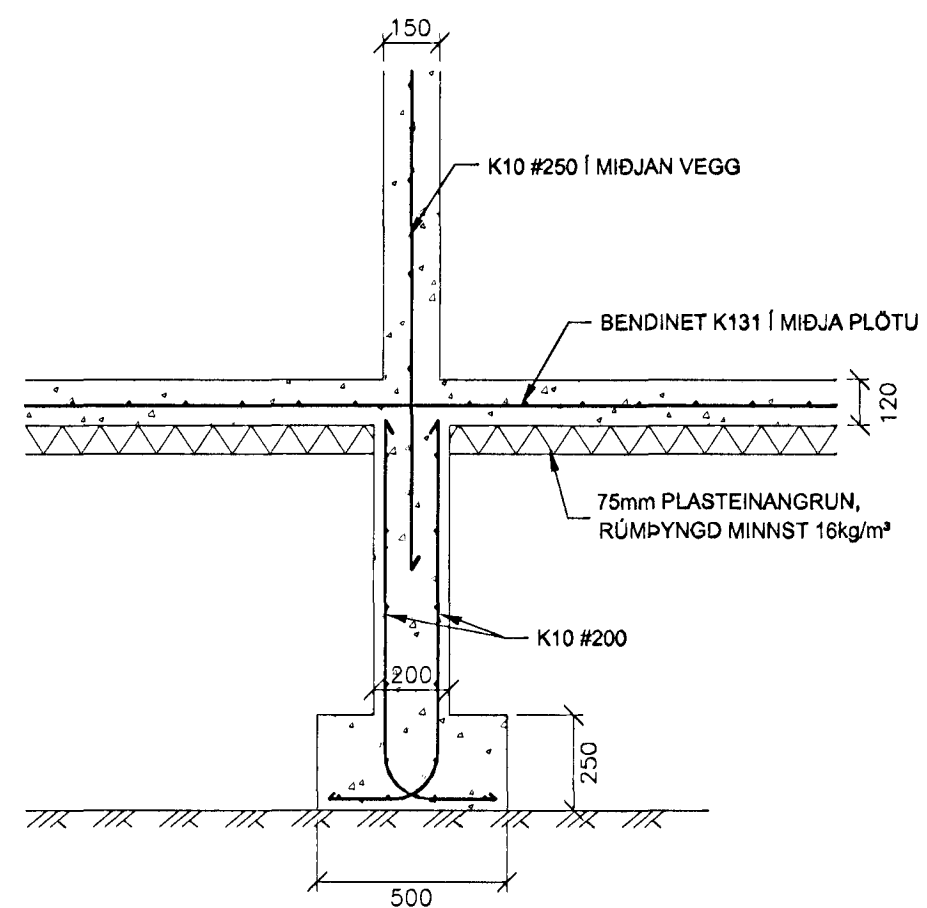
1:20 UNDIRSTÖÐUR
SNID A



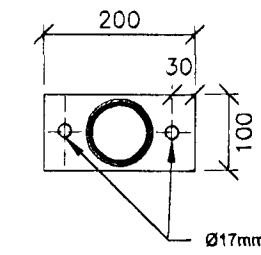
1:20 UNDIRSTÖÐUR
SNID B



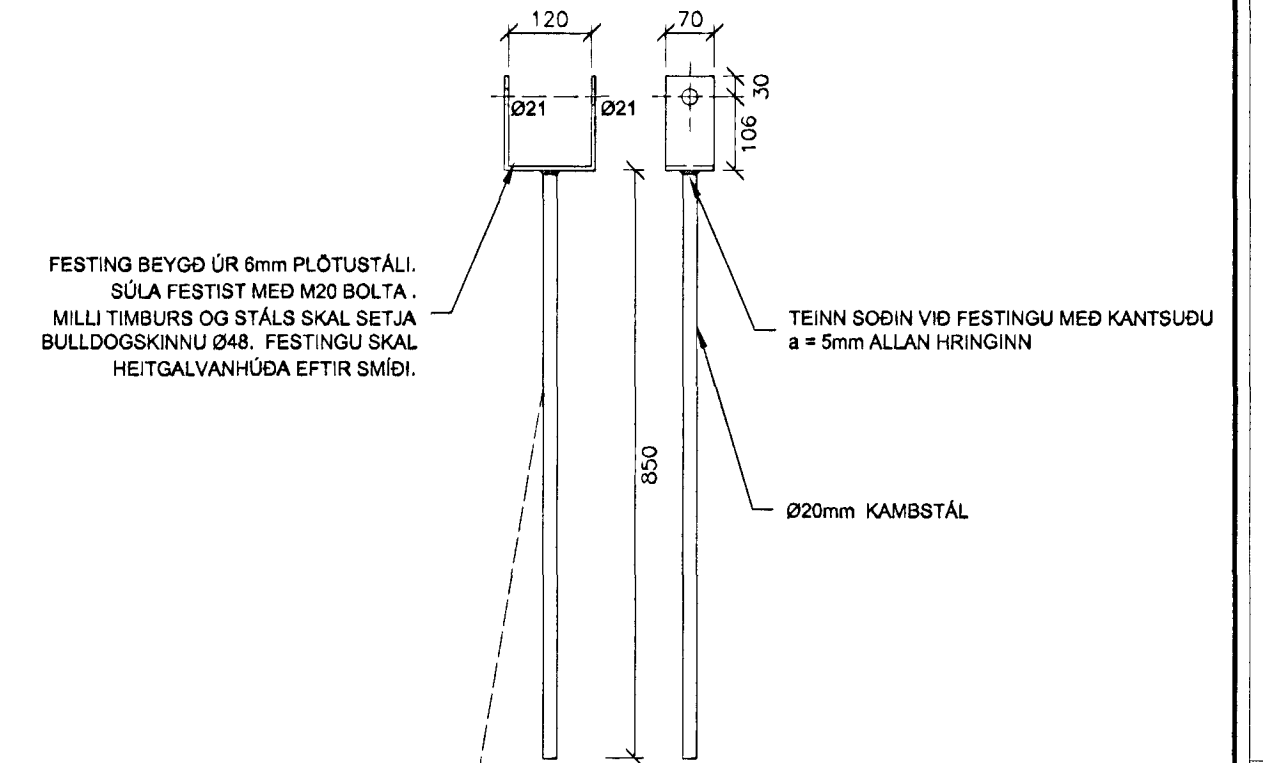
1:20 UNDIRSTÖÐUR
SÚLA S1



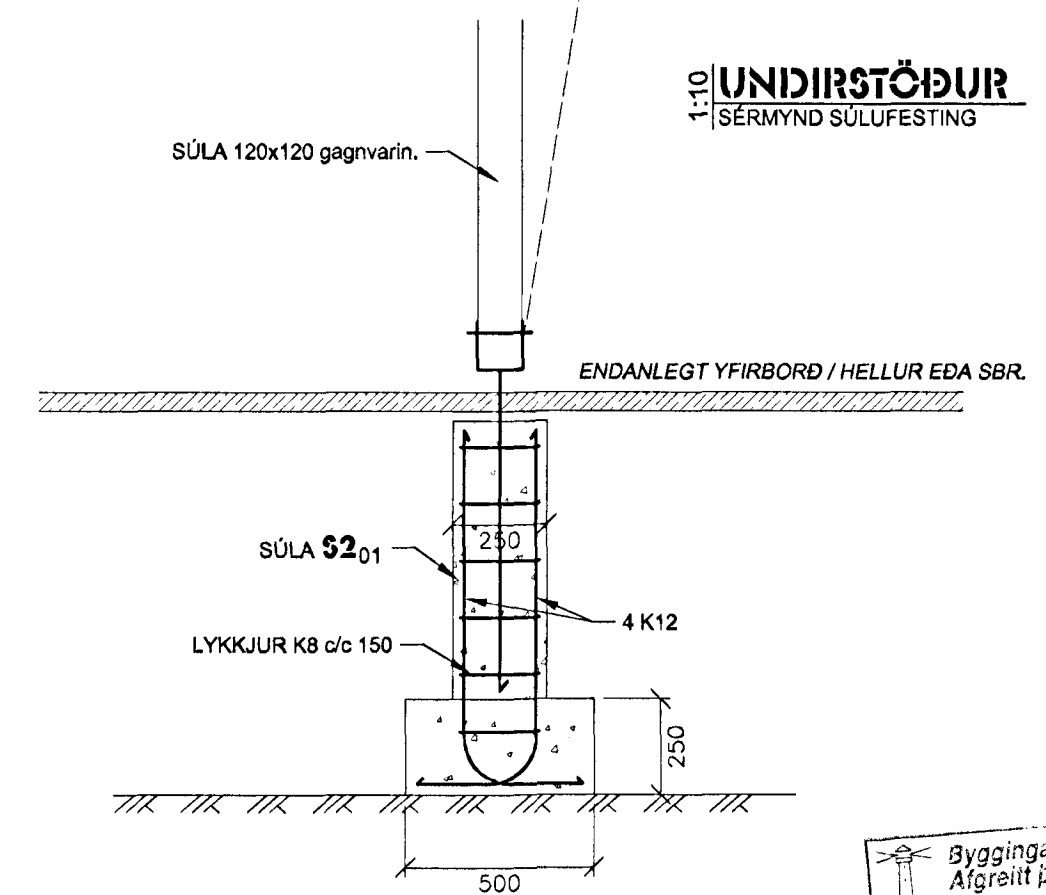
1:20 UNDIRSTÖÐUR
SNID C



1:10 UNDIRSTÖÐUR
SNID D



1:10 UNDIRSTÖÐUR
SÉRMYND SÚLUFESTING



1:20 UNDIRSTÖÐUR
SÚLA S2

Byggingafráttíðni Hafnarfjarðar
Afgreitt þann
07. Mars 2000
Sigurbjartur Halldórsson

Breytingar		Verk		SPÓAÁS 3		Verk nr.	
Br.	Lýsing	Dags.	Nafn	HAFNARFIREÐI		99-06	
01				BURÐARVIRKI		Dagsetning	
02				SÖKKLAR		14 febrúar 2000	
03				SNID		Kvarði	
04				Hannað		1:20	
Samþykkt		210864-7849		MAGNÚS G.		MAGNÚS G.	
Aðalhönnuður		020649-2409		Teiknað		Vikur fyrir	
				MAGNÚS G.		Kemur í stað	
				MAGNÚS G.		Útgáfa	
				MAGNÚS G.		Blað	
				MAGNÚS G.		1 AF 1	
				MAGNÚS G.		Teikning nr.	
				MAGNÚS G.		B-02	