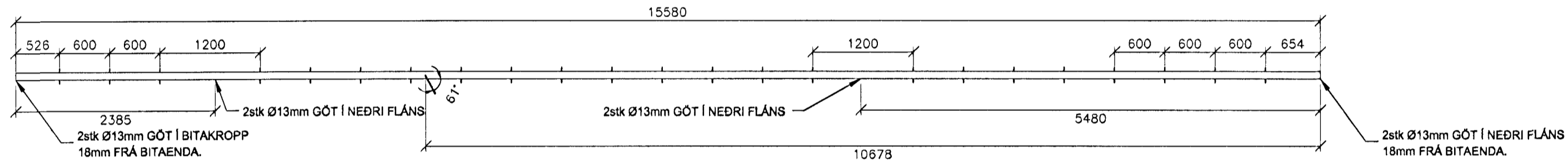
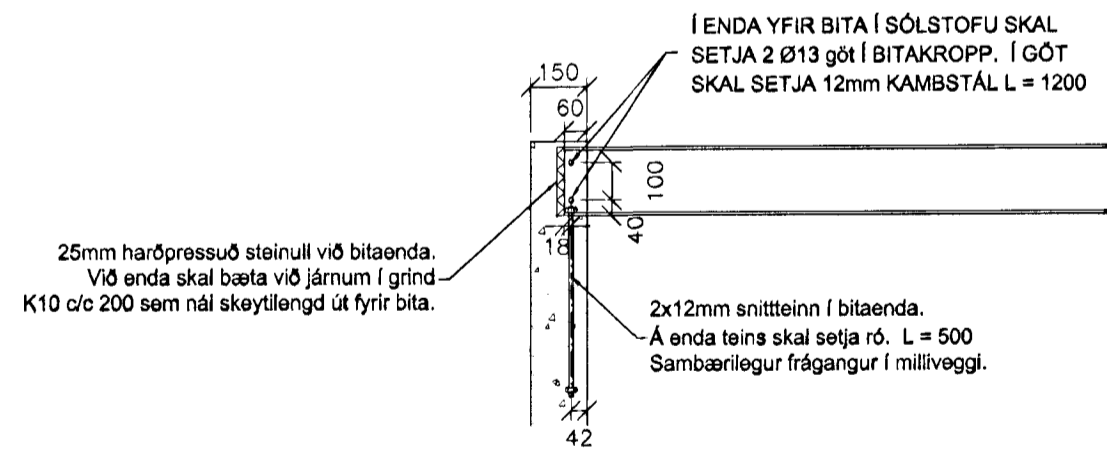


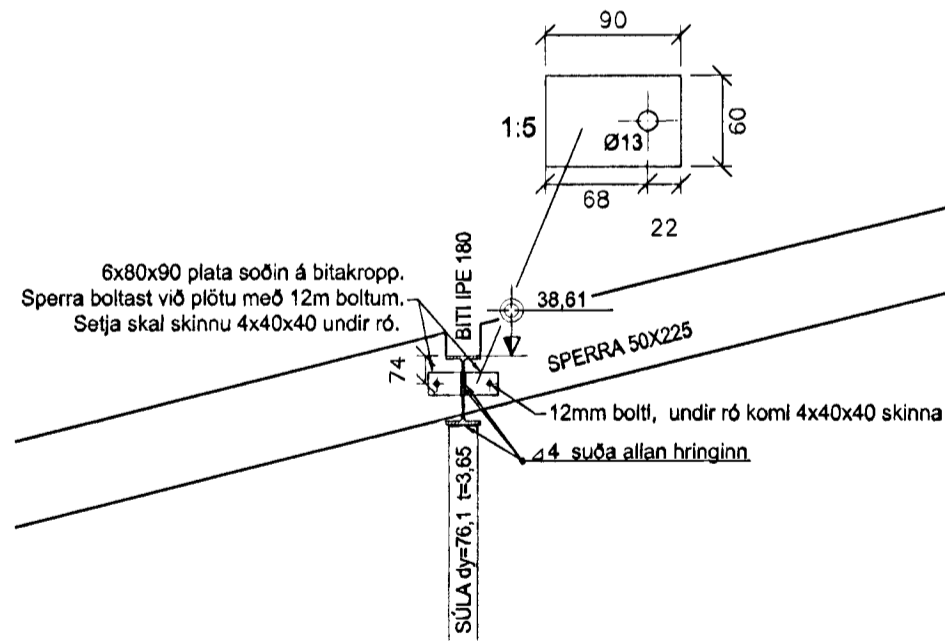
1:50 **ÞAKVIRKI**
BITI B1



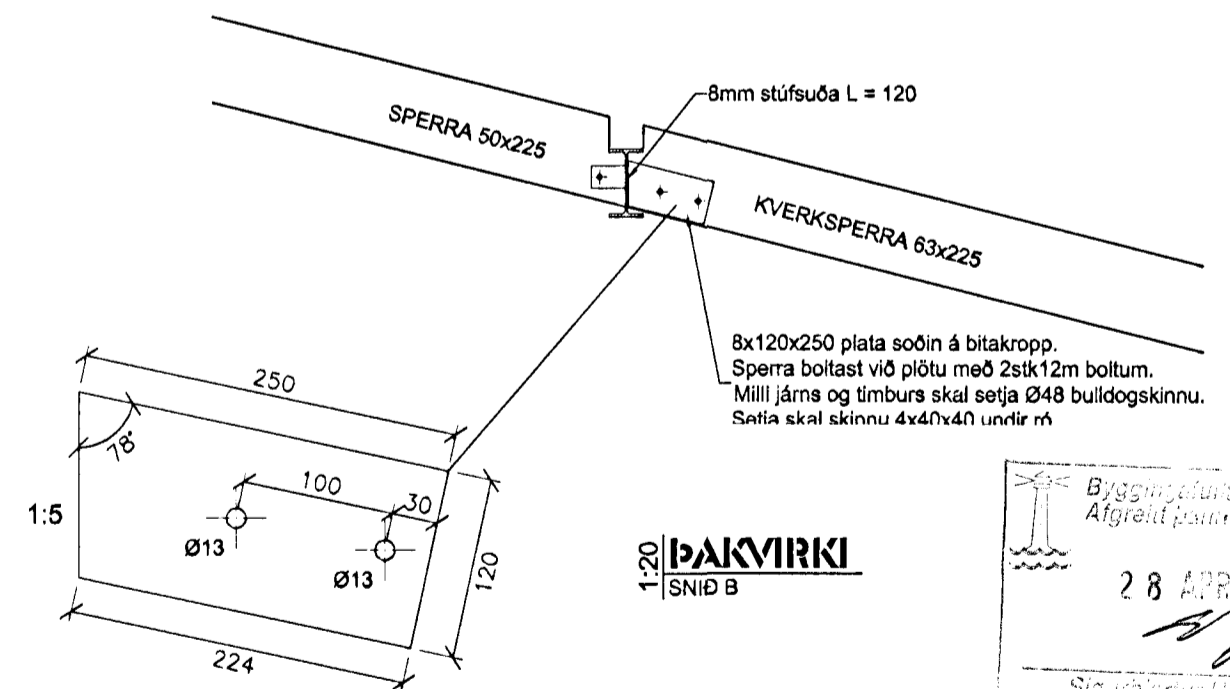
1:50 **ÞAKVIRKI**
BITI B2



1:20 **ÞAKVIRKI**
DEILI 1



1:20 **ÞAKVIRKI**
SNIÐ A



1:20 **ÞAKVIRKI**
SNIÐ B

Byggingarfráfarir Hæfnisráðgjafi
Afgreitt þann
28 APR. 2000
Sigurbjarnir Halldórsson

SKÝRINGAR

SKÝRINGARBLAÐ 13-00

Breytingar		Verk		Verk nr.	
Br.	Lýsing	Dags.	Nafn	99-06	
01				Dagsetning	
02				16 apríl 2000	
03				Kvarði	
04				1:20	
Samþykkt		Hannað		Vikur fyrir	Kemur í stað
210864-7849		MAGNÚS G.		MAGNÚS G.	
Aðalhönnuður		Teiknað		Útgáfa	Blað
020649-2409		MAGNÚS G.		A	1 AF 1
		MAGNÚS G.		Teikning nr.	
		MAGNÚS G.		B-05	

