

SKÝRINGAR

ALMENNT

- Málsetningar:**
- Kótar eru gefnir á frágengugjöf í viðkomandi rými.
- Kótar eru í m og fylgja hæðarkarfi Hafnarfjarðar.
- Öll önnur ónefnd mál eru millimetrar

YFIRFARA SKAL ÖLL MÁL OG TEIKNINGAR ÁÐUR EN HAFIST ER HANDA OG TILKYNNNA HÖNNUÐI UM ÖLL HUGSANLEG FRÁVIK OG ÓSAMRÆMI MILLI TEIKNINGA

Álagsforsendur

- Álagsforsendur eru eftirfarandi:

Flokkun	Staðall
Steypuvirki	ÍST14
Stálvirki	ÍST-DS412
Trévirki	ÍST-DS413
Grundun	ÍST15
Eigin bygnd	ÍST12
Notálag	ÍST12
Snjóálag	ÍST12
Jarðskjálftaálag	ÍST13
Öryggiskerfi	ÍST-DS409

TÁKN

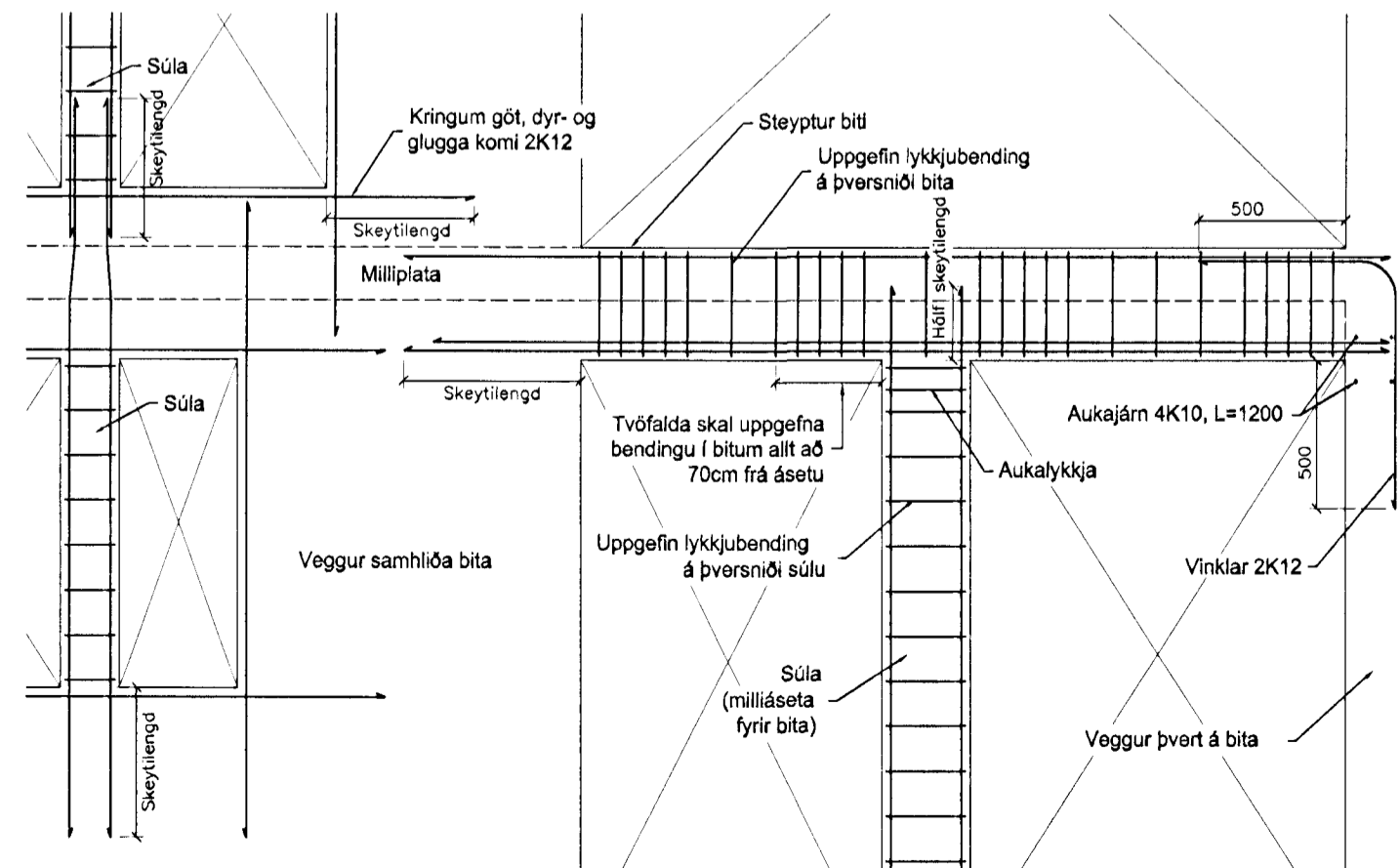
- C Millibil, t.d. 50x225x600 = sperrur með 600mm millibil
- K Kambstál
- Ks Suðuhæft kambstál
- KS Kambsaumur, t.d. KS40/70 = kambsaumur með þvermál 4,0mm og lengd 70mm
- L Lengd
- M Metr
- mm Millimetrar
- M Boltar, t.d. M12/120 = bolti með þvermál 12mm og lengd 120mm
- U Yfirhæð steypra bita/platna, útfært í mótauppsætti þvermál
- Ø Halli í prómillum, þ.e. hæðarbreyting í millimetrum á hvern lengdameter í plani
- # Krossbending, þ.e. millibil milli járna er eins í báðar áttir

- Stefna höfuðbendingar, þ.e. stefna þeirra járna sem koma næst steypuvirki
- Járn í neðri brún plötu / ytri brún veggs
- Jám í efri brún plötu / innri brún veggs
- Jám endar - beinn endi
- Jám beygð skeytillengd inn í aðliggjandi byggingarhluta
- Viðmiðunarlína þar sem járnalögn í efri brún plötu endar
- Þykkt plötu/veggs

KENNISNIÐ

LÓDRÉTT SNID Í STEYPTA VEGGI, SÚLUR OG BITA

Almennar reglur um bendingu:
(Ath. almenn bending veggs ekki sýnd)



STÁLVIKRI

ALMENNT

- Stáli:**
- Smiðastál skal vera Fe360 skv. staðll DS/ISO630 eða St.37-2 skv. EN10025-93 (DIN17100)
- Ef annað er ekki sérstaklega tiltekið skal smiðastál til notkunar innanhúss sandblásið eða hreinsað á annan sambærilegan hátt og tvígrunnað með alkíð-öflubundnum ryðvarnargrunni. Stál til notkunar utanhúss skal heitgalvanhúðað og skal þurrflimþykkt zinkhúðar vera >=70micron

Suður

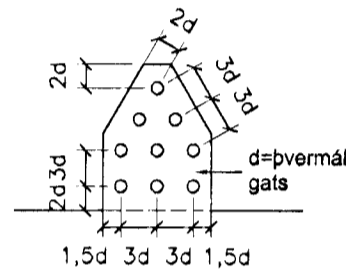
- Öll rafsuðuvinna skal unnin af mönnum sem hafa til þess tilskilin réttindi skv. ÍST/EN287-1/2
- Suðuefni skal uppfylla kröfur DS317.1 eða sambærilegra staða.
- Suðuferlar skulu vera skv. ÍST/EN1288
- Allar rafsuður skulu a.m.k. vera í flokki C skv. ÍST EN25817
- Öll suðuvinna skal uppfylla staðal DS316 (prEN 1011)

Festingar

- Allir boltar til festingar á timbrt eða stáli skulu vera í styrkleikaflokki >=8.8 og heitgalvanhúðaðir með þurrflimþykkt >= 45micron
- Undir allar boltarær sem koma að tré skal setja heitgalvanhúðaðar ferhyndar stálskinnur sem uppfylla eftirfarandi:
 - breidd=hæð >= 3 x þvermál bolta þykkt >= þvermál bolta / 3
- Allur saumur í þakvirki skal vera heitgalvanhúðaður

Staðsetning boltagata í stálpötum

- Eftirfarandi eru lágmarkskröfur:



TRÉVIKRI

ALMENNT

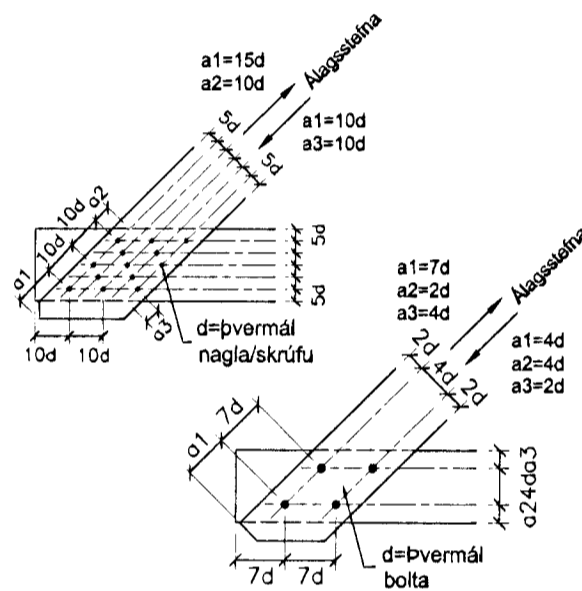
- Burðarvirki:**
- Styrkleikaflokkur er DK18 fyrir furu og greni, nema annað sé sérstaklega tilgreint
- Styrkleikaflokkur er L40 fyrir límré
- Ísteypta spennuenda og annan óvarinn við skal verja með tveimur umferðum af víðurkenntri grunnfúvarn
- Setja skal asfaltþappa á milli þegar límbur leggst að steypu

Pakklaðning

- Þak klæðist timburborðum 25x150. Negling er 3 stk. skotnaglar 28/65 með lími (eða 31/75 án líms) í hvert borð og í hverja spennu. Ekki skal skreyta meira en þrjú borð saman í þversniði
- Ofan á borðklæðningu kemur asfaltþappi. Hetta skal þappa við borðklæðningu þar sem þappalög skarast (lágmarkskörum 10cm) og komi plastborði undir hefti
- Ef efsta lag þakklæðningar er búrústál (galv. eða aluzink) skal það neglast við borðklæðningu með heitgalvanhúðuðum kambaksamu 4,2/65 með gúmmíþéttingu. Fyrsta naglaröð kemur eins nálægt þakbrún og hægt er, næsta röð 20cm frá þakbrún, þriðja röð er 40cm þaðan frá og síðan koma raðir með 60cm millibili upp að kili. Á 2m svæði við úthom skal bil milli allra naglaraða vera 20cm. Kjölur, fyrstu 3 naglaraðir neðan frá sem og svæði allt að 1,5m frá gaffleggjum neglist í aðra hverja háðaru; annars staðar skal neglir í þriðju hverja háðaru. Plötur skarast um a.m.k. 1¼ báru. Aukanagli komi milli naglaraða á þlötusamskytum. Vixla skal neglingu milli raða þannig að naglar komi í allar báru

Staðsetning festinga í trévirki

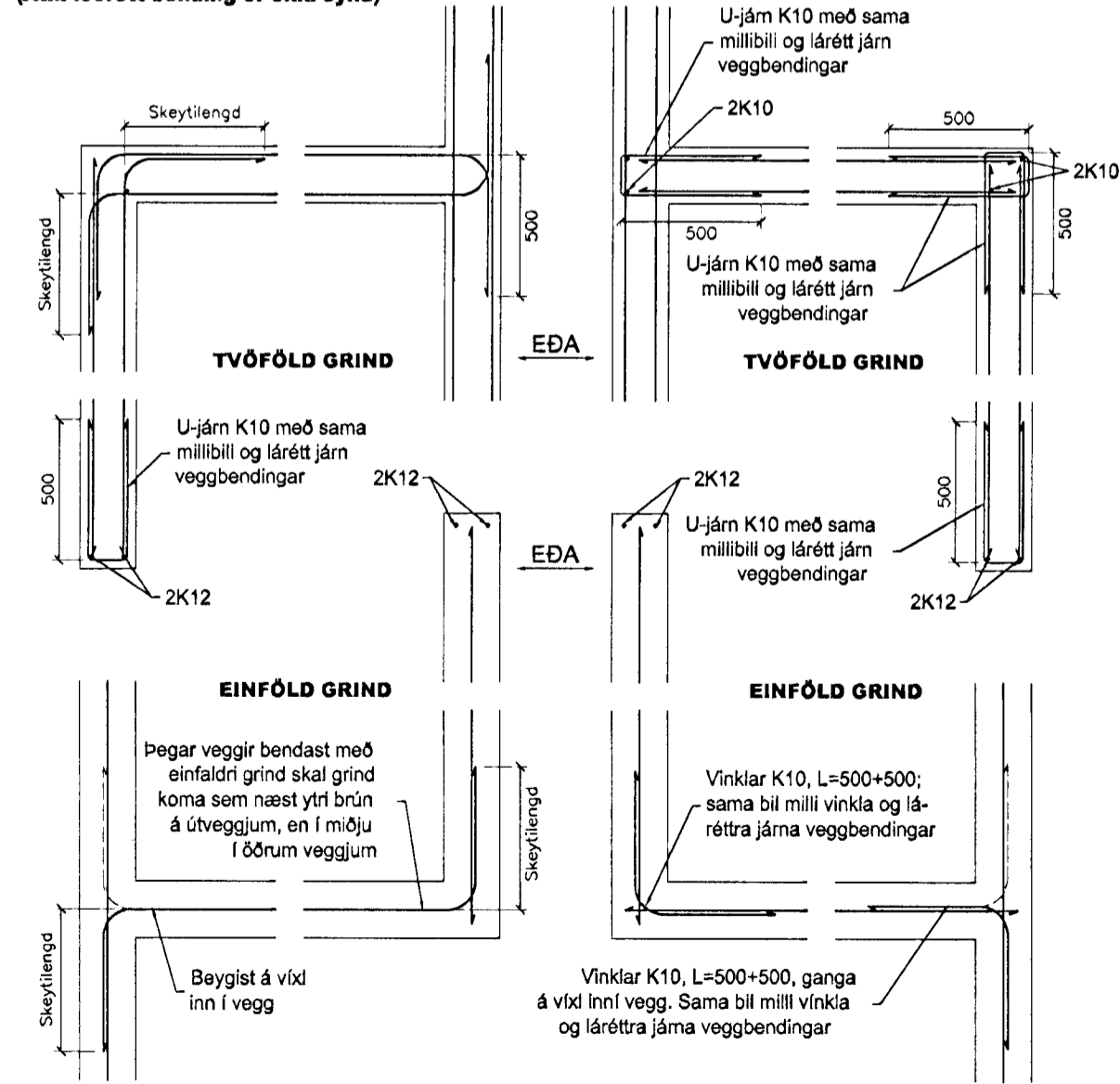
- Eftirfarandi eru lágmarkskröfur:



KENNISNIÐ

LÁRÉTT SNID Í STEYPTA VEGGI

Almennar reglur um lárétt bendingu:
(Ath. lódrétt bending er ekki sýnd)



STEYPUVIRKI

STEYPA

- Almennt:**
- Alla steypu skal titra þannig að trygg sé að steypuþög myndi eina einsteita samþjappaða heild
- Sigmál steypu skal vera 5-10cm án þjálnefna, en 10-15cm með sérvirkju þjálnefnum
- Löfninnihald skal vera 5-6%, mælt rétt fyrir niðurlögn (eftir dælingu ef dælt er)
- Vatnssementstalan skal uppfylla v/s<=0,55
- Hámarksornastærð er 32mm
- Sementsmagn (s) í útsteypu uppfylli: 300kg/m³<=s<=350kg/m³
- Sérskilyrði fyrir steypu sem verður fyrir varulegum veðrunar- og/öða saltáhrifum eru: 350kg/m³<=s<=400kg/m³
- Sérvirk þjálnefni má einungis nota eftir að búið er að blanda loftblendi í steypu. Þjálnefni skulu víðurkennð af bygginga-yfirvöldum og skal fylgja leiðsögu í hvívetna við notkun
- Þykkleikaflokkur er ÞF
- Framkvæmdaflokkur er B

- ÍST10 GILDIR UM ÖLL ÖNNUR ATRÍÐI STEYPUVINNU EN HÉR ERU UPP TALIN

Brotpölsflokkur

- Ekki má nota lægri brotpölsflokk en skv. eftirfarandi töflu:

Byggingarhlutar	Flokkur
Gröfsteypa, t.d. þrifalag undir undirstöður	S160
Perlusteypa, t.d. ásteyplag ofan á holpl.	S300
Undirstöður	S200
Plötur á fyllingu	S200
Sjálfberandi plötur	S250
Innveggir	S250
Útveggir við hefðbundin veðrunarskilyrði	S250
Önnur steypa	S300

STEYPUVIRKI OG STEYPUVINNA

Steypumót

- Taka skal tillit til þess við mótasmíð að alla steypu skal titra
- Bitar- og plötumót skulu hafa yfirhæð L/300 af fjarlægð (L) milli fastra punkta
- Trygga þarf vatnsþéttleika steypuskila, t.d. með skerfásam og/öða plast-steypuskilaústum
- Hreinsa þarf burt hröngl og óþætta steypu áður en mót koma að steypuskilum
- Hreinsa skal mót af sagi og öðrum óhreinindum og væta áður en steypuvinna hefist

Steypuvinna og aðhlyningi

- Dreifja skal steypu eins jafnt í mót og kostur er. Vegg skal steypa í 30-40cm láréttum lögum og skal að jafnaði byrja við hom. Titra skal hvert nýtt lag saman við eldra lag
- Allri steypu skal halda rakri og verja útpomun í a.m.k. 7 sólarhringa eftir niðurlögn (vatnsþéttir steypu í 14 sólarhringa)
- Við steypuvinna í kulda (úthitastig <= 3°C) skal hafa tækniblað Rb Eq.003.0 frá Rannsóknast. Byggingaiðnaðarins til hljóðsonar ("Vetrarsteypa" - nóv. 1998)
- Fallhæð steypu skal ekki vera meiri en 3,5m
- Tengi skulu losuð eða slitin þannig að innsteyptur hluti þeirra sé a.m.k. 20mm inn í vegg. Sár skal hólufylla með sementsbundnu þéttiefni
- Ekki má setja steypuskil annars staðar en sýnt er á teikningum nema með leyfi hönnuðar
- Eldri steypuskil skulu hreinsuð og vætt þ.a. þau séu raka-mettuð, en þó snertifur, áður en steypt er að þeim
- Hámarks sólarhringslækkun yfirborðshita steypu er 10°C

Málvik

- Hámarks málvik eru eftirfarandi:

Flokkun	±
Undirstöður, staðsetning í plani og hæð	15mm
Annað steypuvirki, staðsetning og hæð	5mm
Innsteyptir hlutir, staðsetning	5mm
Misgengi, t.d. á steypuskilum	2mm
Frávik frá lóðlinu	2‰
Þykktir	4%
Hornskekkja	5mm
Sýnilegir sléttir, slípaðir og glattaðir fletir	5mm/3m

STEYPUSTYRKARSTÁL

ALMENNT

Efnisgæði

- Steypustyrktarstál er kambstál (merkt K á teikningum) Ks400, eða suðuhæft kambstál (merkt Ks á teikningum) Ks400s; hvort veggja með skriðmörk >=400MPa
- Allt stál sem notað er í lykkjur, króka og vinkla er suðuhæft kambstál (merkt Ks á teikningum) Ks400s með skriðmörk >=400MPa
- Rafsuðin bendinet skulu vera úr kaldregnu sléttu stáli með lágmarkstogþol 500MPa m.v. hlutfallslega lengdaraukningu <=0,2%. Bendinet má ekki sjóða á byggingarstað

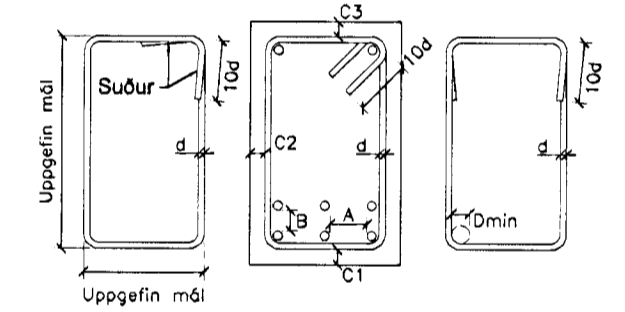
BENDING

Almenn bending

- Undirstöður sem fyllt er að bendast almennt með 2K12 efst og neðst. Ef hæð undirstaða fer yfir 1,5m kemur einföld grind #K10C250 í miðju
- Plötur á fyllingu bendast með rafstöðu bendineti K131, eða #K10C250
- Almenn bending útvegga er K10C200 lárétt og K10C200 lódrétt í miðjan vegg.
- Almenn bending innvegga er #K10C250 í miðju

Kröfur til efnis og vinnu

- Bendistál skal vera hreint og án lausrar ryð- eða völsunar-húðar
- Almennt skal ekki skreyta meira en þrjú hvert járn í sama þversniði
- Bendistáli skal haldið í réttir fjarlægð frá mótum með þar til gerðum klossum eða stólum
- Ef listar koma í mót skal steypuhula miðuð við innri brún þeirra
- Ymsar kennistærðir - tölur eru lágðildi í mm:



Bendistál	Dmin	Skeytil.	A>=	B>=
Ks8/K8	24/160	400	35	25
Ks10/K10	30/200	400	35	25
Ks12/K12	36/240	480	35	25
Ks16/K16	48/320	640	35	25
Ks20/K20	60/400	800	40	25
Ks25/K25	75/500	1000	50	25
Ks32/K32	96/640	1280	64	32

Rafsuðin bendinet	Stál Ø5	Stál Ø6	Stál Ø7	Stál Ø8
Skeytil. þverjarna	150	150	200	200
Skeytil. burðarjarna	300	300	300	300

Steypuhula	C1-C3>	C1>	C2>	C3>
Jarðfylli. að steypu	50	30	50	
Plötur og bitar inni	20	25	20	
Plötur og bitar úti	25			
Súlar og veggir inni	20			
Súlar og veggir úti	25			
Steypa í sjó	60			

Byggingaútlit frá Hafnarfjarðar
Algreitt þann
07. MARS 2000
Sigrúnjartur Halldórsson

Breytingar			Verk	
Br.	Lýsing	Dags.	Nafn	
01				
02				
03				
04				
Samþykkt	210864-7849			
Aðstoðingur	020849-2409			
SPÓAÁS 3 HAFNARFIRÐI SKÝRINABLAD			Verk nr. 99-05 Dagsetning 5 feb 2000 Kvarði 1:50 Vikur fyrir Kemur í stað	
MAGNÚS G.			Teiknað MAGNÚS G.	
FAGTÖNNUN EHF			Útgáfa Blað A 1 AF 1	
RÁÐGJÖF • HÖNNUN • ÁÆTLANIR Sími 564-5471 GSM 864-9750			Teikning nr. B-00	