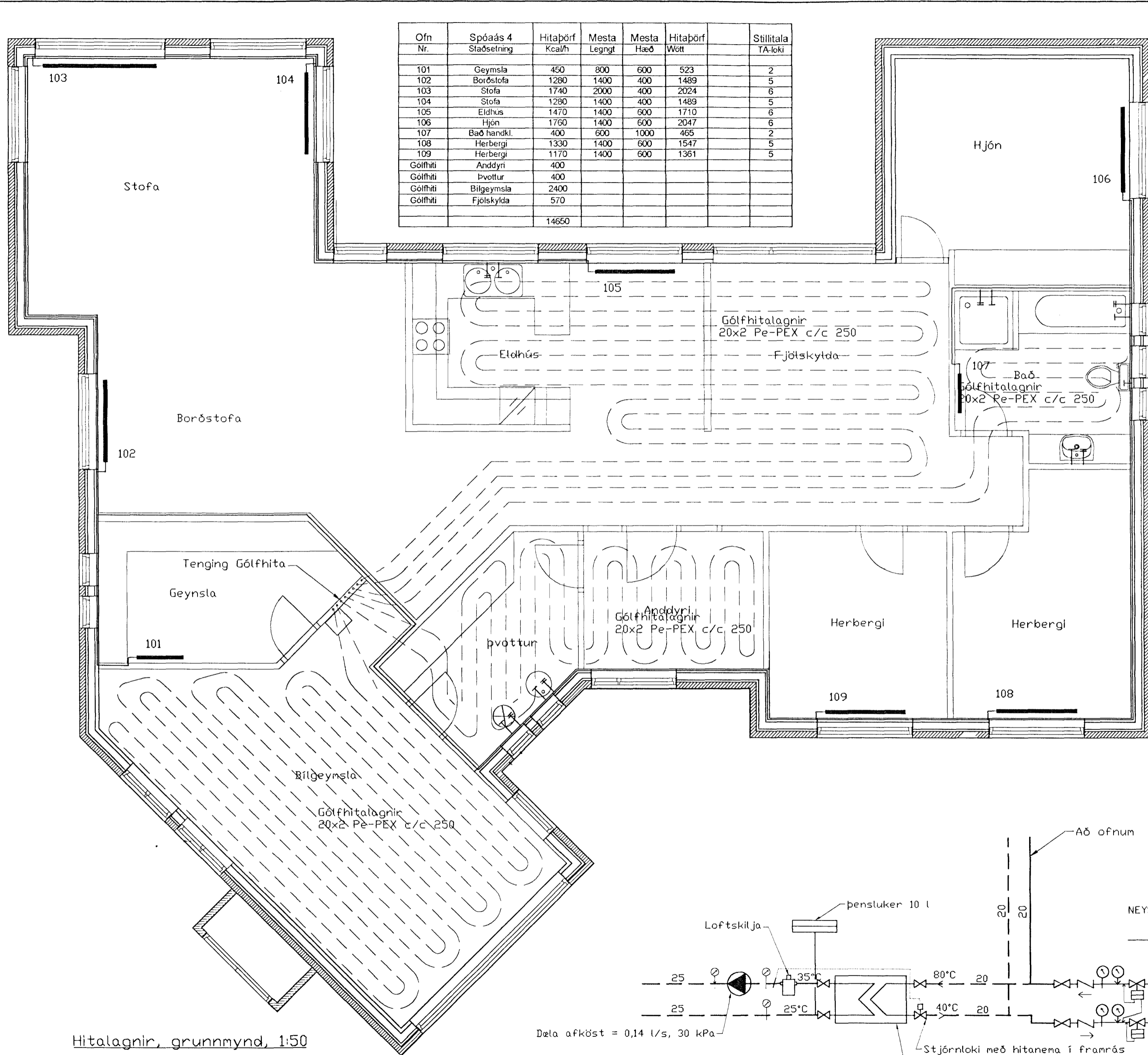
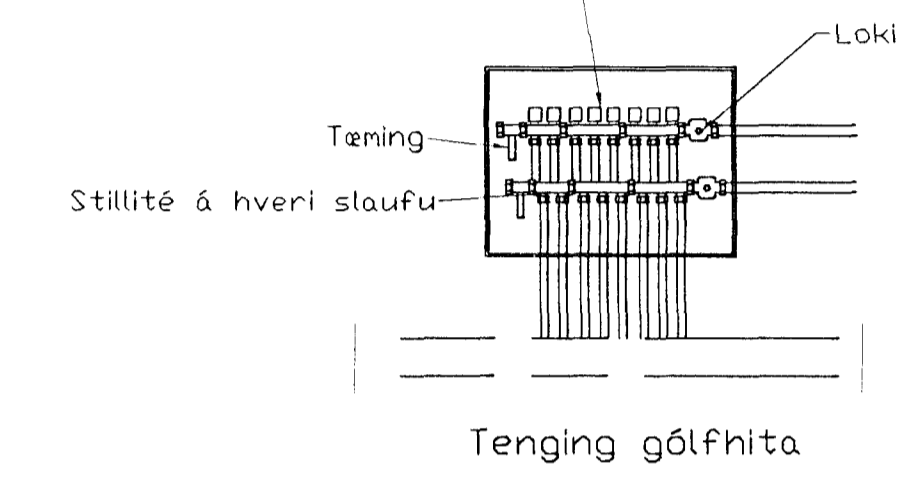


Ofn Nr.	Spóaás 4 Staðsetning	Hitapörf Kcal/h	Mesta Legngt	Mesta Háð	Hitapörf Wótt	Stíllitla TA-loki
101	Geymsla	450	800	600	523	2
102	Borðstofa	1280	1400	400	1489	5
103	Stofa	1740	2000	400	2024	6
104	Stofa	1280	1400	400	1489	5
105	Eldhús	1470	1400	600	1710	6
106	Hjón	1760	1400	600	2047	6
107	Bað handkl.	400	600	1000	465	2
108	Herbergi	1330	1400	600	1547	5
109	Herbergi	1170	1400	600	1361	5
Gólfhiti	Anddyri	400				
Gólfhiti	Þvottur	400				
Gólfhiti	Bilgeymsla	2400				
Gólfhiti	Fjölskylda	570				
		14650				



Stjórnloki á hverri slaufu, stjórnloki stýrist af hitanema í herbergi staðsetum 1,5-2 m yfir gólfi



SKÝRINGAR

INNSTEYPTAR GÓLFHITALAGNIR ERU 20x2 Pe-PEX 0,6 MPa, 60°C. STEYPUHULA YFIR LÁGNUM MIN 30 MM

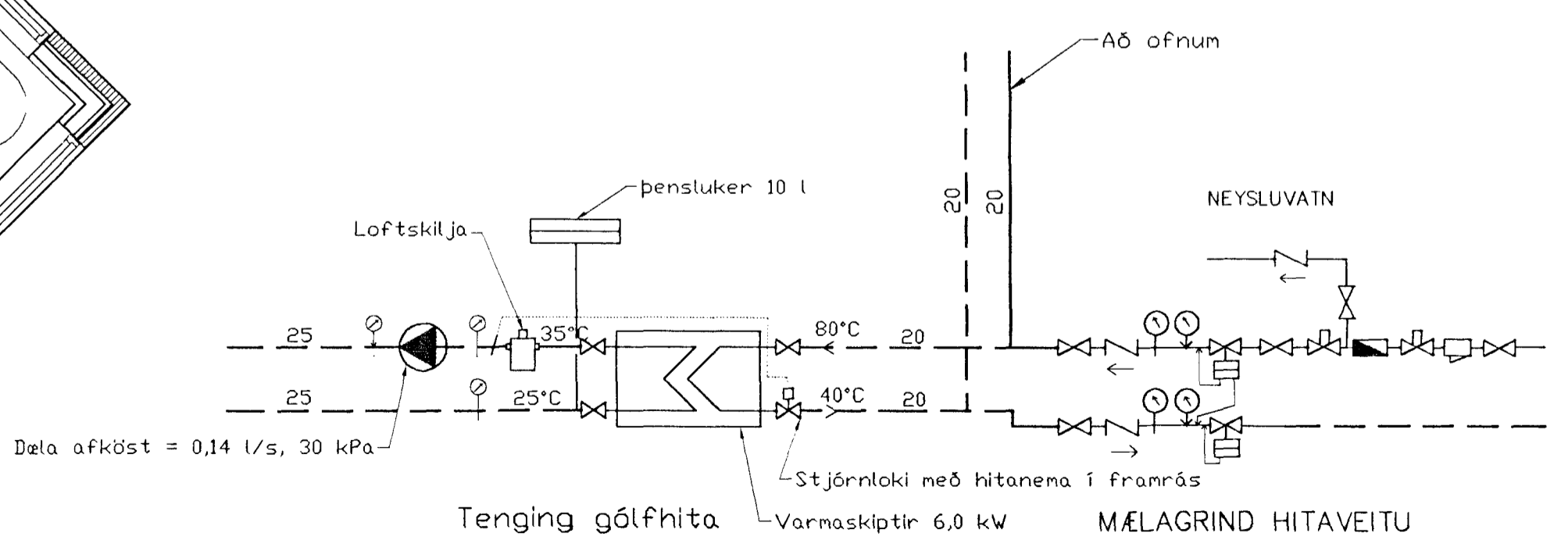
Br.	Dags.	Eðli breytinga	Sign

Spóaás 4
Hafnarfirði
Hitalagnir

Byggingafulltrúi Hafnarfjarðar
Afgreitt þann
08 JUNI 2000

DAGS. Júní 2000
VERK NR. 9961
TEIKN. NR. 2-03
HANNAD Sveinbjörn Hinriksson Kt.160851-2529
TEIKNAD Sveinbjörn Hinriksson Kt.160851-2529
YFIRFARID

TEKNIÞJÓNUSTA SIGURDAR ÞORLEIFSSONAR ehf
STRANDGÖTU 11 220 HAFNARFIRÐI
SÍMI 555-4255 FAX 565-2875
E-mail taeknihjonusta@islandia.is



Hitalagnir, grunnmynd, 1:50