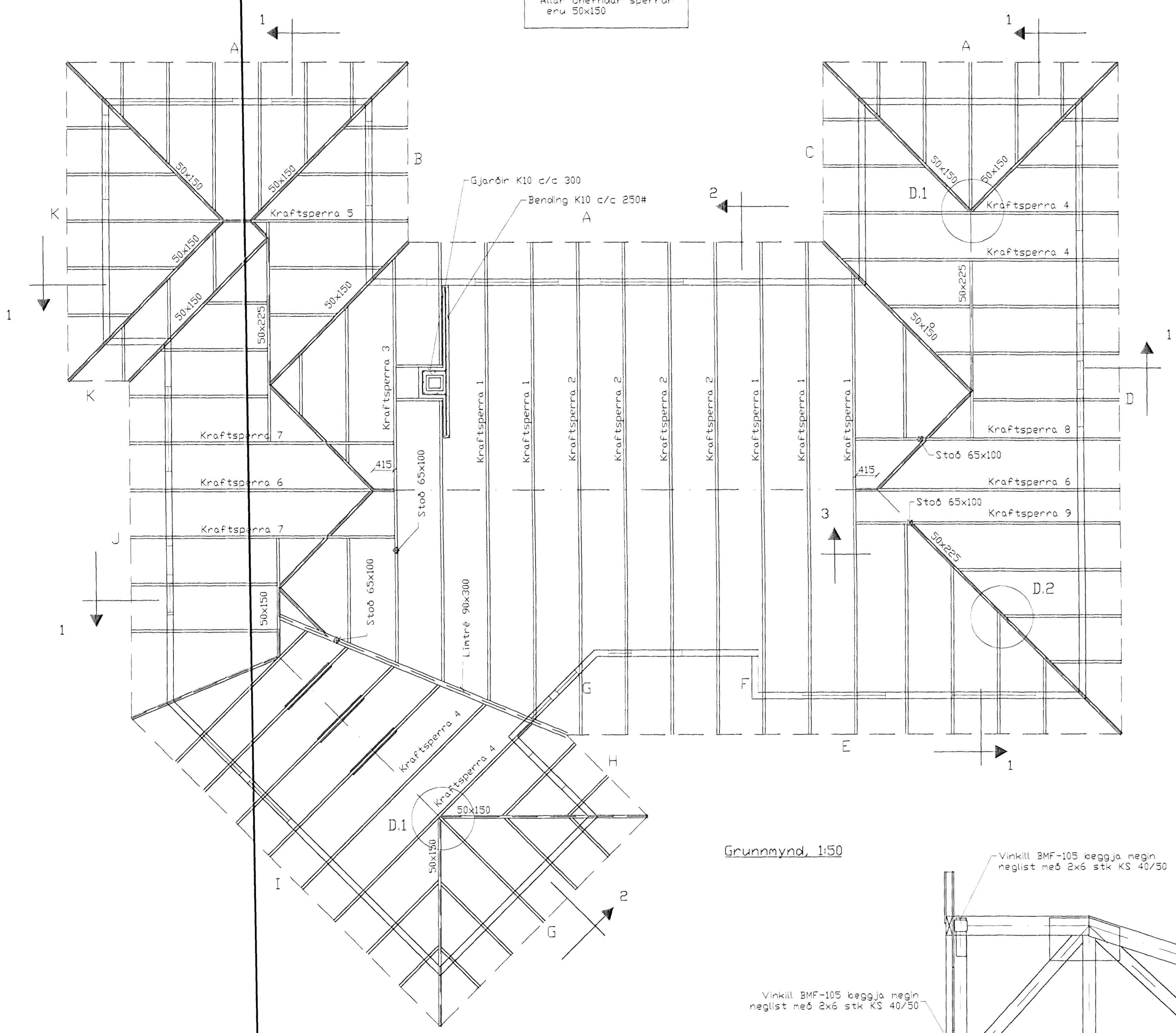
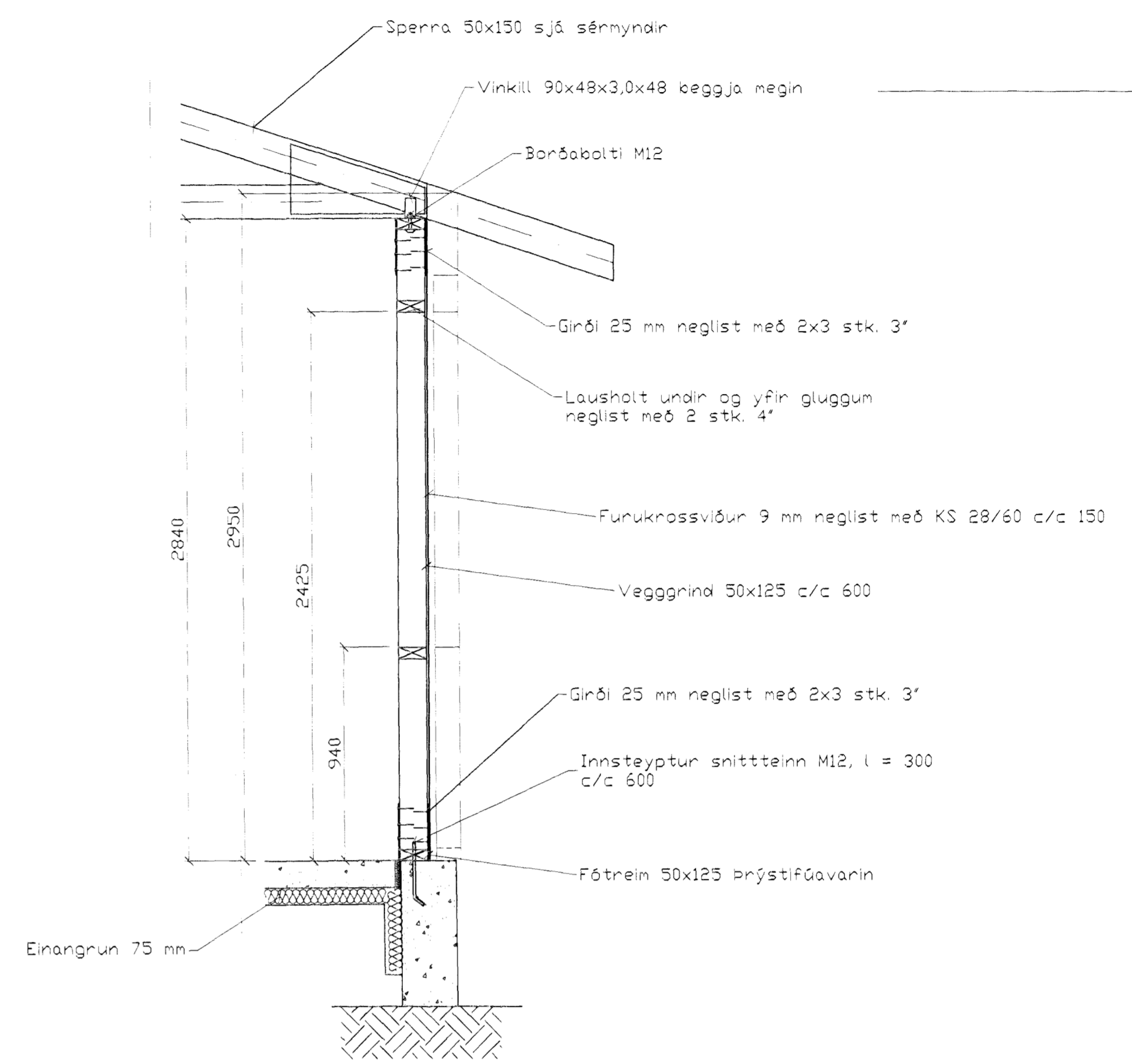


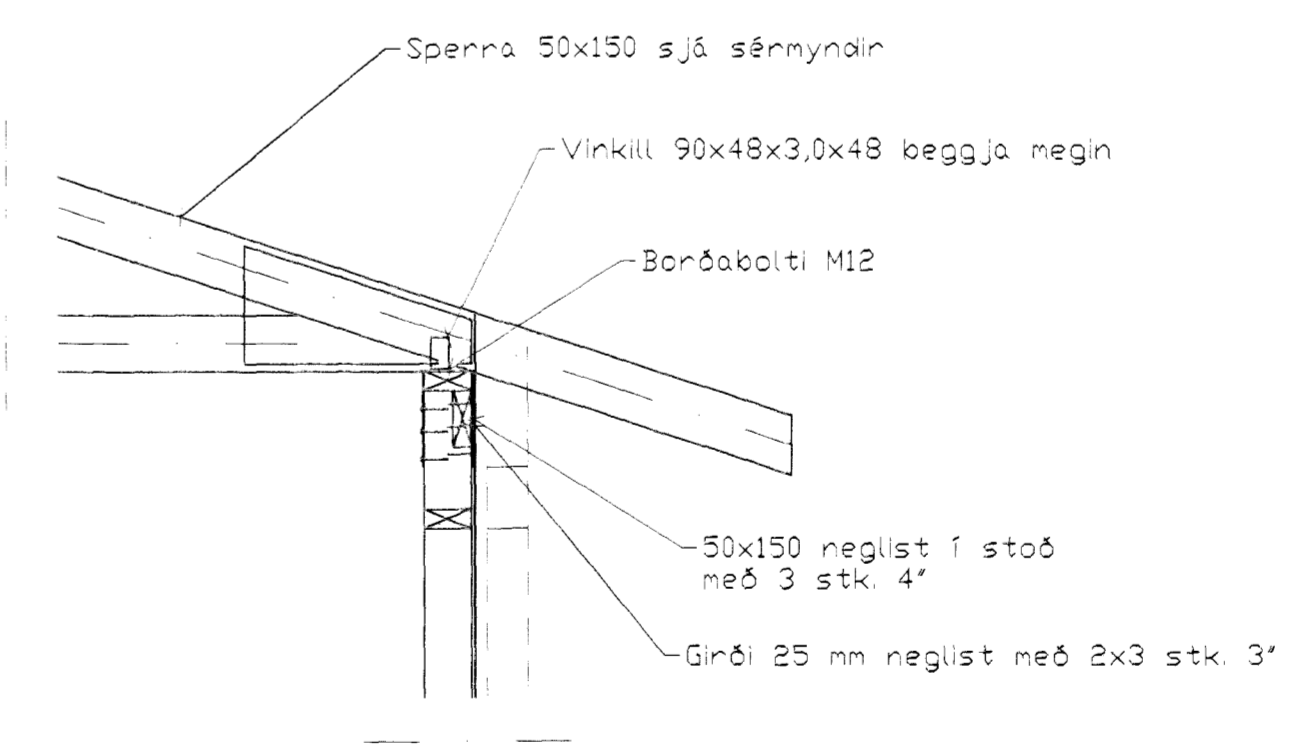
Allar önefndar sperrur eru 50x150



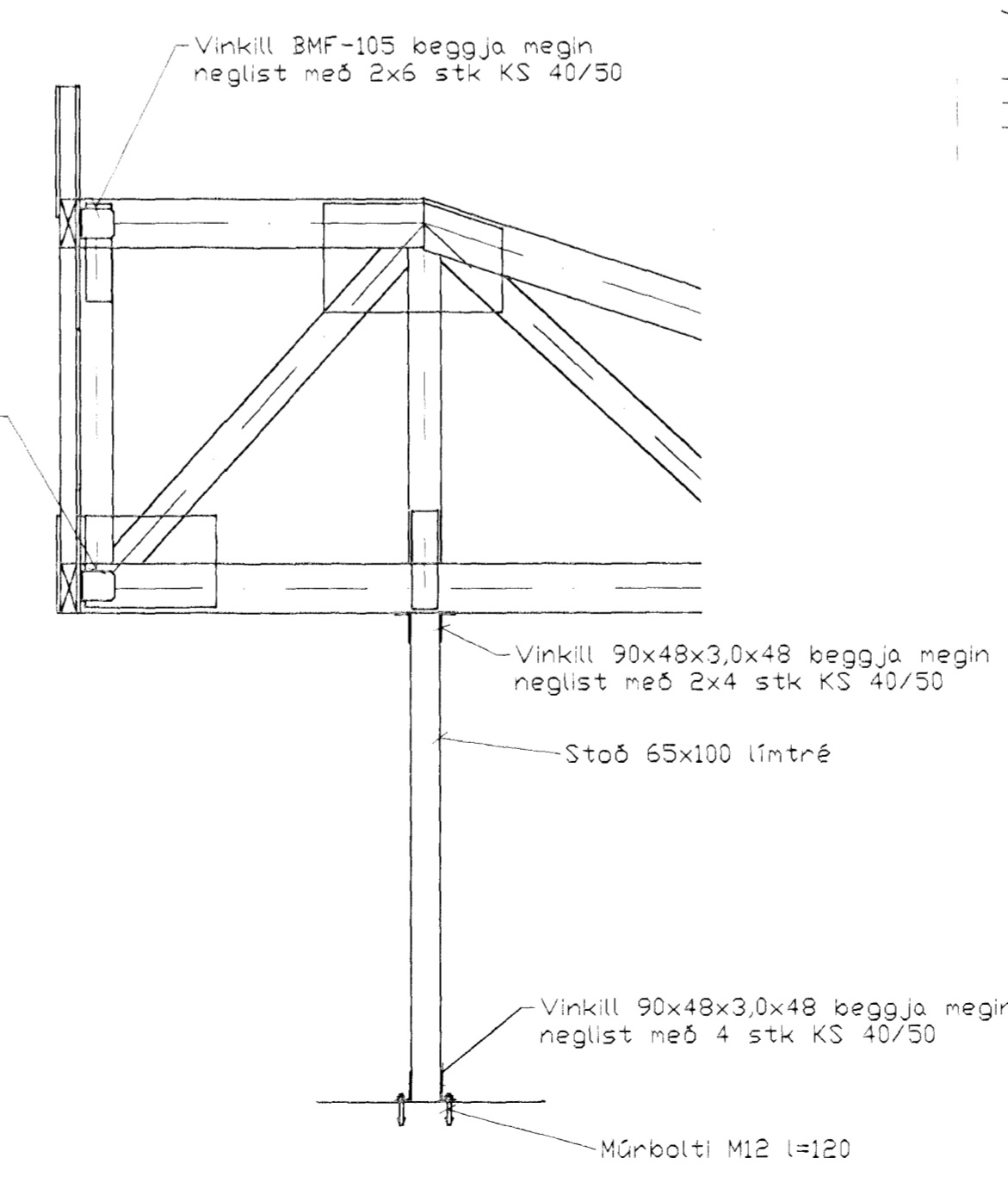
Grunnmynd, 1:50



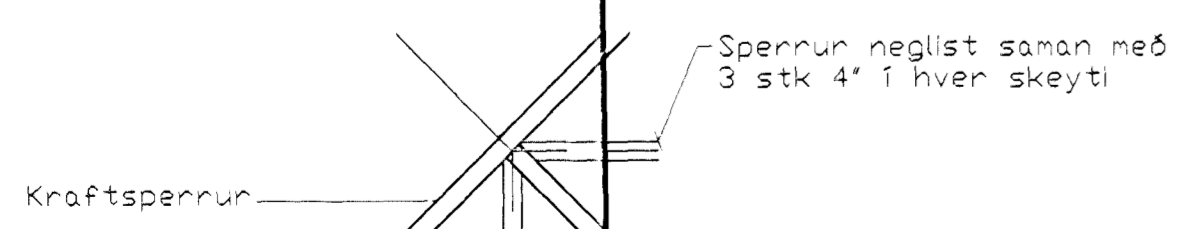
Snið 1, 1:20



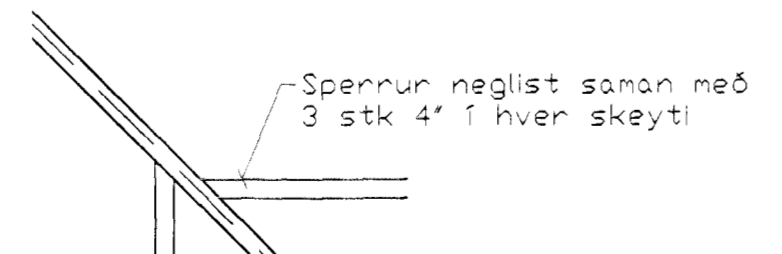
Snið 2, 1:20



Snið 3, 1:20



Deili 1, 1:20



Deili 2, 1:20

SKÝRINGAR TRÉVIRKI

TIMBURGÆÐI

ALLUR SMÉÐAVIDUR SKAL VERA VERA GALVANISERUÐ KÍB SKV. DS 413

ESTINGAR

BÓLTAR, NAGLAR OG FESTIJARN SKULU VERA GALVANISERUÐ UNDIR ÞÉR ER LIGGJA AÐ TIMBRI SKAL SETJA SKÍFUR MEÐ ÞVERMÁL 3x ÞVERMÁL BÓLTA

Br.	Dags.	Eðli breytinga	Sign.
<p>Spóas 4 Hafnarfirði</p> <p>Bunðarvirkni vegginn og þak</p> <p>DAGS. Janúar 2000</p> <p>VERK NR. 9161</p> <p>TEIKN. NR. 1-03</p> <p>HANNAÐ Sveinbjörn Hinriksson Kt.160851-2529</p> <p>TEIKNAD Sveinbjörn Hinriksson Kt.160851-2529</p> <p>YFIRFARIÐ <i>[Signature]</i></p> <p>TÆKNIPJÓNUSTA SIGURDAR ÞORLEIFSSONAR ehf STRANDGÖTU 11 220 HAFNARFIRÐI SÍMI 555-4255 FAX 565-2875 E-mail taeknihjonusta@islandia.is</p>			